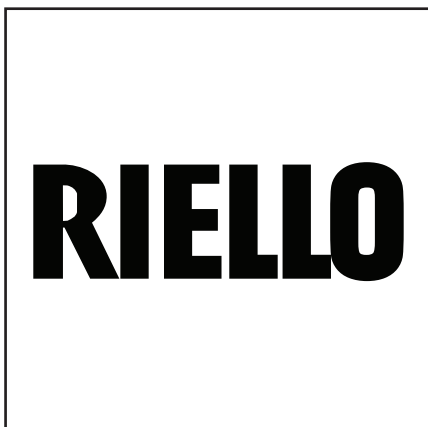


Запасные части
Комбинированная
горелка - газ /
дизельное топливо

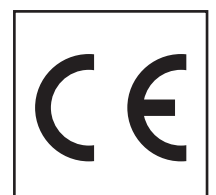
Spare parts list
Dual fuel burner -
gas / light oil



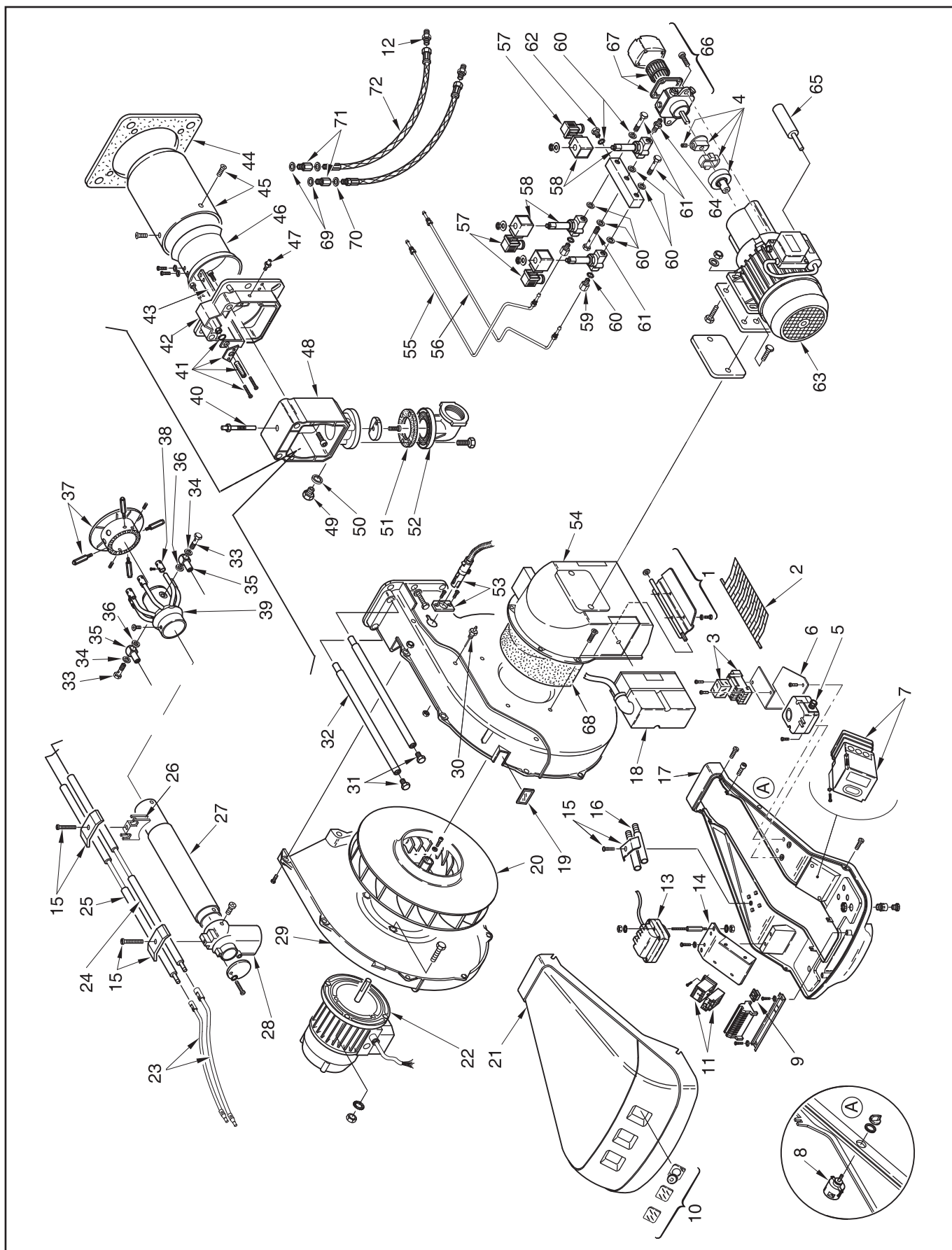
RLS 70
RLS 100
RLS 130



RLS 70 TC	687 T1	3485000 3485001
RLS 70 TL	687 T1	20052635
RLS 100 TC	688 T1	3485200 3485201
RLS 100 TL	688 T1	20052636
RLS 130 TC	689 T1	3485400 3485401
RLS 130 TL	689 T1	20052638



Запасные части



Запасные части

Поз.	Наименование	Description	Арт. №	
1	Воздушная заслонка в сборе	Air flap assembly	3012422	
2	Защитная решетка	Protection grid	3003949	
3	Термореле	Thermal relay	3012292	
4	Сцепление	Coupling	3013828	
5	Реле давления воздуха	Air pressure switch	3007444	
6	Держатель	Support	3012423	
7	Топочный автомат	Control box	3006090	
8	Переключатель	Switcher	3012310	
9	Переключатель	Switcher	3003770	
10	Смотровое окно в комплекте	Inspection glass cpl.	3003962	
11	Контактор + термореле RLS 70 RLS 100 RLS 130	Contactor + thermal relay RLS 70 RLS 100 RLS 130	3003959 3003960 3003961	
12	Фитинг	Fitting	3009068	
13	Трансформатор поджига	Ignition transformer	3003785	
14	Держатель электрокомпонентов	Electro components support	3003957	
15	Фиксатор электродов в комплекте	Electrodes fixator cpl.	3003409	
16	Распорка	Bar extension	3003956	
17	Базовая плита	Base plate	3012424	
18	Сервопривод	Actuator	3006311	
19	Смотровое окно	Inspection glass	3003763	
20	Вентилятор RLS 70 RLS 100 RLS 130	Air fan RLS 70 RLS 100 RLS 130	3003955 3003964 3003965	
21	Кожух горелки	Burner cover	3013119	
22	Электродвигатель RLS 70 RLS 100 RLS 130	Motor RLS 70 RLS 100 RLS 130	3003966 3003967 3003968	
23	Кабель поджига	Ignition cable	3003795	
24	Электрод поджига TC TL	Ignition electrode TC TL	3012426 3013040 3012427 3013277	(1) (2) (1) (2)
25	Электрод поджига TC TL	Ignition electrode TC TL	3012428 3013041 3012429 3013278	(1) (2) (1) (2)
26	Держатель электродов	Electrode support	3012430	
27	Газовая труба TC TL	Gas pipe TC TL	3012431 3012432	
28	Соединительная газовая труба	Gas elbow	3012042	
29	Крышка боковая	Half-shell	3012012	
30	Ниппель для измерения давления	Pressure tap	3003891	

Запасные части

Поз.	Наименование	Description	Арт. №	
31	Винт	Screw	3003481	
32	Фиксирующая штанга	Locking rod	3012013	
33	Фитинг	Fitting	3006721	
34	Прокладка	Seal	3007077	
35	Фитинг	Fitting	3006722	
36	Прокладка	Seal	3003381	
37	Уравнительный диск RLS 70 RLS 100 RLS 130	Baffle plate RLS 70 RLS 100 RLS 130	 3013043 3013044 3013045	
38	Сопло	Nozzle	3012436	
39	Головка смесительного устройства	Firing head	3012437	
40	Винт	Screw	3012049	
41	Регулировочный винт положения смесительного устройства в комплекте	Combustion head adjustment screw cpl.	3003974	
42	Фланец RLS 70 RLS 100/130	Flange RLS 70 RLS 100/130	 3003975 3003976	
43	Регулировочный стержень RLS 70 TC TL RLS 100 TC TL RLS 130 TC TL	Adjustment rod RLS 70 TC TL RLS 100 TC TL RLS 130 TC TL	 3012438 3012439 3012440 3012441 3012442 3012443	
44	Прокладка фланца	Flange seal	3003991	
45	Жаровая труба RLS 70 TC TL RLS 100/130 TC TL	Fire tube RLS 70 TC TL RLS 100/130 TC TL	 3012444 3012445 3012446 3012447	
46	Затвор RLS 70 RLS 100/130	Shutter RLS 70 RLS 100/130	 3003983 3003984	
47	Ниппель для измерения давления	Pressure tap	3003322	
48	Фиксатор фланца	Flange locking	3012448	
49	Винт	Screw	3003863	
50	Металлическая прокладка	Metallic seal	3007166	
51	Прокладка	Gasket	3005482	
52	Газовый соединительный фланец	Gas connection flange	3006803	
53	УФ датчик пламени	UV photocell	3003396	
54	Воздухозаборный короб	Air damper	3012449	
55	Жидкотопливная трубка TC TL	Oil pipe TC TL	 3012450 3012451	
56	Жидкотопливная трубка TC TL	Oil pipe TC TL	 3012452 3012453	
57	4-контактный разъем	Plug 4 pin	3006953	
58	Жидкотопливный клапан	Oil valve	3012002	

Запасные части

Поз.	Наименование	Description	Арт. №	
59	Фитинг	Fitting	3006719	
60	Прокладка	Seal	3007077	
61	Фитинг	Fitting	3003592	
62	Винт	Screw	3003681	
63	Электродвигатель	Motor	3012425 3013829	(3) (4)
64	Фитинг	Fitting	3009087	
65	Конденсатор	Capacitor	3012402 3013875	(3) (4)
66	Жидкотопливный насос	Oil pump	3003999 3013830	(3) (4)
67	Фильтр жидкотопливного насоса	Oil pump filter	3003936	
68	Изоляция воздухозаборного короба	Sound insulation / air intake house	3003952	
69	Прокладка	Seal	3007079	
70	Металлическая прокладка	Metallic seal	3007088	
71	Фитинг	Fitting	3005739	
72	Жидкотопливный шланг	Oil hose	3009055	
(1)	Для горелок с серийным номером	For burner with serial number	≤ 02436xxxxxx	
(2)	Для горелок с серийным номером	For burner with serial number	≥ 02446xxxxxx	
(3)	Для горелок с серийным номером	For burner with serial number	≤ 02123xxxxxx	
(4)	Для горелок с серийным номером	For burner with serial number	≥ 02133xxxxxx	



	Обозначение	Caption
✂	Средства технического обслуживания	Maintenance parts
	Запасные части	Spare parts
🔄	Быстроизнашивающиеся детали	Wearing parts

RU	✂	Средства технического обслуживания состоят из деталей, которые для предотвращения поломок необходимо заменить во время техобслуживания, в процессе обратной сборки демонтированных частей (к примеру, изоляционные материалы). На быстроизнашивающиеся детали и средства технического обслуживания, не распространяется гарантия завода изготовителя.
	🔄	Быстроизнашивающиеся детали - это детали, которые необходимо менять несколько раз во время эксплуатации, даже если они не до конца отслужили свой срок (к примеру, жидкотопливные форсунки и жидкотопливные фильтры). На быстроизнашивающиеся детали и средства технического обслуживания, не распространяется гарантия завода изготовителя.
EN	✂	Maintenance parts are parts which should be replaced on a preventive basis during maintenance when reassembling disassembled parts (sealing components for example). For wear parts and maintenance parts, the factory's performance warranty for them over time under commercial conditions does not apply.
	🔄	Wear parts are parts that have to be replaced several times during the product's service life, even when use of the over all product is in line with its intended purpose (for example oil injectors and oil filters). For wear parts and maintenance parts, the factory's performance warranty for them over time under commercial conditions does not apply.

We reserve the right to make technical changes to improve our products without prior notice.
Мы сохраняем за собой право производить технические изменения для улучшения нашей продукции без предварительного уведомления.

06 12 / 2918184 (7)

<https://partsburners.com>
8 (800) 600-01-34