

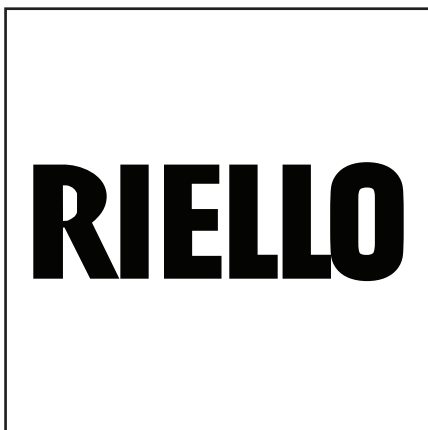


Запасные части
Комбинированная
горелка - газ /
дизельное топливо

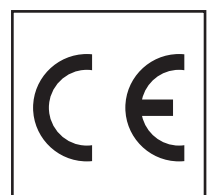
Spare parts list
Dual fuel burner -
gas / light oil



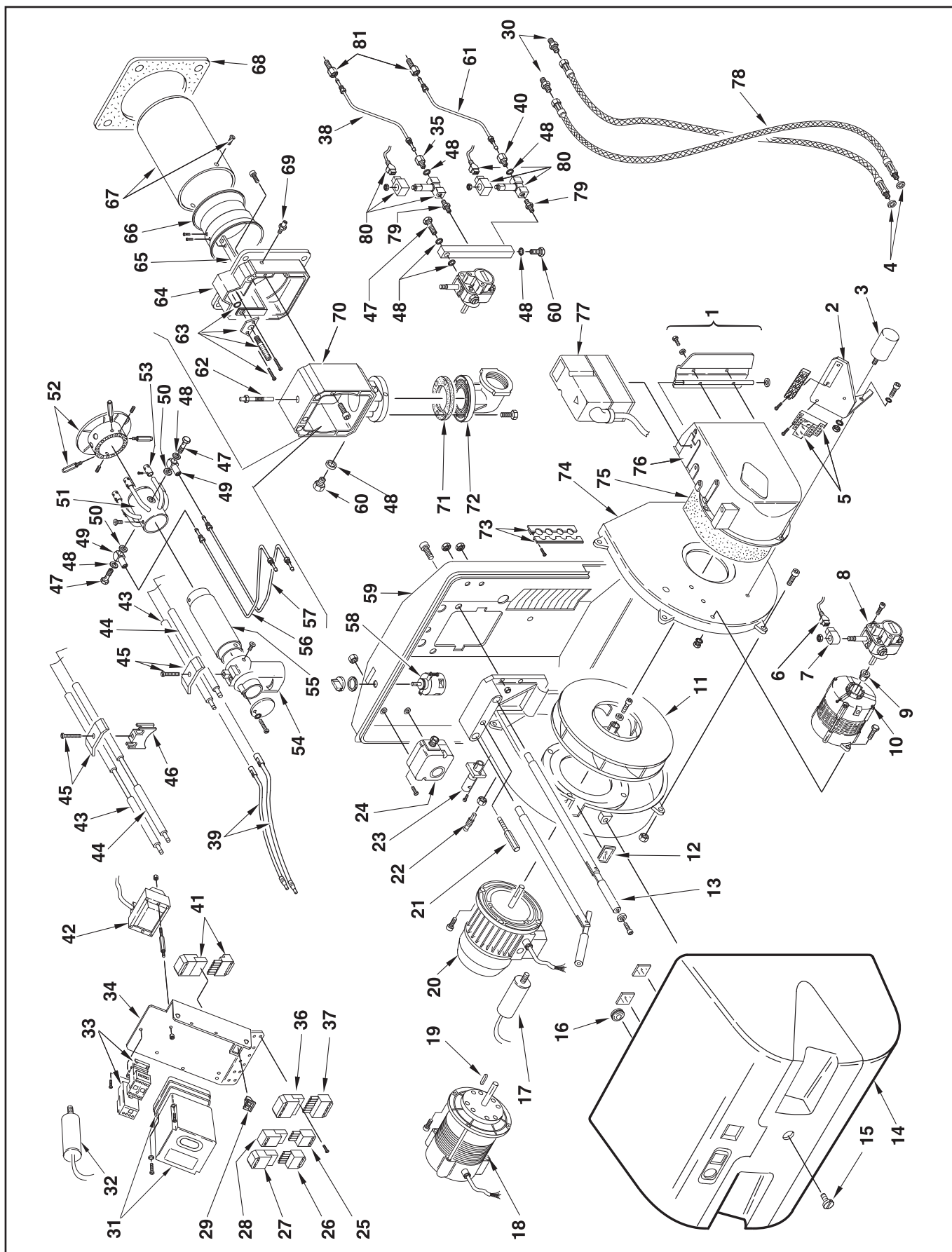
RLS 28
RLS 38
RLS 50



RLS 28 TC	684 T1	3483200 3483201
RLS 28 TL	684 T1	20052632
RLS 38 TC	685 T1	3484100 3484101
RLS 38 TL	685 T1	20052633
RLS 50 TC	686 T1	3484600 3484601
RLS 50 TL	685 T1	20052634



Запасные части



Запасные части

Поз.	Наименование	Description	Арт. №
1	Воздушная заслонка в сборе	Air flap assembly	3012290
2	Фиксирующая плита	Fixing plate	3012291
3	Конденсатор	Capacitor	3005802
4	Прокладка	Seal	3007079
5	Термореле	Thermal relay	3012292
6	Кабель жидкотопливного насоса	Cable oil pump	3003827
7	Электромагнитная катушка	Electromagnetic coil	3003594
8	Жидкотопливный насос	Oil pump	3012293
9	Сцепление	Coupling	3006717
10	Электродвигатель	Motor	3012294
11	Вентилятор RLS 28 RLS 38 RLS 50	Air fan RLS 28 RLS 38 RLS 50	3003760 3003761 3003762
12	Смотровое окно	Inspection glass	3003763
13	Фиксирующая штанга	Locking rod	3003842
14	Кожух горелки	Burner cover	3003765
15	Винт кожуха	Cover mounting screw	3003766
16	Колпачок защитный	Protection cap	3007627
17	Конденсатор RLS 38	Capacitor RLS 38	3003767
18	Электродвигатель RLS 28	Motor RLS 28	3003768
19	Шпонка вала	Shaft key	3003816
20	Электродвигатель RLS 38 RLS 50	Motor RLS 38 RLS 50	3003771 3003773
21	Штифт	Stud	3003778
22	Ниппель для измерения давления	Pressure tap	3003891
23	УФ датчик пламени	UV photocell	3003396
24	Реле давления воздуха	Air pressure switch	3007444
25	4-контактный разъем	Plug 4 pin	3006948
26	6-контактный разъем RLS 28 RLS 38	Plug 6 pin RLS 28 RLS 38	3007426
	5-контактный разъем RLS 50	Plug 5 pin RLS 50	3007589
27	6-контактный штекер RLS 28 RLS 38	Socket 6 pin RLS 28 RLS 38	3007425
	5-контактный штекер RLS 50	Socket 5 pin RLS 50	3007434
28	4-контактный штекер	Socket 4 pin	3006949
29	Переключатель	Switcher	3003770
30	Фитинг	Fitting	3009068
31	Топочный автомат	Control box	3006090
32	Конденсатор RLS 28	Capacitor RLS 28	3005285

Запасные части

Поз.	Наименование	Description	Арт. №	
33	Контактор + термореле RLS 50	Contactator + thermal relay RLS 50	3003782	
34	База панели управления	Base control panel	3003783	
35	Фитинг	Fitting	3003376	
36	7-контактный штекер	Socket 7 pin	3006938	
37	7-контактный разъем	Plug 7 pin	3006937	
38	Жидкотопливная трубка	Oil pipe	3012320	
39	Кабель поджига	Ignition cable	3003794	
40	Фитинг	Fitting	3006719	
41	6-контактное соединение в комплекте	Connection 6 pin cpl.	3013202	
42	Трансформатор поджига	Ignition transformer	3003785	
43	Электрод поджига TC TL для горелок 2005263x	Ignition electrode TC TL for burners 2005263x	3012295 3013020 3012296 3013275 3013275	* ** * **
44	Электрод поджига TC TL для горелок 2005263x	Ignition electrode TC TL for burners 2005263x	3012297 3013021 3012298 3013276 3013276	* ** * **
45	Фиксатор электродов в комплекте	Electrodes fixator cpl.	3003409	
46	Фиксатор электродов TC TL	Electrodes fixator TC TL	3003882 3003882	*
47	Фитинг	Fitting	3006721	
48	Прокладка	Seal	3007077	
49	Фитинг	Fitting	3006722	
50	Прокладка	Seal	3003381	
51	Головка смесительного устройства RLS 28/38 RLS 50	Firing head RLS 28/38 RLS 50	3013074 3013075	
52	Уравнительный диск в комплекте RLS 28/38 RLS 50	Baffle plate cpl. RLS 28/38 RLS 50	3013022 3013274	
53	Сопло RLS 28/38	Nozzle RLS 28/38	3012303	
54	Соединительная газовая труба	Gas elbow	3003854	
55	Газовая труба TC TL	Gas pipe TC TL	3012304 3012305	
56	Жидкотопливная трубка TC TL	Oil pipe TC TL	3012306 3012307	
57	Жидкотопливная трубка TC TL	Oil pipe TC TL	3012308 3012309	
58	Переключатель	Switcher	3012310	
59	Базовая плита	Base plate	3012323	

Запасные части

Поз.	Наименование	Description	Арт. №
60	Винт	Screw	3003681
61	Жидкотопливная трубка	Oil pipe	3012311
62	Ниппель для измерения давления	Pressure tap	3003873
63	Регулировочный винт положения смесительного устройства в комплекте	Combustion head adjustment screw cpl.	3003797
64	Фланец RLS 28 RLS 38/50	Flange RLS 28 RLS 38/50	3003798 3003838
65	Регулировочный стержень в компл. RLS 28/38 TC TL RLS 50 TC TL	Adjustment rod cpl. RLS 28/38 TC TL RLS 50 TC TL	3003799 3003800 3003803 3003804
66	Удлинитель жаровой трубы RLS 28 RLS 38 RLS 50	Fire tube extension RLS 28 RLS 38 RLS 50	3003805 3012312 3003806
67	Жаровая труба RLS 28 TC TL RLS 38 TC TL RLS 50 TC TL	Fire tube RLS 28 TC TL RLS 38 TC TL RLS 50 TC TL	3012313 3013915 3012314 3012315 3003811 3003812
68	Прокладка фланца	Flange gasket	3003817
69	Ниппель для измерения давления	Pressure tap	3003322
70	Фиксатор фланца	Flange locking	3012401
71	Прокладка	Gasket	3005483
72	Газовый соединительный фланец	Gas connection flange	3006802
73	Резиновый распорный фиксатор	Cable bushing	3003780
74	Крышка корпуса вентилятора	Cover of fan housing	3012316
75	Изоляция воздухозаборного короба	Sound insulation / air intake house	3003830
76	Воздухозаборный короб	Air damper	3012317
77	Сервопривод	Actuator	3012318
78	Жидкотопливный шланг	Oil hose	3003769
79	Фитинг	Fitting	3009087
80	Жидкотопливный клапан	Oil valve	3006677
81	Фитинг	Fitting	3012319
*	Для горелок с серийным номером	For burner with serial number	≤ 02123xxxxxx
**	Для горелок с серийным номером	For burner with serial number	≥ 02133xxxxxx



	Обозначение	Caption
✂	Средства технического обслуживания	Maintenance parts
	Запасные части	Spare parts
🔄	Быстроизнашивающиеся детали	Wearing parts

RU	✂	Средства технического обслуживания состоят из деталей, которые для предотвращения поломок необходимо заменять во время техобслуживания, в процессе обратной сборки демонтированных частей (к примеру, изоляционные материалы). На быстроизнашивающиеся детали и средства технического обслуживания, не распространяется гарантия завода изготовителя.
	🔄	Быстроизнашивающиеся детали - это детали, которые необходимо менять несколько раз во время эксплуатации, даже если они не до конца отслужили свой срок (к примеру, жидкотопливные форсунки и жидкотопливные фильтры). На быстроизнашивающиеся детали и средства технического обслуживания, не распространяется гарантия завода изготовителя.
EN	✂	Maintenance parts are parts which should be replaced on a preventive basis during maintenance when reassembling disassembled parts (sealing components for example). For wear parts and maintenance parts, the factory's performance warranty for them over time under commercial conditions does not apply.
	🔄	Wear parts are parts that have to be replaced several times during the product's service life, even when use of the over all product is in line with its intended purpose (for example oil injectors and oil filters). For wear parts and maintenance parts, the factory's performance warranty for them over time under commercial conditions does not apply.

We reserve the right to make technical changes to improve our products without prior notice.
Мы сохраняем за собой право производить технические изменения для улучшения нашей продукции без предварительного уведомления.

10 14 / 2918172 (8)

<https://partsburners.com>
8 (800) 600-01-34