



Запасные части
Газовая горелка

Spare parts list
Gas burner

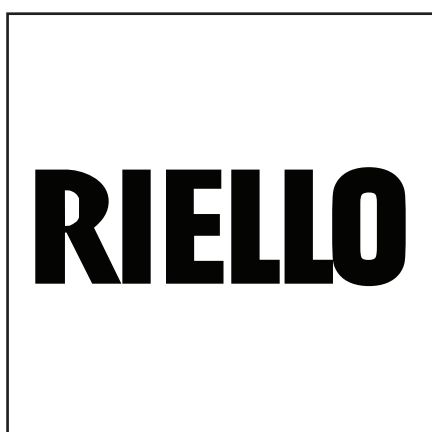


GAS 9/2

**Угловой газовый заслоночный
фланец**

RU

EN



**GAS 9/2 (Прямой газовый
заслоночный фланец).....DOC130136**

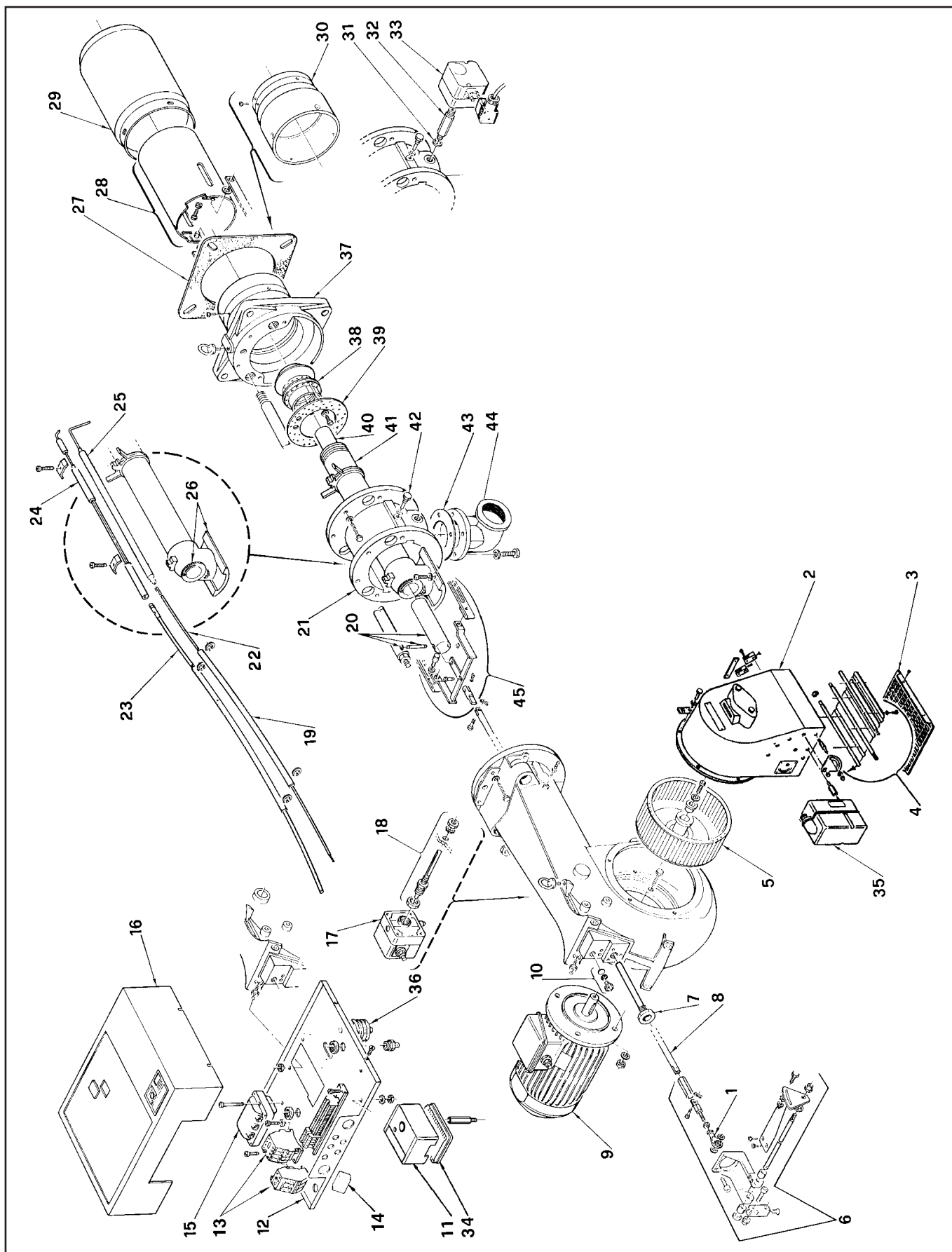
GAS 9/2 TC

09095 D

3809095



Запасные части



Запасные части

Поз.	Наименование	Description	Арт. №	
1	Шарнирный фиксатор	Pin joint	3006098	
2	Воздухозаборный короб	Air damper	3003236	
3	Защитная решетка	Protection grid	3003087	
4	Воздушная заслонка в сборе	Air flap assembly	3003231	
5	Вентилятор	Air fan	3006155	
6	Трансмиссия в сборе	Transmission assembly	3003092	
7	Направляющая	Guide	3003093	
8	Вал	Slide bar	3003095	
9	Электродвигатель	Motor	3013565	
10	Смотровое окно	Inspection glass	3003097	
11	Топочный автомат RMG/M88.62C2	Control box RMG/M88.62C2	3013362	
12	База панели управления	Base control panel	3003098	
13	Контактор + термореле	Contactora + thermal relay	3012361	
14	Противопопеховый фильтр	Antijamming filter	3012161	
15	Трансформатор поджига COMPACT 8/30 PM	Ignition transformer COMPACT 8/30 PM	3012159	
16	Крышка панели управления	Cover control panel	3003100	
17	Реле давления воздуха GW 10 A4	Air pressure switch GW 10 A4	3006593	
18	Фитинг в сборе	Fitting assembly	3006594	
19	Трубка	Tube	3003101	
20	Труба	Tube	3003103	
21	Фиксатор фланца	Flange locking	3003105	
22	Кабель ионизации L.1400	Ionization cable L.1400	3006294	
23	Кабель поджига L.1250	Ignition cable L.1250	3012163	
24	Электрод поджига	Ignition electrode	3006402	
25	Электрод ионизации	Ionization electrode	3012185	
26	Соединительная газовая труба + труба	Gas elbow + tube	3003108	
27	Прокладка фланца	Flange seal	3006210	
28	Жаровая труба	Fire tube	3003111	
29	Головка жаровой трубы	Fire tube head	3012071	
30	Жаровая труба	Fire tube		!
31	Металлическая прокладка	Metallic seal	3007077	
32	Фитинг	Fitting	3006615	
33	Реле давления газа GW 50 A6	Gas pressure switcher GW 50 A6	3003660	
34	Цоколь топочного автомата	Control box socket	3003784	
35	Сервопривод LKS 210-26	Actuator LKS 210-26	3013395	
36	Обтекатель	Cowling	3012149	
37	Фланец жаровой трубы	Fire tube flange	3006203	
38	Головка смесительного устройства	Firing head	3006406	
39	Диск	Disc	3006407	
40	Внутренняя газовая труба	Internal gas pipe	3003120	
41	Внешняя газовая труба	External gas pipe	3003126	
42	Винт	Screw	3003130	
43	Прокладка	Gasket	3006304	
44	Газовый заслопный фланец	Gas shutter flange	3006803	

Запасные части

Примечание



Поз.	Наименование	Description	Арт. №	
45	Консоль	Bracket	3003132	
46	Клеммная колодка	Terminal strip	3003784	

	Обозначение	Caption
🔧	Средства технического обслуживания	Maintenance parts
	Запасные части	Spare parts
🔄	Быстроизнашивающиеся детали	Wearing parts

RU	🔧	Средства технического обслуживания состоят из деталей, которые для предотвращения поломок необходимо заменять во время техобслуживания, в процессе обратной сборки демонтированных частей (к примеру, изоляционные материалы). На быстроизнашивающиеся детали и средства технического обслуживания, не распространяется гарантия завода изготовителя.
	🔄	Быстроизнашивающиеся детали - это детали, которые необходимо менять несколько раз во время эксплуатации, даже если они не до конца отслужили свой срок (к примеру, жидкотопливные форсунки и жидкотопливные фильтры). На быстроизнашивающиеся детали и средства технического обслуживания, не распространяется гарантия завода изготовителя.
EN	🔧	Maintenance parts are parts which should be replaced on a preventive basis during maintenance when reassembling disassembled parts (sealing components for example). For wear parts and maintenance parts, the factory's performance warranty for them over time under commercial conditions does not apply.
	🔄	Wear parts are parts that have to be replaced several times during the product's service life, even when use of the over all product is in line with its intended purpose (for example oil injectors and oil filters). For wear parts and maintenance parts, the factory's performance warranty for them over time under commercial conditions does not apply.

We reserve the right to make technical changes to improve our products without prior notice.
Мы сохраняем за собой право производить технические изменения для улучшения нашей продукции без предварительного уведомления.

05 06 / 2542739 (1)

<https://partsburners.com>
8 (800) 600-01-34