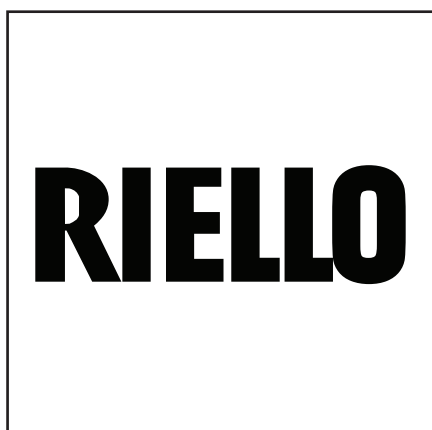


Запасные части
Газовая горелка

Spare parts list
Gas burner



40 FS15D



RU

EN

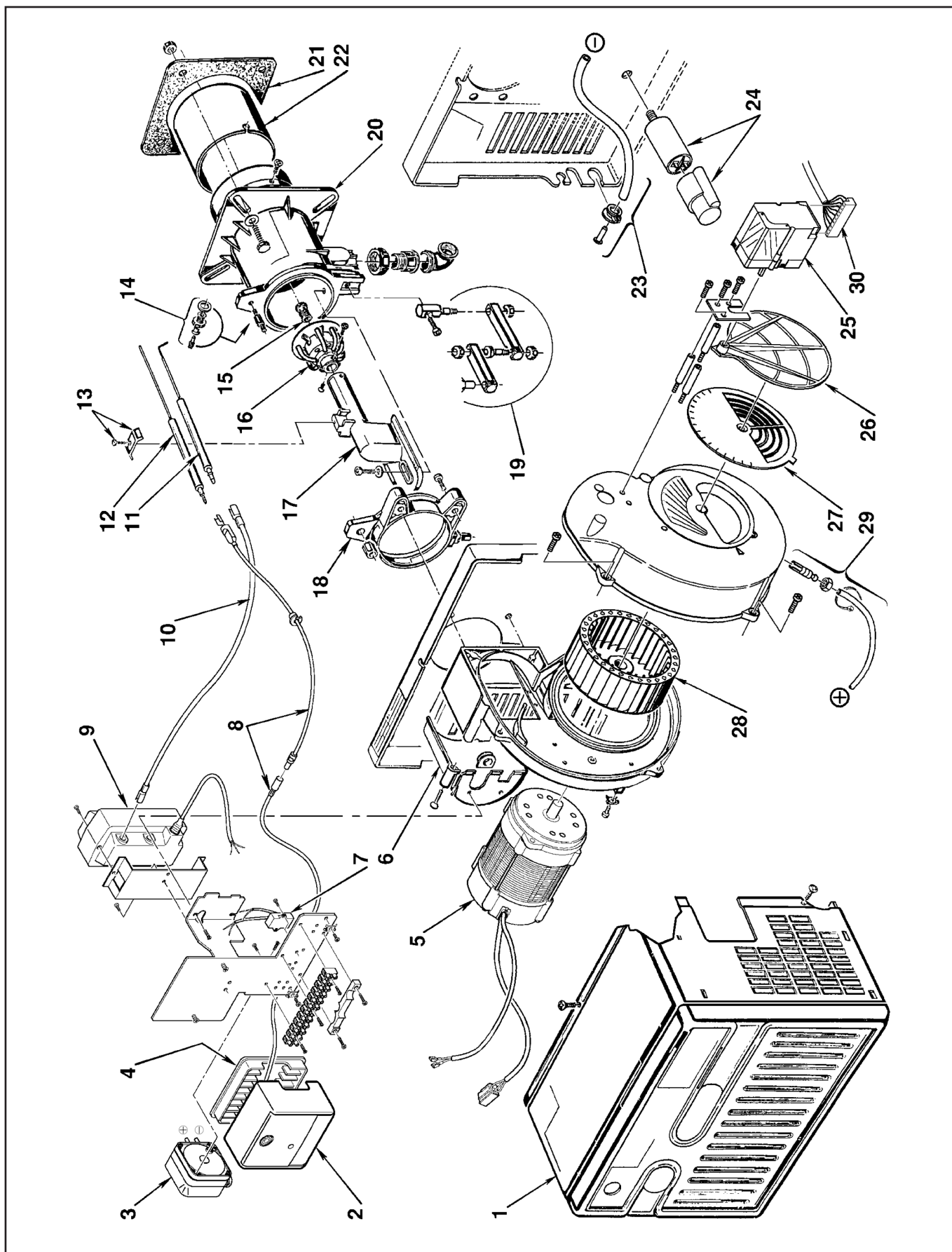
FS15D

590 M

3759003



Запасные части



Запасные части

Поз.	Наименование	Description	Арт. №
1	Кожух горелки	Burner cover	3002639
2	Топочный автомат RMG88.62C2	Control box RMG88.62C2	3013073
3	Реле давления воздуха LGW 10 A2	Air pressure switch LGW 10 A2	3007444
4	Цоколь топочного автомата	Control box socket	3003784
5	Электродвигатель	Motor	3008972
6	Крышка	Cover	3007362
7	Противопопыховый фильтр	Antijamming filter	3002574
8	Кабель ионизации L.630	Ionisation cable L.630	3008453
9	Трансформатор поджига COMPACT 8/30 PM	Ignition transformer COMPACT 8/30 PM	3012159
10	Кабель поджига L.300	Ignition cable L.300	3002689
11	Электрод поджига	Ignition electrode	3006706
12	Электрод ионизации	Ionisation electrode	3006709
13	Фиксатор электродов	Electrodes fixator	3003409
14	Ниппель для измерения давления в сборе	Pressure tap cpl.	3005447
15	Газовое сопло	Gas diffuser	3006902
16	Уравнительный диск	Baffle plate	3006700
17	Газовая труба	Elbow gas pipe	3006697
18	Фиксирующее кольцо	Collar	3006689
19	Шарнир	Hinge	3000870
20	Фланец	Flange	3006901
21	Прокладка фланца	Flange gasket	3006710
22	Жаровая труба	Fire tube	3006694
23	Силиконовая трубка в комплекте	Impulse pipe cpl.	3008886
24	Конденсатор	Capacitor	20081251
25	Сервопривод	Actuator	3002332
26	Направляющая всасываемого воздуха	Air recycling	3002341
27	Направляющая всасываемого воздуха	Air recycling	3002342
28	Вентилятор Ø140X62	Air fan Ø140X62	3005799
29	Силиконовая трубка в комплекте	Impulse pipe cpl.	3006997
30	Кабель сервопривода	Actuator cable	3020140



	Обозначение	Caption
✂	Средства технического обслуживания	Maintenance parts
	Запасные части	Spare parts
🔄	Быстроизнашивающиеся детали	Wearing parts

RU	✂	Средства технического обслуживания состоят из деталей, которые для предотвращения поломок необходимо заменять во время техобслуживания, в процессе обратной сборки демонтированных частей (к примеру, изоляционные материалы). На быстроизнашивающиеся детали и средства технического обслуживания, не распространяется гарантия завода изготовителя.
	🔄	Быстроизнашивающиеся детали - это детали, которые необходимо менять несколько раз во время эксплуатации, даже если они не до конца отслужили свой срок (к примеру, жидкотопливные форсунки и жидкотопливные фильтры). На быстроизнашивающиеся детали и средства технического обслуживания, не распространяется гарантия завода изготовителя.
EN	✂	Maintenance parts are parts which should be replaced on a preventive basis during maintenance when reassembling disassembled parts (sealing components for example). For wear parts and maintenance parts, the factory's performance warranty for them over time under commercial conditions does not apply.
	🔄	Wear parts are parts that have to be replaced several times during the product's service life, even when use of the over all product is in line with its intended purpose (for example oil injectors and oil filters). For wear parts and maintenance parts, the factory's performance warranty for them over time under commercial conditions does not apply.

We reserve the right to make technical changes to improve our products without prior notice.
Мы сохраняем за собой право производить технические изменения для улучшения нашей продукции без предварительного уведомления.

09 14 / 20063624 (2)

<https://partsburners.com>
8 (800) 600-01-34