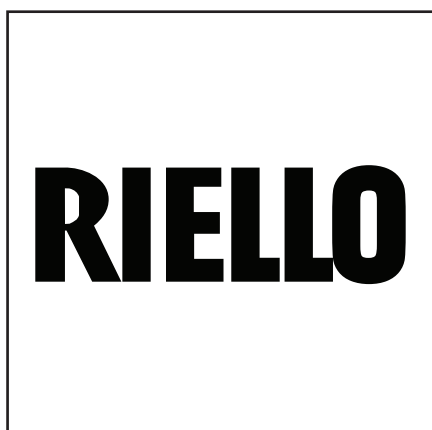


Запасные части
Газовая горелка

Spare parts list
Gas burner



40 FS8D



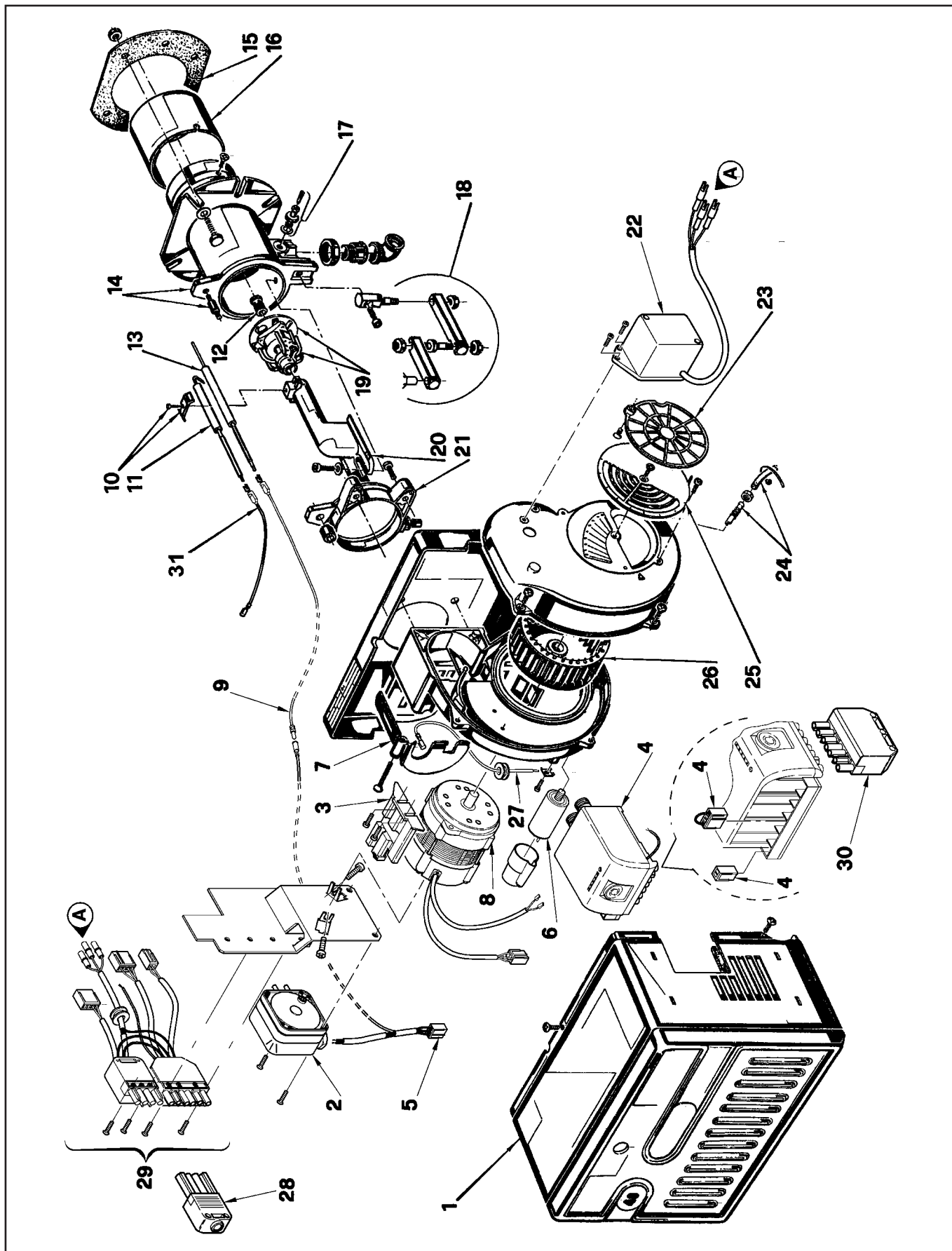
FS8D

558 M

3758803



Запасные части



Запасные части

Поз.	Наименование	Description	Арт. №	
1	Кожух горелки	Burner cover	3007429	
2	Реле давления воздуха LGW 3 A2	Air pressure switch LGW 3 A2	3007423	
3	Фиксатор	Support	3008919	
4	Топочный автомат R.B.L. MG557-3	Control box R.B.L. MG557-3	3020230	
5	Кабель реле давления воздуха	Air pressure switcher cable	3002959	
6	Конденсатор	Capacitor	3002314	
7	Крышка	Cover	3006557	
8	Электродвигатель	Motor	3008865	
9	Кабель ионизации L.630	Ionisation cable L.630	3008453	
10	Фиксатор электродов	Electrodes fixator	3007265	
11	Электрод поджига	Ignition electrode	3020377	
12	Газовое сопло	Gas diffuser	3006702	
13	Электрод ионизации	Ionisation electrode	3006708	
14	Фланец	Flange	3006691	
15	Прокладка фланца	Flange gasket	3005795	
16	Жаровая труба	Fire tube	3006693	
17	Ниппель для измерения давления в сборе	Pressure tap cpl.	3005447	
18	Шарнир	Hinge	3000870	
19	Уравнительный диск	Baffle plate	3006699	
20	Газовая труба	Elbow gas pipe	3006696	
21	Фиксирующее кольцо	Collar	3006688	
22	Сервопривод R.B.L.	Actuator R.B.L.	3008031	
23	Направляющая всасываемого воздуха	Air recycling	3006930	
24	Силиконовая трубка в комплекте	Impulse pipe cpl.	3006997	
25	Направляющая всасываемого воздуха	Air recycling	3007205	
26	Вентилятор Ø120X52	Air fan Ø120X52	3005788	
27	Соединительный кабель	Connection cable	3007321	
28	4-контактный разъем	Plug 4 pin	3006957	
29	Соединительный штекер в комплекте	Socket cpl.	3002960	
30	7-контактный штекер	Socket 7 pin	3006937	
31	Кабель поджига L.200	Ignition cable L.200	3002353	



	Обозначение	Caption
✂	Средства технического обслуживания	Maintenance parts
	Запасные части	Spare parts
🔄	Быстроизнашивающиеся детали	Wearing parts

RU	✂	Средства технического обслуживания состоят из деталей, которые для предотвращения поломок необходимо заменить во время техобслуживания, в процессе обратной сборки демонтированных частей (к примеру, изоляционные материалы). На быстроизнашивающиеся детали и средства технического обслуживания, не распространяется гарантия завода изготовителя.
	🔄	Быстроизнашивающиеся детали - это детали, которые необходимо менять несколько раз во время эксплуатации, даже если они не до конца отслужили свой срок (к примеру, жидкотопливные форсунки и жидкотопливные фильтры). На быстроизнашивающиеся детали и средства технического обслуживания, не распространяется гарантия завода изготовителя.
EN	✂	Maintenance parts are parts which should be replaced on a preventive basis during maintenance when reassembling disassembled parts (sealing components for example). For wear parts and maintenance parts, the factory's performance warranty for them over time under commercial conditions does not apply.
	🔄	Wear parts are parts that have to be replaced several times during the product's service life, even when use of the over all product is in line with its intended purpose (for example oil injectors and oil filters). For wear parts and maintenance parts, the factory's performance warranty for them over time under commercial conditions does not apply.

We reserve the right to make technical changes to improve our products without prior notice.
Мы сохраняем за собой право производить технические изменения для улучшения нашей продукции без предварительного уведомления.

03 07 / 2908261 (1)

<https://partsburners.com>
8 (800) 600-01-34