

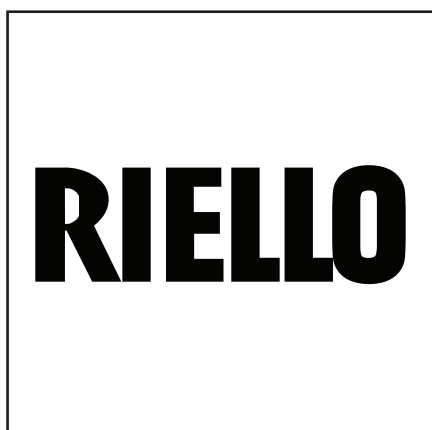


**Запасные части**  
Газовая горелка

**Spare parts list**  
Gas burner



**40 FS5D**



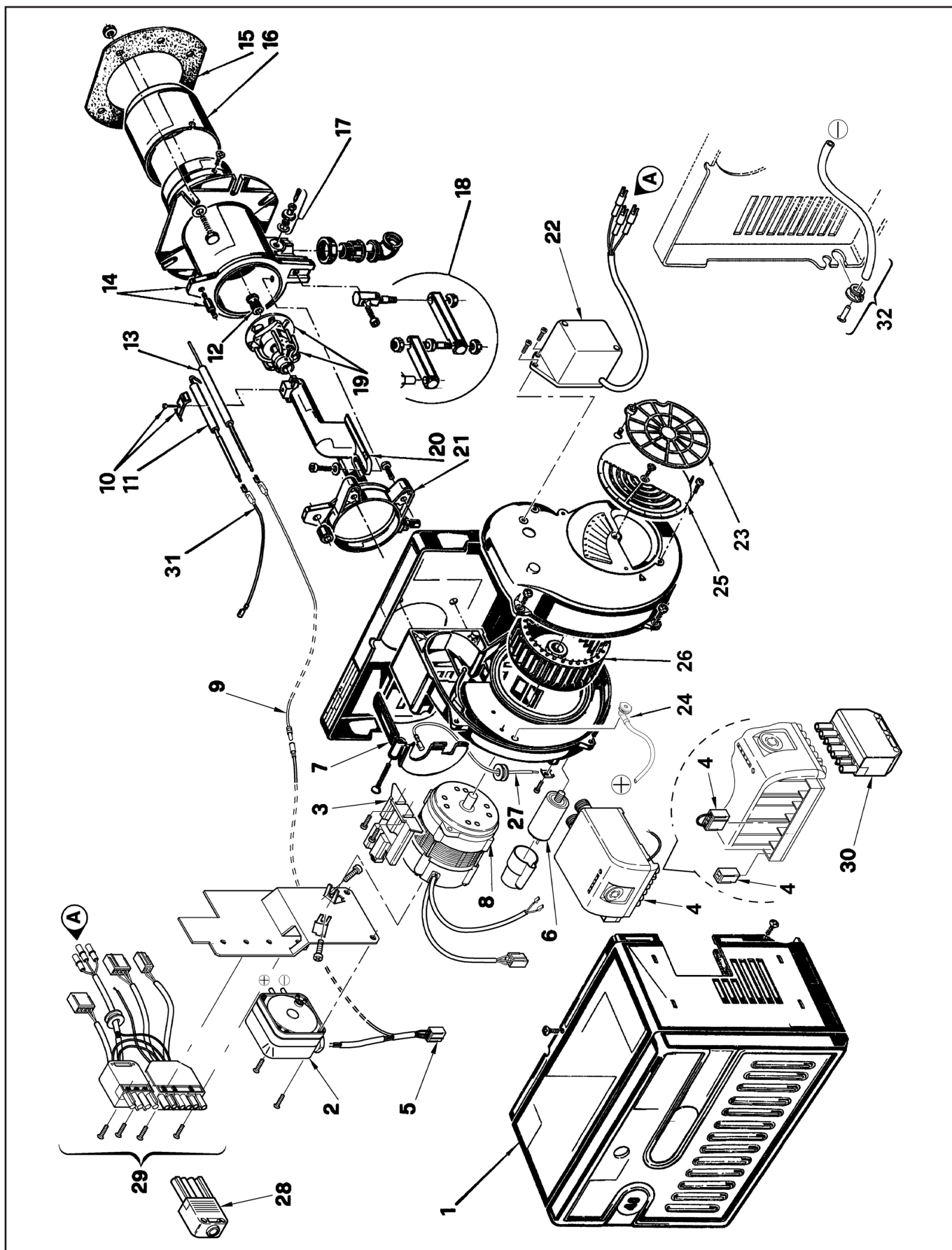
FS5D

587 M

3758704  
3758705



# Запасные части



# Запасные части

Поз.	Наименование	Description	Арт. №
1	Кожух горелки	Burner cover	3007428
2	Реле давления воздуха LGW 3 A2	Air pressure switch LGW 3 A2	3002316
3	Фиксатор	Support	3008919
4	Топочный автомат R.B.L. MG557-3	Control box R.B.L. MG557-3	3020230
5	Кабель реле давления воздуха	Air pressure switcher cable	3002959
6	Конденсатор	Capacitor	20090008
7	Крышка	Cover	3006556
8	Электродвигатель	Motor	3008865
9	Кабель ионизации L.630	Ionisation cable L.630	3008453
10	Фиксатор электродов	Electrodes fixator	3007265
11	Электрод поджига	Ignition electrode	3002584
12	Газовое сопло	Gas diffuser	3006900
13	Электрод ионизации	Ionisation electrode	3006707
14	Фланец	Flange	3006690
15	Прокладка фланца	Flange gasket	3005787
16	Жаровая труба	Fire tube	3006694
17	Ниппель для измерения давления в сборе	Pressure tap cpl.	3005447
18	Шарнир	Hinge	3000870
19	Уравнительный диск	Baffle plate	3006899
20	Газовая труба	Elbow gas pipe	3006695
21	Фиксирующее кольцо	Collar	3006687
22	Сервопривод R.B.L.	Actuator R.B.L.	3008031
23	Направляющая всасываемого воздуха	Air recycling	3006929
24	Силиконовая трубка в комплекте	Impulse pipe cpl.	20058717
25	Направляющая всасываемого воздуха	Air recycling	3007204
26	Вентилятор Ø108X42	Air fan Ø108X42	3005708
27	Соединительный кабель	Connection cable	3007321
28	4-контактный разъем	Plug 4 pin	3006957
29	Соединительный штекер в комплекте	Socket cpl.	3002960
30	7-контактный штекер	Socket 7 pin	3006937
31	Кабель поджига L.200	Ignition cable L.200	3002353
22	Силиконовая трубка в комплекте	Impulse pipe cpl.	3008886

# Запасные части

## Примечание



	Обозначение	Caption
🔧	Средства технического обслуживания	Maintenance parts
	Запасные части	Spare parts
🔄	Быстроизнашивающиеся детали	Wearing parts

RU	🔧	Средства технического обслуживания состоят из деталей, которые для предотвращения поломок необходимо заменять во время техобслуживания, в процессе обратной сборки демонтированных частей (к примеру, изоляционные материалы). На быстроизнашивающиеся детали и средства технического обслуживания, не распространяется гарантия завода изготовителя.
	🔄	Быстроизнашивающиеся детали - это детали, которые необходимо менять несколько раз во время эксплуатации, даже если они не до конца отслужили свой срок (к примеру, жидкотопливные форсунки и жидкотопливные фильтры). На быстроизнашивающиеся детали и средства технического обслуживания, не распространяется гарантия завода изготовителя.
EN	🔧	Maintenance parts are parts which should be replaced on a preventive basis during maintenance when reassembling disassembled parts (sealing components for example). For wear parts and maintenance parts, the factory's performance warranty for them over time under commercial conditions does not apply.
	🔄	Wear parts are parts that have to be replaced several times during the product's service life, even when use of the over all product is in line with its intended purpose (for example oil injectors and oil filters). For wear parts and maintenance parts, the factory's performance warranty for them over time under commercial conditions does not apply.

We reserve the right to make technical changes to improve our products without prior notice.  
Мы сохраняем за собой право производить технические изменения для улучшения нашей продукции без предварительного уведомления.

10 14 / 20063828 (2)

<https://partsburners.com>  
8 (800) 600-01-34