

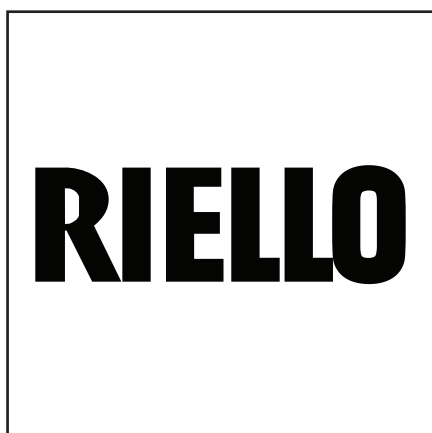


Запасные части
Газовая горелка

Spare parts list
Gas burner



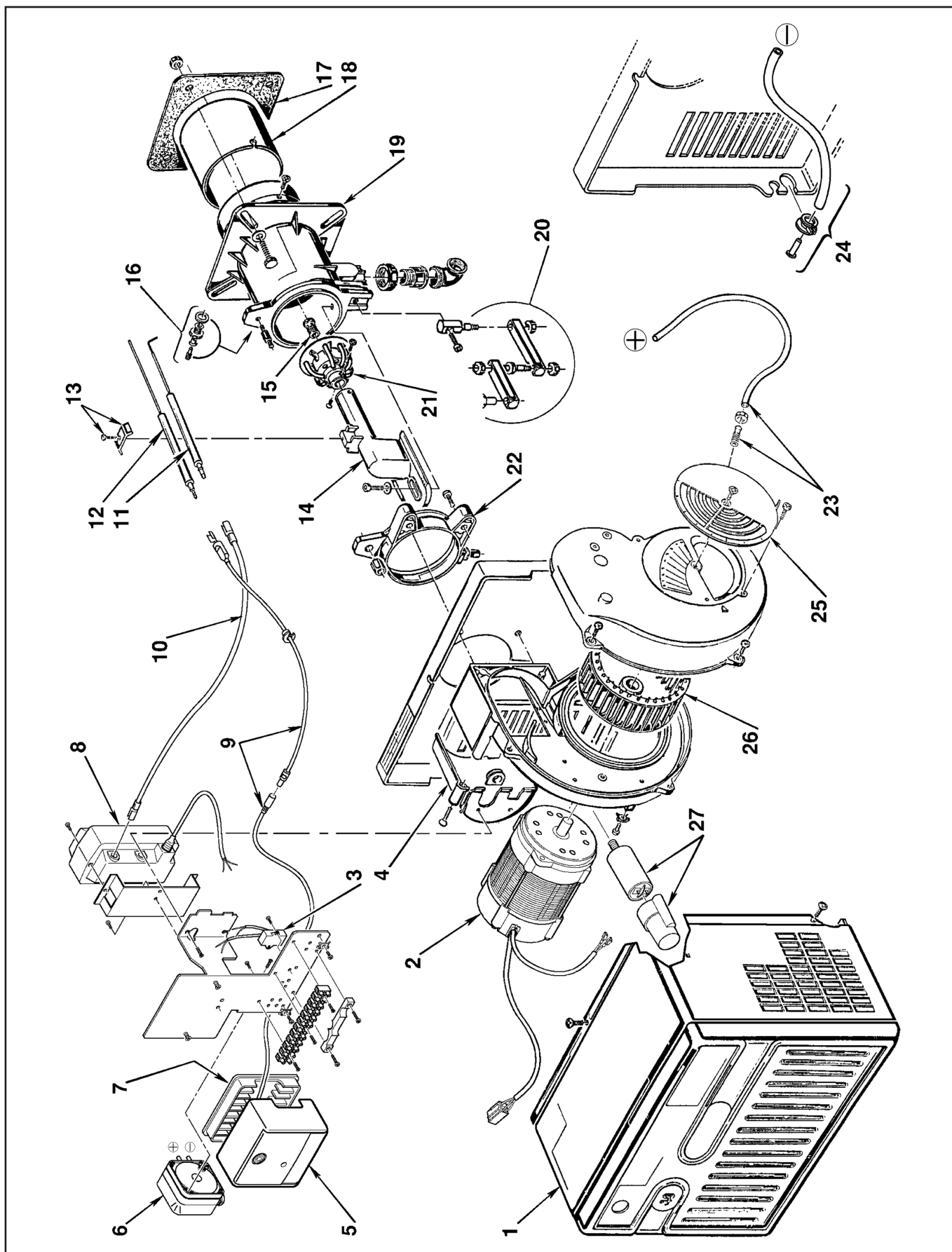
40 FS15
40 FS20



FS15	568 M	3756803
FS20	569 M	3756903



Запасные части



Запасные части

Поз.	Наименование	Description	Арт. №
1	Кожух горелки	Burner cover	3007360
2	Электродвигатель	Motor	3008972
3	Противопопыховый фильтр	Antijamming filter	3002574
4	Крышка	Cover	3007362
5	Топочный автомат RMG88.62C2	Control box RMG88.62C2	3013073
6	Реле давления воздуха LGW 10 A2	Air pressure switch LGW 10 A2	3007444
7	Цоколь топочного автомата	Control box socket	3003784
8	Трансформатор поджига COMPACT 8/30 PM	Ignition transformer COMPACT 8/30 PM	3012159
9	Кабель ионизации L.630	Ionisation cable L.630	3008453
10	Кабель поджига L.300	Ignition cable L.300	3002689
11	Электрод поджига	Ignition electrode	3006706
12	Электрод ионизации	Ionisation electrode	3006709
13	Фиксатор электродов	Electrodes fixator	3003409
14	Газовая труба	Elbow gas pipe	3006697
15	Газовое сопло FS15 FS20	Gas diffuser FS15 FS20	3006902 3006703
16	Ниппель для измерения давления в сборе	Pressure tap cpl.	3005447
17	Прокладка фланца	Flange gasket	3006710
18	Жаровая труба	Fire tube	3006694
19	Фланец FS15 FS20	Flange FS15 FS20	3006901 3006692
20	Шарнир	Hinge	3000870
21	Уравнительный диск	Baffle plate	3006700
22	Фиксирующее кольцо	Collar	3006689
23	Силиконовая трубка в комплекте	Impulse pipe cpl.	3006997
24	Силиконовая трубка в комплекте	Impulse pipe cpl.	3008886
25	Направляющая всасываемого воздуха	Air recycling	3007206
26	Вентилятор Ø140X62	Air fan Ø140X62	3005799
27	Конденсатор	Capacitor	20081251



	Обозначение	Caption
✂	Средства технического обслуживания	Maintenance parts
	Запасные части	Spare parts
🔄	Быстроизнашивающиеся детали	Wearing parts

RU	✂	Средства технического обслуживания состоят из деталей, которые для предотвращения поломок необходимо заменять во время техобслуживания, в процессе обратной сборки демонтированных частей (к примеру, изоляционные материалы). На быстроизнашивающиеся детали и средства технического обслуживания, не распространяется гарантия завода изготовителя.
	🔄	Быстроизнашивающиеся детали - это детали, которые необходимо менять несколько раз во время эксплуатации, даже если они не до конца отслужили свой срок (к примеру, жидкотопливные форсунки и жидкотопливные фильтры). На быстроизнашивающиеся детали и средства технического обслуживания, не распространяется гарантия завода изготовителя.
EN	✂	Maintenance parts are parts which should be replaced on a preventive basis during maintenance when reassembling disassembled parts (sealing components for example). For wear parts and maintenance parts, the factory's performance warranty for them over time under commercial conditions does not apply.
	🔄	Wear parts are parts that have to be replaced several times during the product's service life, even when use of the over all product is in line with its intended purpose (for example oil injectors and oil filters). For wear parts and maintenance parts, the factory's performance warranty for them over time under commercial conditions does not apply.

We reserve the right to make technical changes to improve our products without prior notice.
Мы сохраняем за собой право производить технические изменения для улучшения нашей продукции без предварительного уведомления.

09 14 / 20063625 (2)

<https://partsburners.com>
8 (800) 600-01-34