



**Запасные части**  
**Газовая горелка**

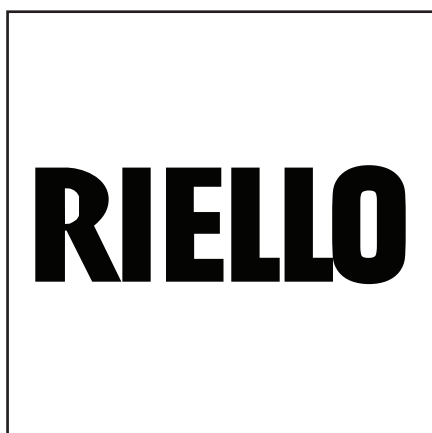
**Spare parts list**  
**Gas burner**



**40 FS10**  
**40 FS10 G.T.**

RU

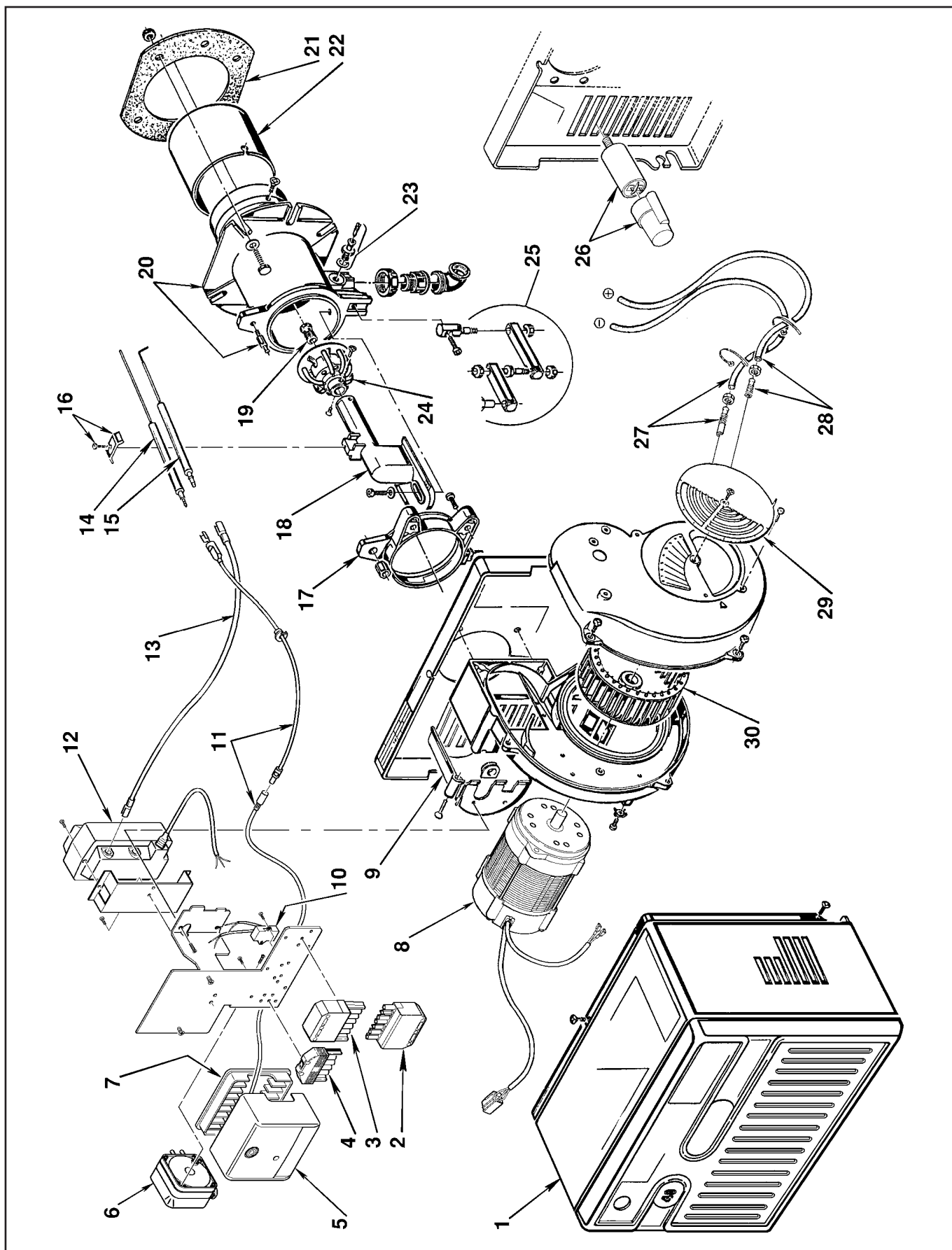
EN



|           |         |          |
|-----------|---------|----------|
| FS10      | 564 T30 | 3756435  |
| FS10 G.T. | 564 T31 | 3756436  |
|           |         | 20041735 |



# Запасные части



# Запасные части

| Поз. | Наименование                           | Description                          | Арт. №   |
|------|--|--------------------------------------|----------|
| 1    | Кожух горелки                          | Burner cover                         | 3007427  |
| 2    | 7-контактный штекер                    | Socket 7 pin                         | 3006937  |
| 3    | 7-контактный разъем                    | Plug 7 pin                           | 3006938  |
| 4    | 6-контактный разъем                    | Plug 6 pin                           | 3007425  |
| 5    | Топочный автомат RMG88.62C2            | Control box RMG88.62C2               | 3013073  |
| 6    | Реле давления воздуха LGW 3 A2         | Air pressure switch LGW 3 A2         | 3007423  |
| 7    | Цоколь топочного автомата              | Control box socket                   | 3003784  |
| 8    | Электродвигатель                       | Motor                                | 3008865  |
| 9    | Крышка                                 | Cover                                | 20025389 |
| 10   | Противопопыховый фильтр                | Antijamming filter                   | 3002574  |
| 11   | Кабель ионизации L.630                 | Ionisation cable L.630               | 3008453  |
| 12   | Трансформатор поджига COMPACT 8/30 PM  | Ignition transformer COMPACT 8/30 PM | 3012159  |
| 13   | Кабель поджига L.300                   | Ignition cable L.300                 | 3002689  |
| 14   | Электрод ионизации                     | Ionisation electrode                 | 3006708  |
| 15   | Электрод поджига                       | Ignition electrode                   | 3006943  |
| 16   | Фиксатор электродов                    | Electrodes fixator                   | 3007265  |
| 17   | Фиксирующее кольцо                     | Collar                               | 3006688  |
| 18   | Газовая труба                          | Elbow gas pipe                       | 3006944  |
| 19   | Газовое сопло                          | Gas diffuser                         | 3006702  |
| 20   | Фланец                                 | Flange                               | 3006946  |
| 21   | Прокладка фланца                       | Flange gasket                        | 3005795  |
| 22   | Жаровая труба                          | Fire tube                            | 3006693  |
| 23   | Ниппель для измерения давления в сборе | Pressure tap cpl.                    | 3005447  |
| 24   | Уравнительный диск                     | Baffle plate                         | 3006945  |
| 25   | Шарнир                                 | Hinge                                | 3000870  |
| 26   | Конденсатор                            | Capacitor                            | 3007479  |
| 27   | Силиконовая трубка в комплекте         | Impulse pipe cpl.                    | 3006997  |
| 28   | Силиконовая трубка в комплекте         | Impulse pipe cpl.                    | 3007588  |
| 29   | Направляющая всасываемого воздуха      | Air recycling                        | 3007205  |
| 30   | Вентилятор Ø120X52                     | Air fan Ø120X52                      | 3005788  |



|   | Обозначение                        | Caption           |
|---|------------------------------------|-------------------|
| ✂ | Средства технического обслуживания | Maintenance parts |
|   | Запасные части                     | Spare parts       |
| 🔄 | Быстроизнашивающиеся детали        | Wearing parts     |

|    |   |   |
|----|---|---|
| RU | ✂ | Средства технического обслуживания состоят из деталей, которые для предотвращения поломок необходимо заменять во время техобслуживания, в процессе обратной сборки демонтированных частей (к примеру, изоляционные материалы).<br>На быстроизнашивающиеся детали и средства технического обслуживания, не распространяется гарантия завода изготовителя.          |
|    | 🔄 | Быстроизнашивающиеся детали - это детали, которые необходимо менять несколько раз во время эксплуатации, даже если они не до конца отслужили свой срок (к примеру, жидкотопливные форсунки и жидкотопливные фильтры).<br>На быстроизнашивающиеся детали и средства технического обслуживания, не распространяется гарантия завода изготовителя.                   |
| EN | ✂ | Maintenance parts are parts which should be replaced on a preventive basis during maintenance when reassembling disassembled parts (sealing components for example).<br>For wear parts and maintenance parts, the factory's performance warranty for them over time under commercial conditions does not apply.   |
|    | 🔄 | Wear parts are parts that have to be replaced several times during the product's service life, even when use of the over all product is in line with its intended purpose (for example oil injectors and oil filters).<br>For wear parts and maintenance parts, the factory's performance warranty for them over time under commercial conditions does not apply. |

We reserve the right to make technical changes to improve our products without prior notice.  
Мы сохраняем за собой право производить технические изменения для улучшения нашей продукции без предварительного уведомления.

01 13 / 2907837 (5) (MOD)

<https://partsburners.com>  
8 (800) 600-01-34