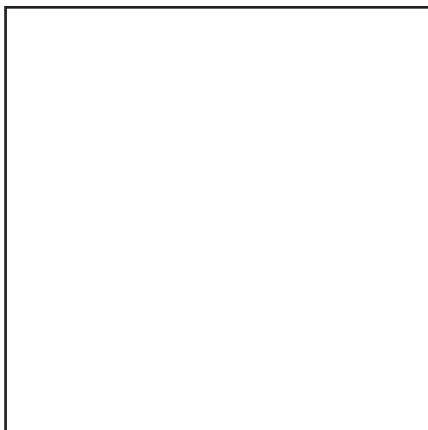
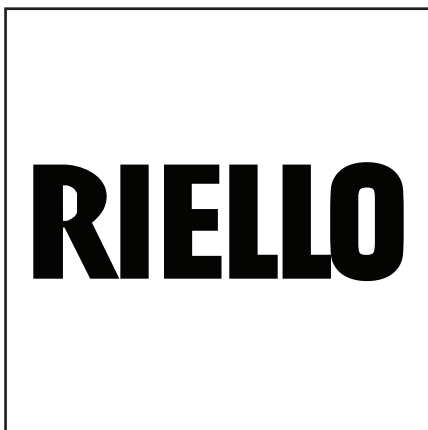




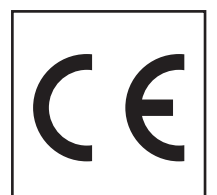
Запасные части **Spare parts list**
Дизельная горелка **Light oil burner**



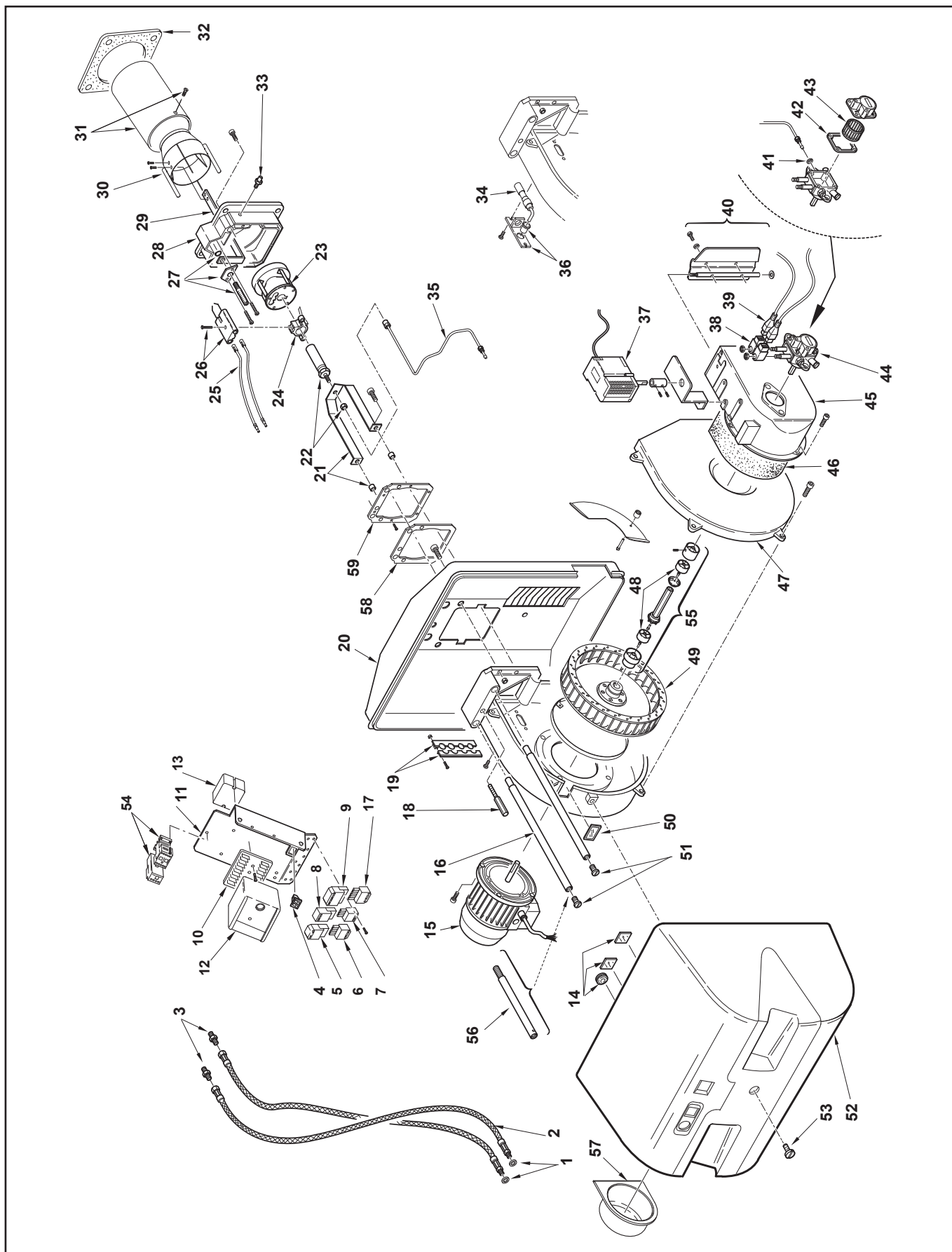
RL 42 BLU



RL 42 BLU 998 T1 20027567
20027568



Запасные части



Запасные части

Поз.	Наименование	Description	Арт. №
1	Металлическая прокладка	Metallic seal	3007088
2	Жидкотопливный шланг	Oil hose	3009055
3	Фитинг	Fitting	3009068
4	Переключатель	Switcher	3003770
5	5-контактный штекер	Socket 5 pin	3007434
6	5-контактный разъем	Plug 5 pin	3007589
7	4-контактный разъем	Plug 4 pin	3006948
8	4-контактный штекер	Socket 4 pin	3006949
9	7-контактный разъем Wieland	Plug Wieland 7 pin	3006938
10	Цоколь топочного автомата	Control box socket	3003784
11	База панели управления	Base control panel	20025208
12	Топочный автомат	Control box	3013071
13	Трансформатор поджига	Ignition transformer	3002894
14	Колпачок защитный + смотровое окно	Protection cap + inspection glass	3013679
15	Электродвигатель	Motor	3013946
16	Фиксирующая штанга	Locking rod	3013835
17	7-контактный штекер Wieland	Socket Wieland 7 pin	3006937
18	Штифт	Stud	3003778
19	Резиновый распорный фиксатор	Cable bushing	3003780
20	Базовая плита	Base plate	3013773
21	Фиксатор	Fixator	3012718
22	Форсуночный адаптер	Nozzle adapter	20025424
23	Уравнительный диск	Baffle plate	20025425
24	Фиксатор форсуночного адаптера	Nozzle adapter fixator	3007466
25	Кабель поджига	Ignition cable	3013535
26	Электрод поджига	Ignition electrode	3007617
27	Регулировочный винт положения смесительного устройства в комплекте	Combustion head adjustment screw cpl.	3003974
28	Фланец	Flange	20025427
29	Регулировочный стержень в комплекте	Adjustment rod cpl.	20025428
30	Затвор	Shutter	20025431
31	Жаровая труба	Fire tube	20025432
32	Прокладка фланца	Flange seal	3003991
33	Ниппель для измерения давления	Pressure tap	3003893
34	Датчик пламени	Photocell	3012135
35	Жидкотопливная трубка	Oil pipe	3012729
36	Фиксатор датчика пламени	Photocell fixater	3012730
37	Сервопривод	Actuator	3012544
38	Электромагнитная катушка	Electromagnetic coil	3003594
39	Кабель жидкотопливного насоса	Oil pump cable	3003827
40	Воздушная заслонка	Air flap	3012290
41	Прокладка	Seal	3007077
42	Прокладка крышки насоса	Oil pump cover gasket	3012731
43	Фильтрующий элемент жидкотопливного насоса	Filter element of oil pump	3003082
44	Жидкотопливный насос	Oil pump	3012732

Запасные части

Поз.	Наименование	Description	Арт. №	
45	Воздухозаборный короб	Air damper	20025433	
46	Изоляция воздухозаборного короба	Sound insulation / air intake house	3003830	
47	Крышка корпуса вентилятора	Cover of fan housing	3013781	
48	Сцепление резиновое	Rubber coupling	3012622	
49	Вентилятор	Air fan	3013834	
50	Смотровое окно	Inspection glass	3003763	
51	Винт	Screw	3003776	
52	Кожух горелки	Burner cover	3013770	
53	Винт кожуха	Cover mounting screw	3003766	
54	Контактор + термореле	Contactora + thermal relay	3003959	
55	Сцепление в комплекте	Coupling cpl.	3003758	
56	Распорка	Bar extension	3003764	
57	Защитная решетка электродвигателя	Grid motor	3013771	
58	Прокладка	Gasket	3013784	
59	Кронштейн	Bracket	3013847	



	Обозначение	Caption
✂	Средства технического обслуживания	Maintenance parts
	Запасные части	Spare parts
🔄	Быстроизнашивающиеся детали	Wearing parts

RU	✂	Средства технического обслуживания состоят из деталей, которые для предотвращения поломок необходимо заменять во время техобслуживания, в процессе обратной сборки демонтированных частей (к примеру, изоляционные материалы). На быстроизнашивающиеся детали и средства технического обслуживания, не распространяется гарантия завода изготовителя.
	🔄	Быстроизнашивающиеся детали - это детали, которые необходимо менять несколько раз во время эксплуатации, даже если они не до конца отслужили свой срок (к примеру, жидкотопливные форсунки и жидкотопливные фильтры). На быстроизнашивающиеся детали и средства технического обслуживания, не распространяется гарантия завода изготовителя.
EN	✂	Maintenance parts are parts which should be replaced on a preventive basis during maintenance when reassembling disassembled parts (sealing components for example). For wear parts and maintenance parts, the factory's performance warranty for them over time under commercial conditions does not apply.
	🔄	Wear parts are parts that have to be replaced several times during the product's service life, even when use of the over all product is in line with its intended purpose (for example oil injectors and oil filters). For wear parts and maintenance parts, the factory's performance warranty for them over time under commercial conditions does not apply.

We reserve the right to make technical changes to improve our products without prior notice.
Мы сохраняем за собой право производить технические изменения для улучшения нашей продукции без предварительного уведомления.

09 11 / 20023227 (3)

<https://partsburners.com>
8 (800) 600-01-34