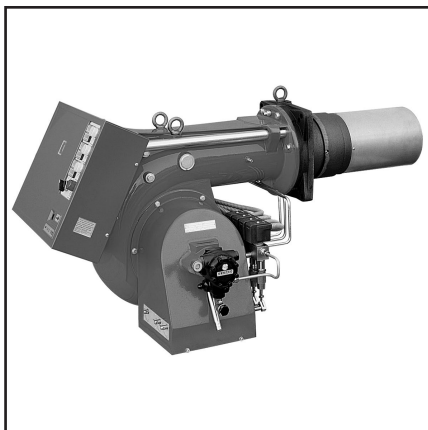




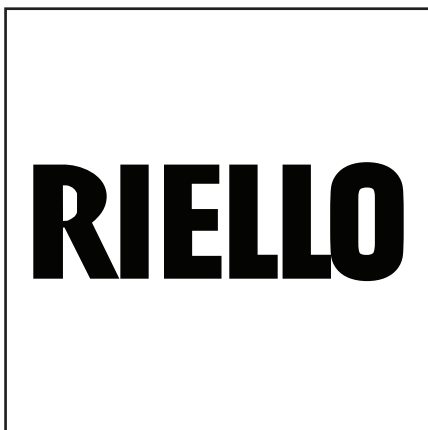
Запасные части **Spare parts list**
Дизельная горелка **Light oil burner**



PRESS P 140 T/G
PRESS P 200 T/G
PRESS P 300 T/G
PRESS P 450 T/G

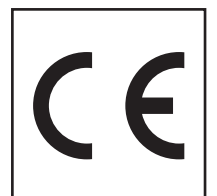
RU
EN

Топочный автомат / Control box
SIEMENS RMO88.53C2

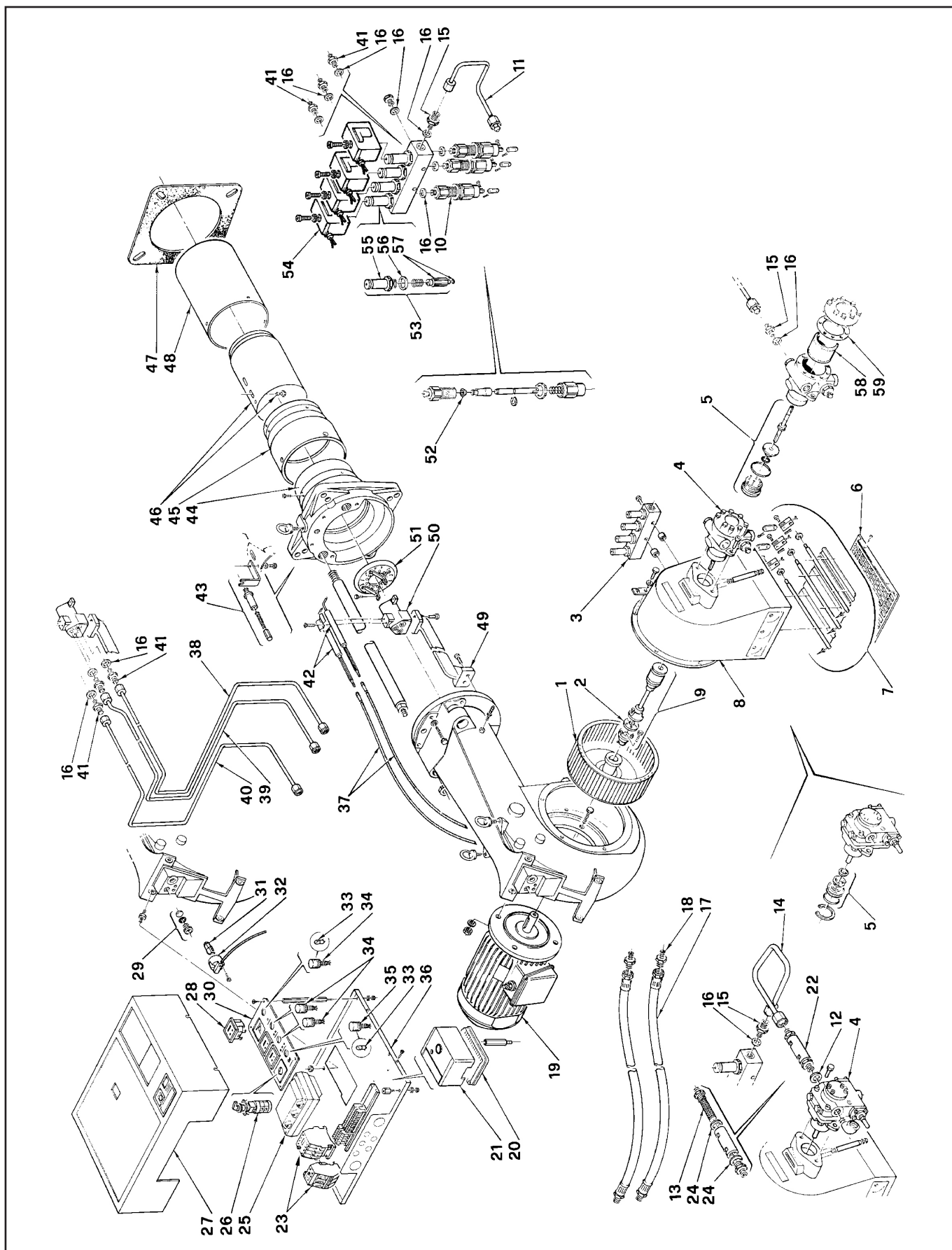


P 140 T/G, P 200 T/G, P 300 T/G, P 450 T/G
(SIEMENS RMO503 SE).....DOC130011

P 140 T/G TC	476 M1	3476821	P 300 T/G TC	3/230-400 V	478 M1	3478831
		3476823				3478837
P 140 T/G TL	476 M1	3476822	P 300 T/G TL	3/230-400 V	478 M1	3478832
		3476824				3478838
P 200 T/G TC	477 M1	3477721	P 300 T/G TC	3/230 V	478 M1	3478833
		3477723				3478839
P 200 T/G TL	477 M1	3477722	P 300 T/G TL	3/230 V	478 M1	3478834
		3477724				3478840
P 450 T/G TC	3/230 V	479 M1	P 300 T/G TC	3/400 V	478 M1	3478835
		3479336				3478841
P 450 T/G TL	3/230 V	479 M1	P 300 T/G TL	3/400 V	478 M1	3478836
		3479332				3478842
		3479337				
P 450 T/G TC	3/400 V	479 M1				
		3479333				
		3479338				
P 450 T/G TL	3/400 V	479 M1				
		3479334				
		3479339				



Запасные части



Запасные части

Поз.	Наименование	Description	Арт. №
1	Вентилятор P 140 T/G P 200 T/G P 300 T/G P 450 T/G	Air fan P 140 T/G P 200 T/G P 300 T/G P 450 T/G	3005508 3012070 3006155 3006240
2	Сцепление	Coupling	3004821
3	Распределительный блок	Distribution block	3006107
4	Жидкотопливный насос J 7 CCC 1002 4P P 140/200 T/G TA 2 C 4010 7 P 300 T/G TA 3 C 4010 7 P 450 T/G	Oil pump J 7 CCC 1002 4P P 140/200 T/G TA 2 C 4010 7 P 300 T/G TA 3 C 4010 7 P 450 T/G	3006369 3006157 3006158
5	Сальник жидкотопливного насоса P 140/200 T/G P 300/450 T/G	Pump lip seal P 140/200 T/G P 300/450 T/G	3000805 3000804
6	Защитная решетка P 140/200 T/G P 300 T/G P 450 T/G	Protection grid P 140/200 T/G P 300 T/G P 450 T/G	3003086 3003087 3003088
7	Воздушная заслонка в сборе P 140/200 T/G P 300 T/G P 450 T/G	Air flap assembly P 140/200 T/G P 300 T/G P 450 T/G	3003150 3003151 3003452
8	Воздухозаборный короб P 140/200 T/G P 300 T/G P 450 T/G	Air damper P 140/200 T/G P 300 T/G P 450 T/G	3003153 3003154 3003453
9	Сцепление в комплекте P 140/200 T/G P 300 T/G P 450 T/G	Coupling cpl. P 140/200 T/G P 300 T/G P 450 T/G	3000738 3000739 3000741
10	Гидравлический привод	Hydraulic drive	3006101
11	Жидкотопливная трубка в комплекте P 140/200 T/G	Oil pipe cpl. P 140/200 T/G	3003155
12	Прокладка P 300/400 T/G	Seal P 300/400 T/G	3007164
13	Фильтр P 300 T/G P 450 T/G	Filter P 300 T/G P 450 T/G	3003454 3003455
14	Жидкотопливная трубка P 300 T/G P 450 T/G	Oil pipe P 300 T/G P 450 T/G	3003156 3003456
15	Фитинг P 140/200 T/G P 300/450 T/G	Fitting P 140/200 T/G P 300/450 T/G	3006723 3009081
16	Прокладка	Seal	3007079
17	Жидкотопливный шланг	Oil hose	3006182
18	Фитинг	Fitting	3006181
19	Электродвигатель P 140 T/G P 200 T/G P 300 T/G 3/230-400 В / 3/230 В P 300 T/G 3/400 В P 450 T/G 3/230 В P 450 T/G 3/400 В	Motor P 140 T/G P 200 T/G P 300 T/G 3/230-400 V / 3/230 V P 300 T/G 3/400 V P 450 T/G 3/230 V P 450 T/G 3/400 V	3008408 3005215 3013565 3013595 3013596 20050961

Запасные части

Поз.	Наименование	Description	Арт. №	
20	Цоколь топочного автомата	Control box socket	3003784	
21	Топочный автомат SIEMENS RMO88.53C2	Control box SIEMENS RMO88.53C2	3013071	
22	Фильтр в сборе P 300/450 T/G	Filter ass. P 300/450 T/G	3006230	
23	Контактор + термореле P 140 T/G P 200 T/G P 300 T/G 3/230-400 В	Contactora + thermal relay P 140 T/G P 200 T/G P 300 T/G 3/230-400 V	3012363 3003621 3012361	* * *
24	Прокладка P 300/450 T/G	Seal P 300/450 T/G	3007090	
25	Трансформатор поджига COMPACT 12/35 - 33	Ignition transformer COMPACT 12/35 - 33	3012164	
26	Переключатель	Switcher	3006164	
27	Крышка	Cover	3003157	
28	Счетчик часов работы	Running hours meter	3003158	
29	Смотровое окно	Inspection glass	3003097	
30	Панель управления	Control panel	3003159	
31	Датчик пламени	Photocell	3002280	
32	Держатель	Holder	3006212	
33	Лампа	Lamp	3006256	
34	Лампа	Lamp	3006168	
35	Лампа	Lamp	3006255	
36	Держатель электрокомпонентов	Electro components support	3003098	
37	Кабель поджига	Ignition cable	3012163	
38	Жидкотопливная трубка P 140/200 T/G TC P 140/200 T/G TL P 300 T/G TC P 300 T/G TL P 450 T/G TC P 450 T/G TL	Oil pipe P 140/200 T/G TC P 140/200 T/G TL P 300 T/G TC P 300 T/G TL P 450 T/G TC P 450 T/G TL	3003160 3003161 3003162 3003163 3003457 3003458	
39	Жидкотопливная трубка P 140/200 T/G TC P 140/200 T/G TL P 300 T/G TC P 300 T/G TL P 450 T/G TC P 450 T/G TL	Oil pipe P 140/200 T/G TC P 140/200 T/G TL P 300 T/G TC P 300 T/G TL P 450 T/G TC P 450 T/G TL	3003164 3003165 3003166 3003167 3003459 3003460	
40	Жидкотопливная трубка P 140/200 T/G TC P 140/200 T/G TL P 300 T/G TC P 300 T/G TL P 450 T/G TC P 450 T/G TL	Oil pipe P 140/200 T/G TC P 140/200 T/G TL P 300 T/G TC P 300 T/G TL P 450 T/G TC P 450 T/G TL	3003168 3003169 3003170 3003171 3003461 3003462	
41	Фитинг	Fitting	3006723	
42	Электрод поджига TC TL	Ignition electrode TC TL	3006178 3006179	
43	Регулировочный стержень в сборе P 140 T/G P 200 T/G P 300/450 T/G	Adjustment rod ass. P 140 T/G P 200 T/G P 300/450 T/G	3006177 3006195 3006209	

Запасные части

Поз.	Наименование	Description	Арт. №
44	Фланец P 140 T/G P 200 T/G P 300 T/G P 450 T/G	Flange P 140 T/G P 200 T/G P 300 T/G P 450 T/G	3006170 3006189 3006203 3006242
45	Жаровая труба P 140 T/G TL P 200 T/G TL P 300 T/G TL P 450 T/G TL	Fire tube P 140 T/G TL P 200 T/G TL P 300 T/G TL P 450 T/G TL	3006175 3006193 3006207 3006245
46	Затвор P 140 T/G TC P 140 T/G TL P 200 T/G TC P 200 T/G TL P 300 T/G TC P 300 T/G TL P 450 T/G TC P 450 T/G TL	Shutter P 140 T/G TC P 140 T/G TL P 200 T/G TC P 200 T/G TL P 300 T/G TC P 300 T/G TL P 450 T/G TC P 450 T/G TL	3006174 3006176 3006192 3006194 3006258 3006259 3006596 3006597
47	Прокладка фланца P 140/200 T/G P 300 T/G P 450 T/G	Flange seal P 140/200 T/G P 300 T/G P 450 T/G	3006180 3006210 3006244
48	Жаровая труба P 140 T/G P 200 T/G P 300 T/G P 450 T/G	Fire tube P 140 T/G P 200 T/G P 300 T/G P 450 T/G	3006229 3006233 3006237 3006243
49	Кронштейн P 140/200 T/G TC P 140/200 T/G TL P 300 T/G TC P 300 T/G TL P 450 T/G TC P 450 T/G TL	Bracket P 140/200 T/G TC P 140/200 T/G TL P 300 T/G TC P 300 T/G TL P 450 T/G TC P 450 T/G TL	3006196 3006198 3006197 3006199 3006248 3006249
50	Адаптер электродов	Electrodes adapter	3006254
51	Уравнительный диск P 140 T/G P 200 T/G P 300/450 T/G P 450 T/G	Baffle plate P 140 T/G P 200 T/G P 300/450 T/G P 450 T/G	3006171 3006253 3006204 3003463
52	Прокладка поршня	Piston seal	3007132
53	Электромагнитный соленоид в комплекте	Electromagnetic solenoid cpl.	3006116
54	Электромагнитная катушка	Electromagnetic coil	3003001
55	Электромагнитный соленоид	Electromagnetic solenoid	3005392
56	Прокладка	Seal	3007081
57	Электромагнитный соленоид	Electromagnetic solenoid	3006108
58	Фильтрующий элемент жидкотопливного насоса P 140/200 T/G	Filter element of oil pump P 140/200 T/G	3006787
59	Прокладка крышки жидкотопливного насоса P 140/200 T/G	Oil pump cover seal P 140/200 T/G	3006292
*	Для горелок с серийным номером	For burner with serial number	≥ 02127000157



	Обозначение	Caption
✂	Средства технического обслуживания	Maintenance parts
	Запасные части	Spare parts
🔄	Быстроизнашивающиеся детали	Wearing parts

RU	✂	Средства технического обслуживания состоят из деталей, которые для предотвращения поломок необходимо заменять во время техобслуживания, в процессе обратной сборки демонтированных частей (к примеру, изоляционные материалы). На быстроизнашивающиеся детали и средства технического обслуживания, не распространяется гарантия завода изготовителя.
	🔄	Быстроизнашивающиеся детали - это детали, которые необходимо менять несколько раз во время эксплуатации, даже если они не до конца отслужили свой срок (к примеру, жидкотопливные форсунки и жидкотопливные фильтры). На быстроизнашивающиеся детали и средства технического обслуживания, не распространяется гарантия завода изготовителя.
EN	✂	Maintenance parts are parts which should be replaced on a preventive basis during maintenance when reassembling disassembled parts (sealing components for example). For wear parts and maintenance parts, the factory's performance warranty for them over time under commercial conditions does not apply.
	🔄	Wear parts are parts that have to be replaced several times during the product's service life, even when use of the over all product is in line with its intended purpose (for example oil injectors and oil filters). For wear parts and maintenance parts, the factory's performance warranty for them over time under commercial conditions does not apply.

We reserve the right to make technical changes to improve our products without prior notice.
Мы сохраняем за собой право производить технические изменения для улучшения нашей продукции без предварительного уведомления.

05 12 / 2918333 (3)

<https://partsburners.com>
8 (800) 600-01-34