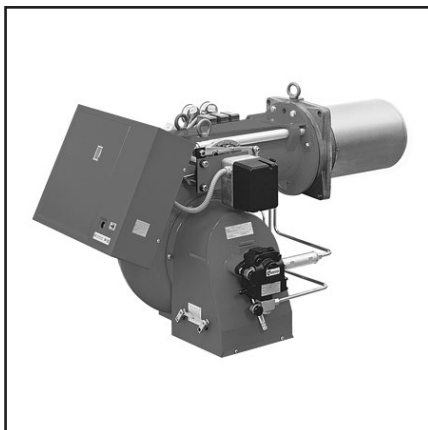
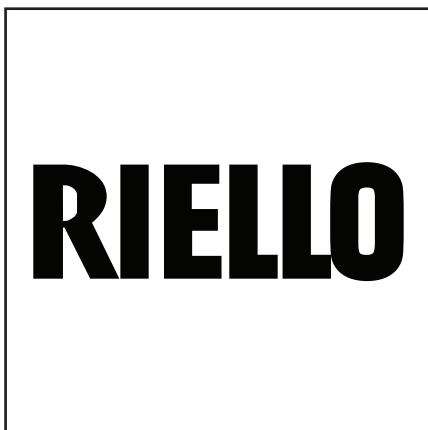


Запасные части
Дизельная горелка

Spare parts list
Light oil burner



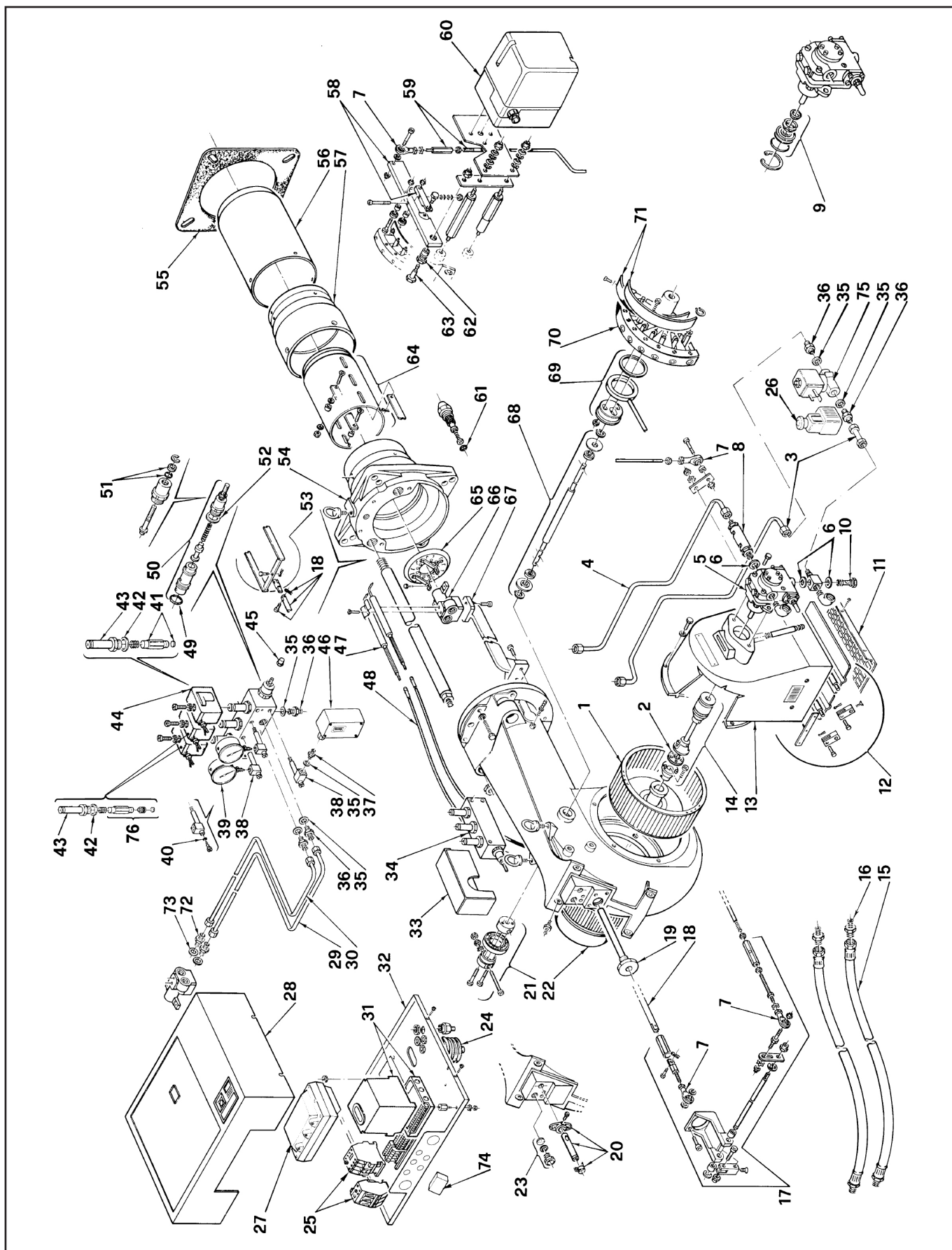
PRESS P 140 P/G
PRESS P 200 P/G
PRESS P 300 P/G
PRESS P 450 P/G



P 140 P/G TC	481 M1	3476865	P 300 P/G TC	3/230-400 V	483 M1	3478961
		3476867				3478941
P 140 P/G TL	481 M1	3476866	P 300 P/G TL	3/230-400 V	483 M1	3478962
		3476868				3478942
P 200 P/G TC	482 M1	3477765	P 300 P/G TC	3/230 V	483 M1	3478963
		3477767				3478943
P 200 P/G TL	482 M1	3477766	P 300 P/G TL	3/230 V	483 M1	3478964
		3477768				3478944
P 450 P/G TC	3/230 V	484 M1	P 300 P/G TC	3/400 V	483 M1	3478965
		3479365				3478945
P 450 P/G TL	3/230 V	484 M1	P 300 P/G TL	3/400 V	483 M1	3478966
		3479366				3478946
		3479370				
P 450 P/G TC	3/400 V	484 M1				
		3479367				
		3479371				
P 450 P/G TL	3400 V	484 M1				
		3479368				
		3479372				



Запасные части



Запасные части

Поз.	Наименование	Description	Арт. №
1	Вентилятор P 140 P/G P 200 P/G P 300 P/G P 450 P/G	Air fan P 140 P/G P 200 P/G P 300 P/G P 450 P/G	3005508 3012070 3006155 3006240
2	Сцепление	Coupling	3004821
3	Жидкотопливная трубка в комплекте P 140/200 P/G P 300 P/G P 450 P/G	Oil pipe cpl. P 140/200 P/G P 300 P/G P 450 P/G	3012167 3012168 3012169
4	Жидкотопливная трубка P 140/200 P/G P 300 P/G P 450 P/G	Oil pipe P 140/200 P/G P 300 P/G P 450 P/G	3003175 3003176 3003177
5	Жидкотопливный насос ТА 3 С 4010 7 P 140/200 P/G P 300 P/G ТА 5 С 3010 7 P 450 P/G	Oil pump ТА 3 С 4010 7 P 140/200 P/G P 300 P/G ТА 5 С 3010 7 P 450 P/G	3006158 3006236 3006410
6	Прокладка	Seal	3007164
7	Фитинг	Fitting	3006098
8	Фильтр	Filter	3003178
9	Сальник жидкотопливного насоса	Pump lip seal	3000804
10	Фитинг	Fitting	3006184
11	Защитная решетка P 140/200 P/G P 300 P/G P 450 P/G	Protection grid P 140/200 P/G P 300 P/G P 450 P/G	3003086 3003087 3003088
12	Воздушная заслонка в сборе P 140/200 P/G P 300 P/G P 450 P/G	Air flap assembly P 140/200 P/G P 300 P/G P 450 P/G	3003089 3003090 3003091
13	Воздухозаборный короб P 140/200 P/G P 300 P/G P 450 P/G	Air damper P 140/200 P/G P 300 P/G P 450 P/G	3003180 3003181 3003182
14	Сцепление в комплекте P 140/200 P/G P 300 P/G P 450 P/G	Coupling cpl. P 140/200 P/G P 300 P/G P 450 P/G	3000740 3000739 3000741
15	Жидкотопливный шланг	Oil hose	3006182
16	Фитинг	Fitting	3006181
17	Соединительная трансмиссия	Modulation linkage	3003092
18	Фиксирующий вал P 140/200 P/G P 300 P/G P 450 P/G	Locking rod P 140/200 P/G P 300 P/G P 450 P/G	3003183 3003184 3003185
19	Направляющая	Guide	3003093
20	Датчик пламени SIEMENS QRB3(1)	Photocell SIEMENS QRB3(1)	3006216
21	Подшипник	Bearing	3003186

Запасные части

Поз.	Наименование	Description	Арт. №	
22	Электродвигатель P 140 P/G P 200 P/G P 300 P/G 3/230-400 В / 3/230 В P 300 P/G 3/400 В P 450 P/G 3/230 В P 450 P/G 3/400 В	Motor P 140 P/G P 200 P/G P 300 P/G 3/230-400 V / 3/230 V P 300 P/G 3/400 V P 450 P/G 3/230 V P 450 P/G 3/400 V	3008408 3005215 3013565 3013595 3013596 20050961	
23	Смотровое окно	Inspection glass	3003097	
24	Обтекатель	Cowling	3003149	
25	Контактор + термореле P 140 P/G P 200 P/G P 300 P/G 3/230-400 В	Contactator + thermal relay P 140 P/G P 200 P/G P 300 P/G 3/230-400 V	3012363 3003621 3012361	* * *
26	Штекер P 140/200 P/G P 300/450 P/G	Socket P 140/200 P/G P 300/450 P/G	3012166 3012194	
27	Трансформатор поджига COMPACT 12/35 - 33	Ignition transformer COMPACT 12/35 - 33	3012164	
28	Крышка	Cover	3003100	
29	Жидкотопливная трубка P 140/200 P/G TC P 140/200 P/G TL P 300 P/G TC P 300 P/G TL P 450 P/G TC P 450 P/G TL	Oil pipe P 140/200 P/G TC P 140/200 P/G TL P 300 P/G TC P 300 P/G TL P 450 P/G TC P 450 P/G TL	3003187 3003188 3003189 3003190 3003191 3003192	
30	Жидкотопливная трубка P 140/200 P/G TC P 140/200 P/G TL P 300 P/G TC P 300 P/G TL P 450 P/G TC P 450 P/G TL	Oil pipe P 140/200 P/G TC P 140/200 P/G TL P 300 P/G TC P 300 P/G TL P 450 P/G TC P 450 P/G TL	3003193 3003194 3003195 3003196 3003197 3003198	
31	Топочный автомат SIEMENS LAL1.25	Control box SIEMENS LAL1.25	3006215	
32	Держатель электрокомпонентов	Electro components support	3003098	
33	Картер	Crankcase	3003199	
34	Распределительный блок P 140/200/300 P/G P 450 P/G P 450 P/G	Distribution block P 140/200/300 P/G P 450 P/G P 450 P/G	3006227 20029107	** ***
35	Прокладка	Seal	3007079	
36	Фитинг	Fitting	3009081	
37	Фитинг	Fitting	3009075	
38	Фитинг	Fitting	3006540	
39	Манометр	Pressure gauge	3006140	
40	Кольцевая прокладка	O-Ring	3007169	
41	Поршень P 140/200/300 P/G P 450 P/G P 450 P/G	Piston P 140/200/300 P/G P 450 P/G P 450 P/G	3006108 3014198	** ***
42	Прокладка	Seal	3007081	
43	Электромагнитный соленоид	Electromagnetic solenoid	3005392	
44	Электромагнитная катушка	Electromagnetic coil	3003001	

Запасные части

Поз.	Наименование	Description	Арт. №
45	Гайка	Nut	3003200
46	Реле давления топлива	Oil pressure switch	3014180R
47	Электрод поджига TC TL	Ignition electrode TC TL	3006178 3006179
48	Кабель поджига	Ignition cable	3012163
49	Кольцевая прокладка	O-Ring	3003201
50	Контрольное устройство	Control device	3003202
51	Прокладки в комплекте	Rings cpl.	3003203
52	Прокладка	Seal	3003204
53	Регулировка в сборе P 140 P/G P 200 P/G P 300 P/G P 450 P/G	Adjustment ass. P 140 P/G P 200 P/G P 300 P/G P 450 P/G	3003205 3003206 3003207 3003208
54	Фланец P 140 P/G P 200 P/G P 300 P/G P 450 P/G	Flange P 140 P/G P 200 P/G P 300 P/G P 450 P/G	3006170 3006189 3006203 3006242
55	Прокладка фланца P 140/200 P/G P 300 P/G P 450 P/G	Flange seal P 140/200 P/G P 300 P/G P 450 P/G	3006180 3006210 3006244
56	Жаровая труба P 140 P/G P 200 P/G P 300 P/G P 450 P/G	Fire tube P 140 P/G P 200 P/G P 300 P/G P 450 P/G	3006229 3006233 3006237 3006243
57	Жаровая труба P 140 P/G TL P 200 P/G TL P 300 P/G TL P 450 P/G TL	Fire tube P 140 P/G TL P 200 P/G TL P 300 P/G TL P 450 P/G TL	3006175 3006193 3006207 3006245
58	Рычаг в комплекте	Lever cpl.	3003145
59	Рулевая тяга в комплекте P 140/200 P/G P 300 P/G P 450 P/G	Tie rod cpl. P 140/200 P/G P 300 P/G P 450 P/G	3003146 3003147 3003148
60	Сервопривод SIEMENS SQM10.16102	Actuator SIEMENS SQM10.16102	3006092
61	Прокладка поршня	Piston seal	3007168
62	Фитинг	Fitting	3003143
63	Фитинг	Fitting	3003144
64	Затвор P 140 P/G TC P 140 P/G TL P 200 P/G TC P 200 P/G TL P 300 P/G TC P 300 P/G TL P 450 P/G TC P 450 P/G TL	Shutter P 140 P/G TC P 140 P/G TL P 200 P/G TC P 200 P/G TL P 300 P/G TC P 300 P/G TL P 450 P/G TC P 450 P/G TL	3003209 3003210 3003211 3003212 3003213 3003214 3003215 3003216

Запасные части

Поз.	Наименование	Description	Арт. №
65	Уравнительный диск P 140 P/G P 200 P/G P 300 P/G P 450 P/G	Baffle plate P 140 P/G P 200 P/G P 300 P/G P 450 P/G	3006219 3006223 3006224 3006241
66	Адаптер электродов	Electrodes adapter	3006228
67	Кронштейн P 140/200 P/G TC P 140/200 P/G TL P 300 P/G TC P 300 P/G TL P 450 P/G TC P 450 P/G TL	Bracket P 140/200 P/G TC P 140/200 P/G TL P 300 P/G TC P 300 P/G TL P 450 P/G TC P 450 P/G TL	3006196 3006198 3006197 3006199 3006248 3006249
68	Вал воздушной заслонки в сборе P 140/200 P/G P 300 P/G P 450 P/G	Air flap shaft cpl. P 140/200 P/G P 300 P/G P 450 P/G	3003217 3003218 3003219
69	Соединительный механизм в комплекте P 140/200 P/G P 300 P/G P 450 P/G	Linkage cpl. P 140/200 P/G P 300 P/G P 450 P/G	3003140 3003141 3003142
70	Регулятор соотношения воздух/топливо в сборе	Cam assembly	3006093
71	Эластичная пластинка	Elastic lamina	3006097
72	Фитинг	Fitting	3003220
73	Прокладка	Seal	3007166
74	Противопопыховый фильтр	Antijamming filter	3012155
75	Жидкотопливный клапан	Oil valve	3012165
76	Электромагнитный соленоид	Electromagnetic solenoid	3014197
*	Для горелок с серийным номером	For burner with serial number	≥ 02127000157
***	Для горелок с серийным номером	For burner with serial number	≤ 02132xxxxxx
****	Для горелок с серийным номером	For burner with serial number	≥ 02142xxxxxx

Запасные части

Примечание



	Обозначение	Caption
🔧	Средства технического обслуживания	Maintenance parts
	Запасные части	Spare parts
🔄	Быстроизнашивающиеся детали	Wearing parts

RU	🔧	Средства технического обслуживания состоят из деталей, которые для предотвращения поломок необходимо заменить во время техобслуживания, в процессе обратной сборки демонтированных частей (к примеру, изоляционные материалы). На быстроизнашивающиеся детали и средства технического обслуживания, не распространяется гарантия завода изготовителя.
	🔄	Быстроизнашивающиеся детали - это детали, которые необходимо менять несколько раз во время эксплуатации, даже если они не до конца отслужили свой срок (к примеру, жидкотопливные форсунки и жидкотопливные фильтры). На быстроизнашивающиеся детали и средства технического обслуживания, не распространяется гарантия завода изготовителя.
EN	🔧	Maintenance parts are parts which should be replaced on a preventive basis during maintenance when reassembling disassembled parts (sealing components for example). For wear parts and maintenance parts, the factory's performance warranty for them over time under commercial conditions does not apply.
	🔄	Wear parts are parts that have to be replaced several times during the product's service life, even when use of the over all product is in line with its intended purpose (for example oil injectors and oil filters). For wear parts and maintenance parts, the factory's performance warranty for them over time under commercial conditions does not apply.

We reserve the right to make technical changes to improve our products without prior notice.
Мы сохраняем за собой право производить технические изменения для улучшения нашей продукции без предварительного уведомления.

04 14 / 2918195 (7)

<https://partsburners.com>
8 (800) 600-01-34