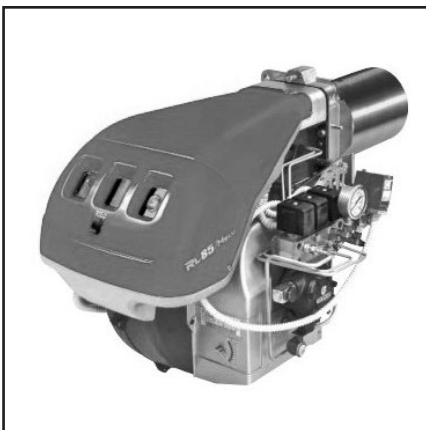


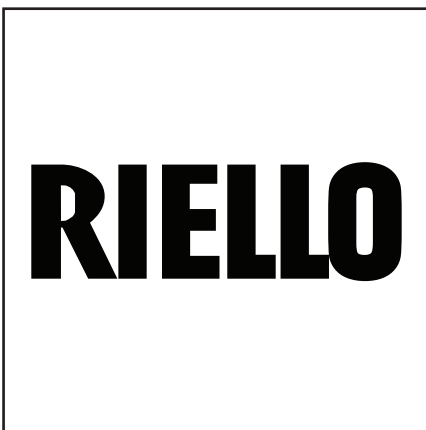
Запасные части **Spare parts list**
Дизельная горелка **Light oil burner**



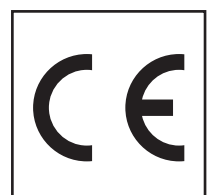
RL 55/M BLU
RL 85/M BLU

RU

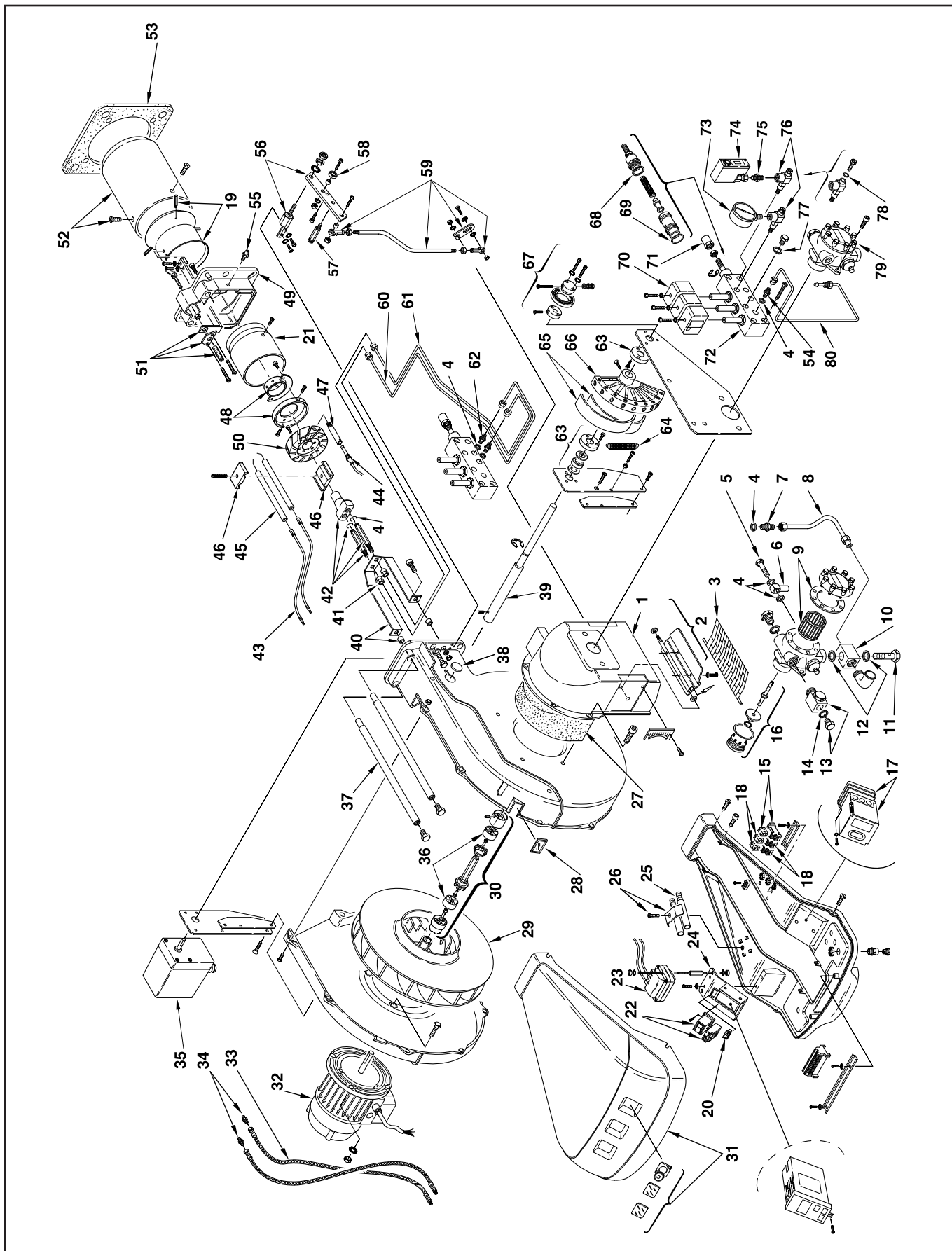
EN



RL 50/M BLU	969 T	3899200 3899210
RL 85/M BLU	952 T1	3896010 3896011



Запасные части



Запасные части

Поз.	Наименование	Description	Арт. №
1	Воздухозаборный короб	Air damper	3012454
2	Воздушная заслонка в сборе	Air flap assembly	3003948
3	Защитная решетка	Protection grid	3003949
4	Прокладка	Seal	3007079
5	Фитинг	Fitting	3003006
6	Фитинг	Fitting	3012455
7	Фитинг	Fitting	3009081
8	Жидкотопливная трубка	Oil pipe	3012458
9	Фильтрующий элемент + прокладка крышки	Filter element + cover seal	3013403
10	Фитинг	Fitting	3003055
11	Фитинг	Fitting	3006184
12	Прокладка	Seal	3007164
13	Фитинг	Fitting	3003681
14	Прокладка	Seal	3007077
15	Реле в комплекте	Relay cpl.	3013407
16	Сальник жидкотопливного насоса	Pump lip seal	3000805
17	Топочный автомат	Control box	3006215
18	Реле в комплекте	Relay cpl.	3013406
19	Затвор	Shutter	3013484
20	Переключатель	Switcher	3012080
21	Цилиндр	Cylinder	3013483
22	Контактор + термореле	Contactora + thermal relay	3003961
23	Трансформатор поджига	Ignition transformer	3003785
24	Держатель электрокомпонентов	Electro components support	3012748
25	Распорка	Bar extension	3003956
26	Фиксатор электродов в комплекте	Electrodes fixator cpl.	3003409
27	Изоляция воздухозаборного короба	Sound insulation / air intake house	3003952
28	Смотровое окно	Inspection glass	3003763
29	Вентилятор	Air fan	3012405
30	Сцепление в комплекте	Coupling cpl.	3003954
31	Кожух горелки	Burner cover	3013119
32	Электродвигатель RL 55/M BLU RL 85/M BLU	Motor RL 55/M BLU RL 85/M BLU	3013367 3003968
33	Жидкотопливный шланг	Oil hose	3009076
34	Фитинг	Fitting	3009068
35	Сервопривод	Actuator	3012345
36	Сцепление резиновое	Rubber coupling	3012622
37	Фиксирующая штанга	Locking rod	3003970
38	Заглушка	Cap	3003996
39	Вал регулятора соотношения воздух/топливо	Cam shaft	3012473
40	Фиксатор	Fixator	3012477
41	Гайка	Nut	3012095

Запасные части

Поз.	Наименование	Description	Арт. №	
42	Форсуночный адаптер в комплекте RL 55/M BLU	Nozzle adapter cpl. RL 55/M BLU	3013404 3013586	* **
43	Кабель поджига RL 55/M BLU	Ignition cable RL 55/M BLU	3013410 3013585	* **
44	Датчик пламени	Photocell	3012135	
45	Электрод поджига	Ignition electrode	3012550	
46	Фиксатор электродов в комплекте	Electrodes fixator cpl.	3013411	
47	Трубка датчика пламени	Tube photocell	3012479	
48	Уравнительный диск	Baffle plate	3013480	
49	Фланец	Flange	3003976	
50	Завихритель	Swirler	3013481	
51	Регулировочный стержень в компл.	Adjustment rod cpl.	3012482	
52	Жаровая труба RL 55/M BLU	Fire tube RL 55/M BLU	3013482 3013587	* **
53	Прокладка фланца	Flange seal	3003991	
54	Фитинг	Fitting	3006723	
55	Ниппель для измерения давления	Pressure tap	3003322	
56	Рычаг	Lever	3013405	
57	Фитинг	Fitting	3012352	
58	Подшипник	Bearing	3003841	
59	Рулевая тяга в комплекте	Tie rod cpl.	3013402	
60	Жидкотопливная трубка	Oil pipe	3012471	
61	Жидкотопливная трубка	Oil pipe	3012470	
62	Фитинг	Fitting	3003005	
63	Подшипник	Bearing	3012357	
64	Пружина	Spring	3012356	
65	Эластичная пластинка	Elastic lamina	3006097	
66	Регулятор соотношения воздух/топливо в сборе	Cam assembly	3012358	
67	Подшипник	Bearing	3012472	
68	Прокладка	Seal	3003204	
69	Кольцевая прокладка	O-Ring	3007150	
70	Электромагнитная катушка	Electromagnetic coil	3003001	
71	Гайка	Nut	3003200	
72	Распределительный блок	Distribution block	3012474	
73	Манометр	Pressure gauge	3006140	
74	Реле давления топлива	Oil pressure switch	3012384	
75	Фитинг	Fitting	3009080	
76	Фитинг	Fitting	3012476	
77	Прокладка	Seal	3007077	
78	Кольцевая прокладка	O-Ring	3007169	
79	Жидкотопливный насос	Oil pump	3012485	
80	Жидкотопливная трубка	Oil pipe	3012475	

Запасные части

Поз.	Наименование	Description	Арт. №
*	Для горелок с серийным номером	For burner with serial number	≤ 0239500232
**	Для горелок с серийным номером	For burner with serial number	> 0239500232



	Обозначение	Caption
✂	Средства технического обслуживания	Maintenance parts
	Запасные части	Spare parts
🔄	Быстроизнашивающиеся детали	Wearing parts

RU	✂	Средства технического обслуживания состоят из деталей, которые для предотвращения поломок необходимо заменять во время техобслуживания, в процессе обратной сборки демонтированных частей (к примеру, изоляционные материалы). На быстроизнашивающиеся детали и средства технического обслуживания, не распространяется гарантия завода изготовителя.
	🔄	Быстроизнашивающиеся детали - это детали, которые необходимо менять несколько раз во время эксплуатации, даже если они не до конца отслужили свой срок (к примеру, жидкотопливные форсунки и жидкотопливные фильтры). На быстроизнашивающиеся детали и средства технического обслуживания, не распространяется гарантия завода изготовителя.
EN	✂	Maintenance parts are parts which should be replaced on a preventive basis during maintenance when reassembling disassembled parts (sealing components for example). For wear parts and maintenance parts, the factory's performance warranty for them over time under commercial conditions does not apply.
	🔄	Wear parts are parts that have to be replaced several times during the product's service life, even when use of the over all product is in line with its intended purpose (for example oil injectors and oil filters). For wear parts and maintenance parts, the factory's performance warranty for them over time under commercial conditions does not apply.

We reserve the right to make technical changes to improve our products without prior notice.
Мы сохраняем за собой право производить технические изменения для улучшения нашей продукции без предварительного уведомления.

02 10 / 2918183 (8)

<https://partsburners.com>
8 (800) 600-01-34