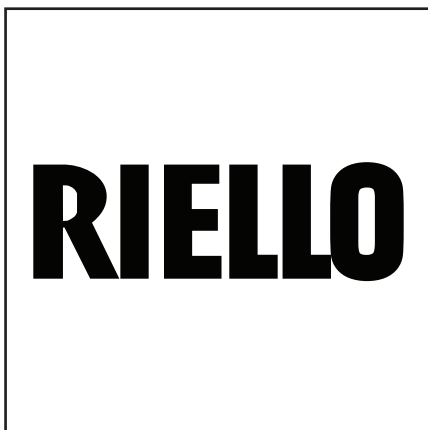




**Запасные части**      **Spare parts list**  
**Дизельная горелка**      **Light oil burner**



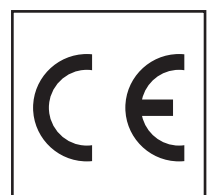
**RL 190/M**



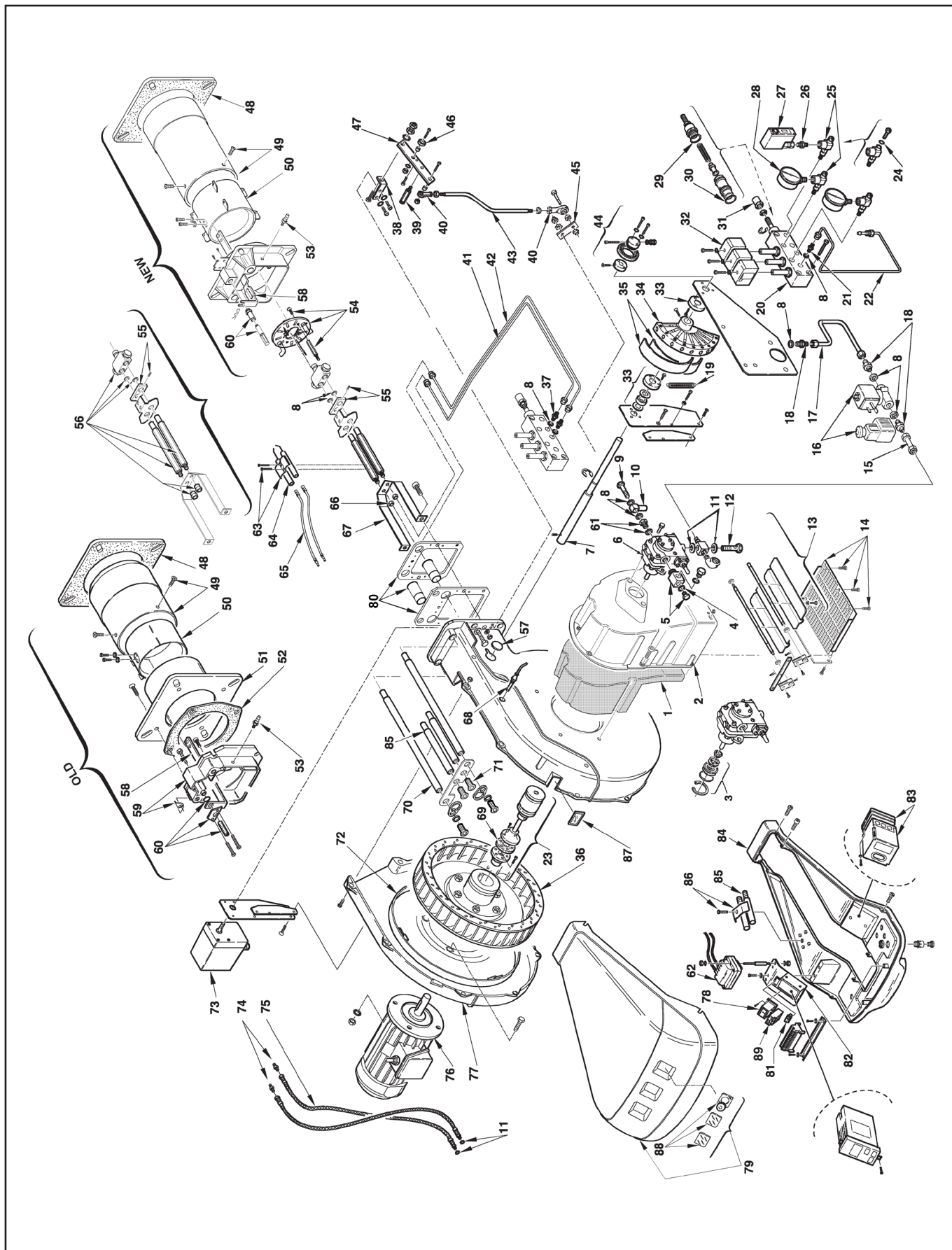
RU

EN

RL 190/M TC	3/230 V	674 T1	20011021
			20011022
RS 190/M TC	3/400 V	674 T1	3477810
			3477811
RS 190/M TL	3/400 V	674 T1	20052628



# Запасные части



# Запасные части

Поз.	Наименование	Description	Арт. №	
1	Изоляция воздухозаборного короба 3/230 В ТС 3/400 В TL	Sound insulation / air intake house 3/230 V TC 3/400 V TL	3013682 3012553 3013682 3013682	(1) (2)
2	Воздухозаборный короб ТС 3/400 В	Air damper TC 3/400 V	3012828	(1)
3	Сальник жидкотопливного насоса	Pump lip seal	3000804	
4	Прокладка	Seal	3007077	
5	Винт	Screw	3003681	
6	Жидкотопливный насос	Oil pump	3006158	
7	Вал регулятора соотношения воздух/топливо	Cam shaft	3012829	
8	Прокладка	Seal	3007079	
9	Фитинг	Fitting	3003006	
10	Фитинг	Fitting	3012455	
11	Металлическая прокладка	Metallic seal	3007164	
12	Фитинг	Fitting	3006184	
13	Воздушная заслонка в сборе 3/230 В ТС 3/400 В TL	Air flap assembly 3/230 V TC 3/400 V TL	3013860 3012583 3013860 3013860	(1) (2)
14	Защитная решетка 3/230 В ТС 3/400 В TL	Protection grid 3/230 V TC 3/400 V TL	3013683 3003086 3013683 3013683	(1) (2)
15	Жидкотопливная трубка	Oil pipe	3012457	
16	Жидкотопливный клапан	Oil valve	3012165	
17	Жидкотопливная трубка	Oil pipe	3012830	
18	Фитинг	Fitting	3009081	
19	Пружина	Spring	3012356	
20	Распределительный блок	Distribution block	3012474	
21	Фитинг	Fitting	3006723	
22	Жидкотопливная трубка	Oil pipe	3012831	
23	Сцепление в комплекте	Coupling cpl.	3012832	
24	Кольцевая прокладка	O-Ring	3007169	
25	Фитинг	Fitting	3012476	
26	Фитинг	Fitting	3009080	
27	Реле давления топлива	Oil pressure switch	3012384	
28	Манометр	Pressure gauge	3006140	
29	Прокладка	Seal	3003204	
30	Кольцевая прокладка	O-Ring	3007150	
31	Гайка	Nut	3003200	
32	Электромагнитная катушка	Electromagnetic coil	3003001	
33	Подшипник	Bearing	3012357	
34	Регулятор соотношения воздух/топливо в сборе	Cam assembly	3012358	
35	Эластичная пластинка	Elastic lamina	3006097	

# Запасные части

Поз.	Наименование	Description	Арт. №	
36	Вентилятор	Air fan	3012555	
37	Фитинг	Fitting	3003005	
38	Фиксатор	Support	3012602	
39	Фитинг	Fitting	3012352	
40	Фитинг	Fitting	3006098	
41	Жидкотопливная трубка 3/230 В ТС 3/400 В TL	Oil pipe 3/230 V TC 3/400 V TL	3013867 3012833 3013867 3013867	(1) (2)
42	Жидкотопливная трубка 3/230 В ТС 3/400 В TL	Oil pipe 3/230 V TC 3/400 V TL	3013868 3012834 3013868 3013868	(1) (2)
43	Рулевая тяга	Tie rod	3012646	
44	Подшипник	Bearing	3012472	
45	Рычаг	Lever	3012601	
46	Подшипник	Bearing	3003841	
47	Рычаг	Lever	3012354	
48	Прокладка фланца	Flange seal	3012562	
49	Жаровая труба 3/230 В ТС 3/400 В TL	Fire tube 3/230 V TC 3/400 V TL	3013760 3012561 3013760 20054544	(1) (2)
50	Затвор	Shutter	3012560	
51	Фланец ТС 3/400 В	Flange TC 3/400 V	3012576	(1)
52	Прокладка ТС 3/400 В	Gasket TC 3/400 V	3012572	(1)
53	Ниппель для измерения давления ТС 3/400 В	Pressure tap TC 3/400 V	3003322	(1)
54	Уравнительный диск	Baffle plate	3012835	
55	Анкер форсуночного адаптера	Nozzle adapter anchor	3003790	
56	Форсуночный адаптер в комплекте	Nozzle adapter cpl.	3012096	
57	Заглушка	Cap	3003996	
58	Регулировочный стержень в комплекте 3/230 В ТС 3/400 В TL	Adjustment rod cpl. 3/230 V TC 3/400 V TL	3013698 3003982 3013698 3013703	(1) (2)
59	Фланец ТС 3/400 В	Flange TC 3/400 V	3012836 3012911	(3) (4)(1)
60	Регулировочный винт положения смесительного устройства в комплекте 3/230 В 3/400 В	Combustion head adjustment screw cpl. 3/230 V 3/400 V	3012639 3012639	(2)
61	Фитинг	Fitting	3006423	

# Запасные части

Поз.	Наименование	Description	Арт. №	
62	Трансформатор поджига	Ignition transformer	3012488	
63	Фиксатор электродов в комплекте	Electrodes fixator cpl.	3003495	
64	Электрод поджига	Ignition electrode	3003796	
65	Кабель поджига TC TL	Ignition cable TC TL	3003973 3012162	
66	Гайка	Nut	3012095	
67	Фиксатор	Fixator	3012461	
68	Датчик пламени	Photocell	3012091	
69	Сцепление	Coupling	3004821	
70	Фиксирующая штанга 3/400 B	Locking rod 3/400 V	3003970	(1)
71	Винт 3/230 B TC 3/400 B TL	Screw 3/230 V TC 3/400 V TL	3013681 3003481 3013681 3013681	(1) (2)
72	Прокладка	Piston seal	3012573	
73	Сервопривод	Actuator	3012345	
74	Фитинг	Fitting	3006181	
75	Жидкотопливный шланг	Oil hose	3006182	
76	Электродвигатель	Motor	20050960	
77	Крышка боковая	Half-shell	3012587	
78	Контактор 3/230 B TC + термореле 3/400 B TL + термореле	Contactator 3/230 V TC + thermal relay 3/400 V TL + thermal relay	3013978 3012556 3013978 3013978	(5) (6)
79	Кожух горелки	Burner cover	3013119	
80	Винт в комплекте TC TL	Screw cpl. TC TL	3013685 20057639	(2)
81	Переключатель	Switcher	3012080	
82	Держатель электрокомпонентов TC 3/400 B	Electro components support TC 3/400 V	3012748	(5)
83	Топочный автомат	Control box	3006215	
84	Базовая плита	Base plate	3012459	
85	Распорка 3/230 B TC 3/400 B TL	Bar extension 3/230 V TC 3/400 V TL	3013687 3003956 3013687 3013686	(1) (2)
86	Фиксатор электродов в комплекте TC 3/400 B	Electrodes fixator cpl. TC 3/400 V	3003409	(1)
87	Смотровое окно	Inspection glass	3003763	
88	Колпачок защитный + смотровое окно	Protection cap + inspection glass	3013678	
89	Термореле 3/230 B TC 3/400 B TL	Thermal relay 3/230 V TC 3/400 V TL	3013676 3013980 3013980	(6)

# Запасные части



## Примечание

Поз.	Наименование	Description	Арт. №
(1)	Для горелок с серийным номером	For burner with serial number	≤ 02406xxxxxx
(2)	Для горелок с серийным номером	For burner with serial number	≥ 02416xxxxxx
(3)	Для горелок с серийным номером	For burner with serial number	≤ 02382000584
(4)	Для горелок с серийным номером	For burner with serial number	≥ 02382000585
(5)	Для горелок с серийным номером	For burner with serial number	≤ 02179xxxxxx
(6)	Для горелок с серийным номером	For burner with serial number	≥ 02189xxxxxx

	Обозначение	Caption
🔧	Средства технического обслуживания	Maintenance parts
	Запасные части	Spare parts
🔄	Быстроизнашивающиеся детали	Wearing parts

RU	🔧	Средства технического обслуживания состоят из деталей, которые для предотвращения поломок необходимо заменять во время техобслуживания, в процессе обратной сборки демонтированных частей (к примеру, изоляционные материалы). На быстроизнашивающиеся детали и средства технического обслуживания, не распространяется гарантия завода изготовителя.
	🔄	Быстроизнашивающиеся детали - это детали, которые необходимо менять несколько раз во время эксплуатации, даже если они не до конца отслужили свой срок (к примеру, жидкотопливные форсунки и жидкотопливные фильтры). На быстроизнашивающиеся детали и средства технического обслуживания, не распространяется гарантия завода изготовителя.
EN	🔧	Maintenance parts are parts which should be replaced on a preventive basis during maintenance when reassembling disassembled parts (sealing components for example). For wear parts and maintenance parts, the factory's performance warranty for them over time under commercial conditions does not apply.
	🔄	Wear parts are parts that have to be replaced several times during the product's service life, even when use of the over all product is in line with its intended purpose (for example oil injectors and oil filters). For wear parts and maintenance parts, the factory's performance warranty for them over time under commercial conditions does not apply.

We reserve the right to make technical changes to improve our products without prior notice.  
Мы сохраняем за собой право производить технические изменения для улучшения нашей продукции без предварительного уведомления.

04 14 / 2918293 (12)

<https://partsburners.com>  
8 (800) 600-01-34