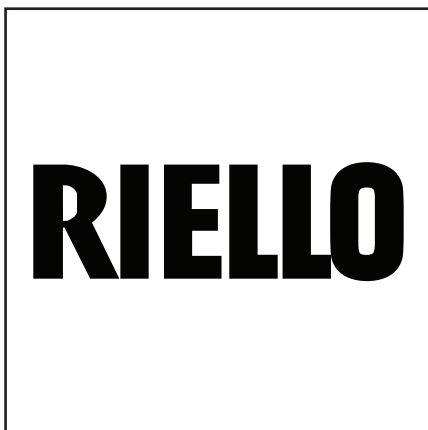




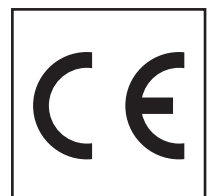
Запасные части **Spare parts list**
Дизельная горелка **Light oil burner**



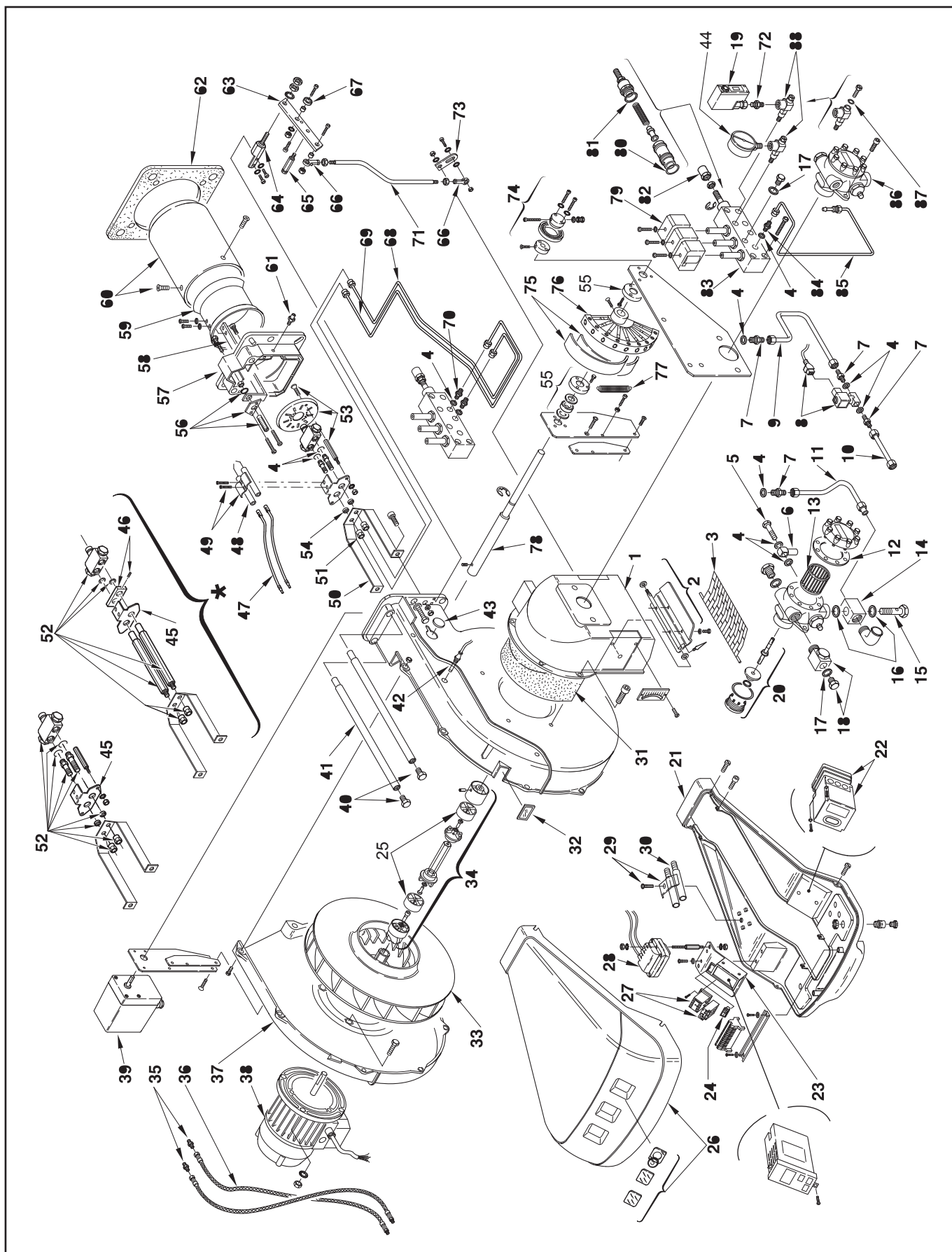
RL 70/M
RL 100/M
RL 130/M



RL 70/M TC	669 T1	3477010 3477012
RL 70/M TL	669 T1	3477011 3477013
RL 100/M TC	670 T1	3477210 3477212
RL 100/M TL	670 T1	3477211 3477213
RL 130/M TC	671 T1	3477410 3477412
RL 130/M TL	671 T1	3477411 3477413



Запасные части



Запасные части

Поз.	Наименование	Description	Арт. №
1	Воздухозаборный короб	Air damper	3012454
2	Воздушная заслонка в сборе	Air flap assembly	3003948
3	Защитная решетка	Protection grid	3003949
4	Прокладка	Seal	3007079
5	Фитинг	Fitting	3003006
6	Фитинг	Fitting	3012455
7	Фитинг	Fitting	3009081
8	Жидкотопливный клапан в комплекте RL 100/M / RL 130/M	Oil valve cpl. RL 100/M / RL 130/M	3006373
9	Жидкотопливная трубка RL 100/M / RL 130/M	Oil pipe RL 100/M / RL 130/M	3012456
10	Жидкотопливная трубка RL 100/M / RL 130/M	Oil pipe RL 100/M / RL 130/M	3012457
11	Жидкотопливная трубка RL 70/M / RL 100/M	Oil pipe RL 70/M / RL 100/M	3012458
12	Прокладка	Seal	3006292
13	Фильтрующий элемент жидкотопливного насоса	Filter element of oil pump	3006787
14	Фитинг	Fitting	3003055
15	Фитинг	Fitting	3006184
16	Прокладка	Seal	3007164
17	Прокладка	Seal	3007077
18	Фитинг	Fitting	3003681
19	Реле давления топлива	Oil pressure switch	3012384
20	Сальник жидкотопливного насоса	Pump lip seal	3000805
21	Базовая плита	Base plate	3012459
22	Топочный автомат	Control box	3006215
23	Держатель электрокомпонентов	Electro components support	3012343
24	Переключатель	Switcher	3012080
25	Сцепление резиновое	Rubber coupling	3012622
26	Кожух горелки	Burner cover	3013119
27	Контактор + термореле RL 70/M RL 100/M RL 130/M	Contactora + thermal relay RL 70/M RL 100/M RL 130/M	3003959 3003960 3003961
28	Трансформатор поджига	Ignition transformer	3003785
29	Фиксатор электродов в комплекте TL	Electrodes fixator cpl. TL	3003409
30	Распорка TL	Bar extension TL	3003956
31	Изоляция воздухозаборного короба	Sound insulation / air intake house	3003952
32	Смотровое окно	Inspection glass	3003763
33	Вентилятор RL 70/M RL 100/M RL 130/M	Air fan RL 70/M RL 100/M RL 130/M	3003955 3003964 3003965
34	Сцепление в комплекте	Coupling cpl.	3003954
35	Фитинг	Fitting	3009068

Запасные части

Поз.	Наименование	Description	Арт. №	
36	Жидкотопливный шланг	Oil hose	3009076	
37	Крышка боковая	Half-shell	3012012	
38	Электродвигатель RL 70/M RL 100/M RL 130/M	Motor RL 70/M RL 100/M RL 130/M	3003966 3013367 3003968	
39	Сервопривод	Actuator	3012345	
40	Винт	Screw	3003481	
41	Фиксирующая штанга	Locking rod	3003970	
42	Датчик пламени	Photocell	3012091	
43	Заглушка	Cap	3003996	
44	Манометр	Pressure gauge	3006140	
45	Фиксатор форсуночного адаптера TC TL	Nozzle adapter fixator TC TL	3012092 3012128	
46	Анкер форсуночного адаптера TL	Nozzle adapter anchor TL	3003790	
47	Кабель поджига TC TL	Ignition cable TC TL	3012393 3003973	
48	Электрод поджига	Ignition electrode	3003796	
49	Фиксатор электродов в комплекте	Electrodes fixator cpl.	3003495	
50	Фиксатор	Fixator	3012461	
51	Гайка	Nut	3012095	
52	Форсуночный адаптер в комплекте	Nozzle adapter cpl.	3012096	
53	Уравнительный диск RL 70/M RL 100/M / RL 130/M	Baffle plate RL 70/M RL 100/M / RL 130/M	3012462 3012463	
54	Распорка TL	Spacer TL	3012127	
55	Подшипник	Bearing	3012357	
56	Регулировочный стержень в компл.	Adjustment rod cpl.	3003974	
57	Фланец RL 70/M / RL 100/M RL 130/M	Flange RL 70/M / RL 100/M RL 130/M	3003975 3003976	
58	Регулировочный стержень в компл. RL 70/M TC TL RL 100/M TC TL RL 130/M TC TL	Adjustment rod cpl. RL 70/M TC TL RL 100/M TC TL RL 130/M TC TL	3012464 3003978 3012465 3003980 3012466 3003982	
59	Затвор RL 70/M / RL 100/M RL 130/M	Shutter RL 70/M / RL 100/M RL 130/M	3003983 3003984	
60	Жаровая труба RL 70/M TC TL RL 100/M TC TL RL 130/M TC TL	Fire tube RL 70/M TC TL RL 100/M TC TL RL 130/M TC TL	3012467 3003986 3012468 3003988 3012469 3003990	

Запасные части

Поз.	Наименование	Description	Арт. №	
61	Фитинг	Fitting	3003322	
62	Прокладка фланца	Flange seal	3003991	
63	Рычаг	Lever	3012354	
64	Фитинг	Fitting	3012353	
65	Фитинг	Fitting	3012352	
66	Фитинг	Fitting	3006098	
67	Подшипник	Bearing	3003841	
68	Жидкотопливная трубка	Oil pipe	3012470	
69	Жидкотопливная трубка	Oil pipe	3012471	
70	Фитинг	Fitting	3003005	
71	Рулевая тяга	Tie rod	3012351	
72	Фитинг	Fitting	3009080	
73	Рычаг	Lever	3012359	
74	Подшипник	Bearing	3012472	
75	Эластичная пластинка	Elastic lamina	3006097	
76	Регулятор соотношения воздух/топливо в сборе	Cam assembly	3012358	
77	Пружина	Spring	3012356	
78	Вал регулятора соотношения воздух/топливо	Cam shaft	3012473	
79	Электромагнитная катушка	Electromagnetic coil	3003001	
80	Кольцевая прокладка	O-Ring	3007150	
81	Прокладка	Seal	3003204	
82	Гайка	Nut	3003200	
83	Распределительный блок	Distribution block	3012474	
84	Фитинг	Fitting	3006723	
85	Жидкотопливная трубка	Oil pipe	3012475	
86	Жидкотопливный насос	Oil pump	3006369	
87	Кольцевая прокладка	O-Ring	3007169	
88	Фитинг	Fitting	3012476	



	Обозначение	Caption
✂	Средства технического обслуживания	Maintenance parts
	Запасные части	Spare parts
🔄	Быстроизнашивающиеся детали	Wearing parts

RU	✂	Средства технического обслуживания состоят из деталей, которые для предотвращения поломок необходимо заменять во время техобслуживания, в процессе обратной сборки демонтированных частей (к примеру, изоляционные материалы). На быстроизнашивающиеся детали и средства технического обслуживания, не распространяется гарантия завода изготовителя.
	🔄	Быстроизнашивающиеся детали - это детали, которые необходимо менять несколько раз во время эксплуатации, даже если они не до конца отслужили свой срок (к примеру, жидкотопливные форсунки и жидкотопливные фильтры). На быстроизнашивающиеся детали и средства технического обслуживания, не распространяется гарантия завода изготовителя.
EN	✂	Maintenance parts are parts which should be replaced on a preventive basis during maintenance when reassembling disassembled parts (sealing components for example). For wear parts and maintenance parts, the factory's performance warranty for them over time under commercial conditions does not apply.
	🔄	Wear parts are parts that have to be replaced several times during the product's service life, even when use of the over all product is in line with its intended purpose (for example oil injectors and oil filters). For wear parts and maintenance parts, the factory's performance warranty for them over time under commercial conditions does not apply.

We reserve the right to make technical changes to improve our products without prior notice.
Мы сохраняем за собой право производить технические изменения для улучшения нашей продукции без предварительного уведомления.

03 10 / 2918170 (6)

<https://partsburners.com>
8 (800) 600-01-34