

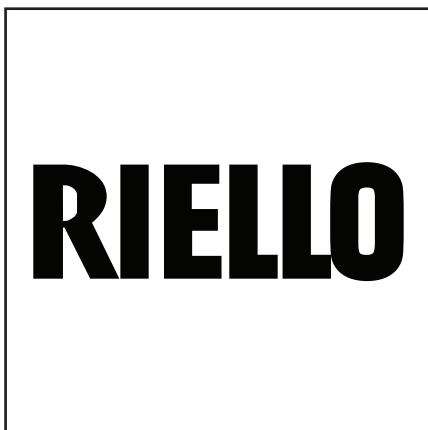
Запасные части **Spare parts list**
Дизельная горелка **Light oil burner**



RL 28/M
RL 38/M
RL 50/M

RU

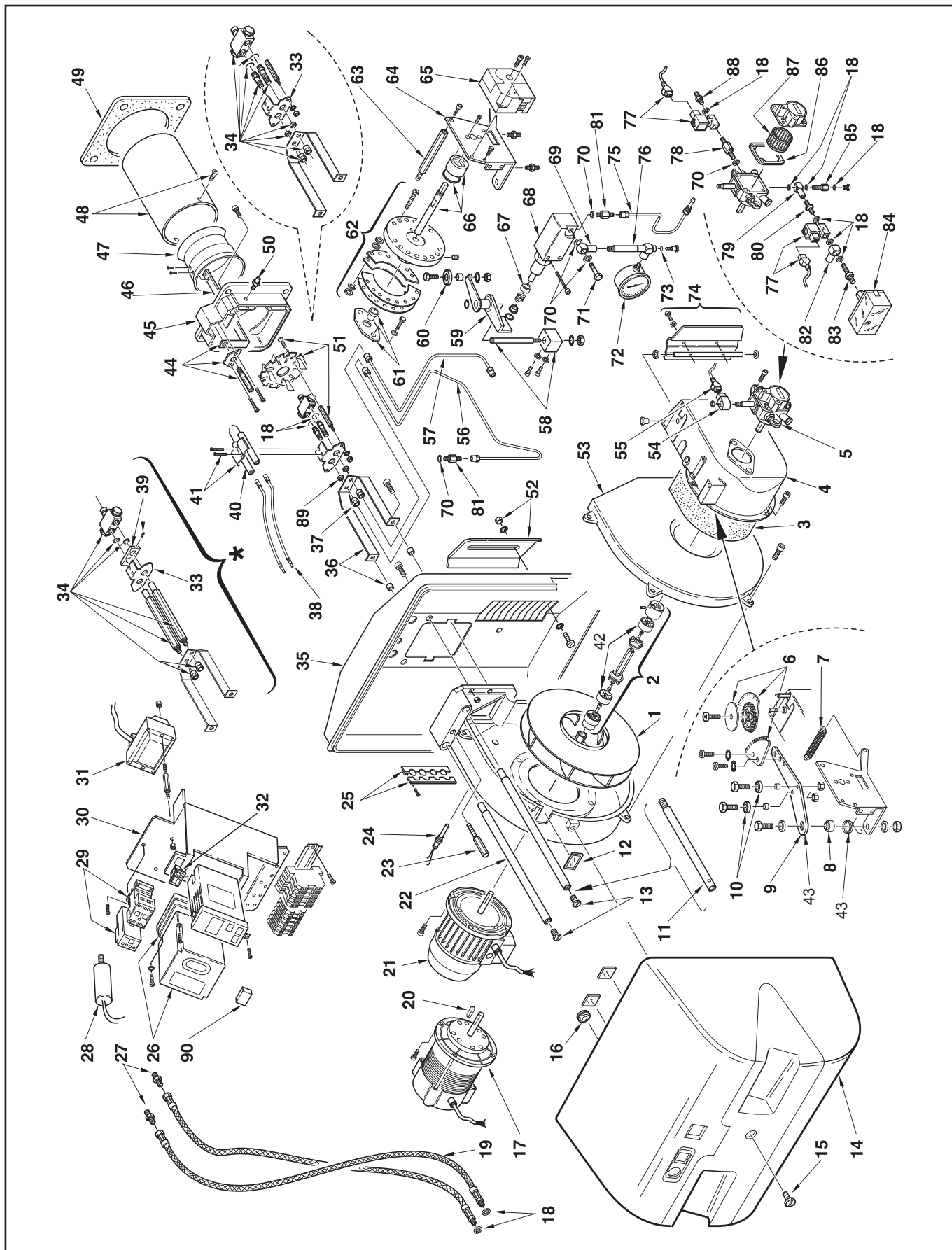
EN



RL 28/M TC	663 M	3471000 3471002
RL 28/M TL	663 M	3471001 3471003
RL 38/M TC	664 M	3471400 3471402
RL 38/M TL	664 M	3471401 3471403
RL 50/M TC	665 M	3471600 3471602
RL 50/M TL	665 M	3471601 3471603



Запасные части



Запасные части

Поз.	Наименование	Description	Арт. №	
1	Вентилятор RL 28/M RL 38/M RL 50/M	Air fan RL 28/M RL 38/M RL 50/M	3003760 3003761 3003762	
2	Сцепление в комплекте	Coupling cpl.	3003758	
3	Изоляция воздухозаборного короба	Sound insulation / air intake house	3003820	
4	Воздухозаборный короб	Air damper	3012090	
5	Жидкотопливный насос RL 28/M RL 38/M / RL 50/M	Oil pump RL 28/M RL 38/M / RL 50/M	3003835 3003998	
6	Зубчатая шкала в комплекте	Graduate sector cpl.	3012063	
7	Пружина	Spring	3003879	*
8	Винт в комплекте	Screw cpl.	3003843	
9	Рычаг	Lever	3012064	*
10	Подшипник	Bearing	3003841	
11	Распорка TL	Bar extension TL	3003764	
12	Смотровое окно	Inspection glass	3003763	
13	Винт	Screw	3003776	
14	Кожух горелки	Burner cover	3003765	
15	Винт кожуха	Cover mounting screw	3003766	
16	Колпачок защитный	Protection cap	3007627	
17	Электродвигатель RL 28/M	Motor RL 28/M	3003768 3013490	** ***
18	Прокладка	Seal	3007079	
19	Жидкотопливный шланг	Oil hose	3003769	
20	Шпонка вала RL 28/M	Shaft key RL 28/M	3003816	
21	Электродвигатель RL 38/M RL 50/M	Motor RL 38/M RL 50/M	3003772 3003773	
22	Фиксирующая штанга	Locking rod	3003777	
23	Штифт	Stud	3003778	
24	Датчик пламени	Photocell	3012091	
25	Резиновый распорный фиксатор	Cable bushing	3003780	
26	Топочный автомат	Control box	3006215	
27	Фитинг	Fitting	3009068	
28	Конденсатор RL 28/M	Capacitor RL 28/M	3005285 20087030	** ***
29	Контактор + термореле RL 38/M RL 50/M	Contactator + thermal relay RL 38/M RL 50/M	3003781 3003782	
30	База панели управления	Base control panel	3012079	
31	Трансформатор поджига	Ignition transformer	3003785	
32	Переключатель	Switcher	3012080	
33	Фиксатор форсуночного адаптера TC TL	Nozzle adapter fixator TC TL	3012092 3012128	

Запасные части

Поз.	Наименование	Description	Арт. №	
34	Форсуночный адаптер в комплекте	Nozzle adapter cpl.	3012096	
35	Базовая плита	Base plate	3012089	
36	Фиксатор	Fixator	3012094	
37	Гайка	Nut	3012095	
38	Кабель поджига TC TL	Ignition cable TC TL	3003794 3003795	
39	Анкер форсуночного адаптера TL	Nozzle adapter anchor TL	3003790	
40	Электрод поджига	Ignition electrode	3003796	
41	Фиксатор электродов в комплекте	Electrodes fixator cpl.	3003495	
42	Сцепление резиновое	Rubber coupling	3012622	****
43	Рычаг + пружина	Lever + spring	3013478	
44	Регулировочный винт положения смесительного устройства в комплекте	Combustion head adjustment screw cpl.	3003797	
45	Фланец RL 28/M / RL 38/M RL 50/M	Flange RL 28/M / RL 38/M RL 50/M	3003798 3003838	
46	Регулировочный стержень в компл. RL 28/M TC TL RL 38/M TC TL RL 50/M TC TL	Adjustment rod cpl. RL 28/M TC TL RL 38/M TC TL RL 50/M TC TL	3012098 3003800 3012099 3003802 3012100 3003804	
47	Удлинитель жаровой трубы RL 28/M / RL 38/M RL 50/M	Fire tube extension RL 28/M / RL 38/M RL 50/M	3003805 3003806	
48	Жаровая труба RL 28/M TC TL RL 38/M TC TL RL 50/M TC TL	Fire tube RL 28/M TC TL RL 38/M TC TL RL 50/M TC TL	3012101 3003808 3012102 3003810 3012103 3003812	
49	Прокладка фланца	Flange seal	3003817	
50	Ниппель для измерения давления	Pressure tap	3003893	
51	Уравнительный диск в комплекте RL 28/M TC TL RL 38/M TC TL RL 50/M TC TL	Baffle plate cpl. RL 28/M TC TL RL 38/M TC TL RL 50/M TC TL	3012104 3012105 3012106 3012107 3012108 3012109	
52	Анкерная плита	Anchor plate	3012110	
53	Крышка корпуса вентилятора	Cover of fan housing	3012111	
54	Электромагнитная катушка	Electromagnetic coil	3003594	
55	Кабель жидкотопливного насоса	Cable oil pump	3003827	
56	Жидкотопливная трубка	Oil pipe	3012112	
57	Жидкотопливная трубка	Oil pipe	3012113	
58	Вал	Shaft	3012114	

Запасные части

Поз.	Наименование	Description	Арт. №
59	Рычаг	Lever	3012115
60	Подшипник	Bearing	3012116
61	Анкерная плита	Anchor plate	3012117
62	Регулятор соотношения воздух/топливо в сборе	Cam assembly	3012118
63	Штифт	Stud	3003889
64	Фиксатор сервопривода	Actuator support	3012119
65	Сервопривод SIEMENS	Actuator	3012087
66	Фиксирующий вал регулятора соотношения воздух/топливо в комплекте	Cam-holder shaft cpl.	3012120
67	Прокладка	Seal	3012121
68	Распределительный блок	Distribution block	3012122
69	Фитинг	Fitting	3012123
70	Прокладка	Seal	3007077
71	Винт	Screw	3012617
72	Манометр	Pressure gauge	3006140
73	Кольцевая прокладка	O-Ring	3007169
74	Воздушная заслонка в сборе	Air flap assembly	3012085
75	Жидкотопливная трубка	Oil pipe	3012124
76	Соединительная трубка	Connecting pipe	3006540
77	Жидкотопливный клапан в комплекте	Oil valve cpl.	3006373
78	Фитинг	Fitting	3012125
79	Фитинг	Fitting	3012126
80	Фитинг	Fitting	3009075
81	Фитинг	Fitting	3006720
82	Фитинг	Fitting	3006784
83	Фитинг	Fitting	3007598
84	Реле давления топлива	Oil pressure switch	3006645
85	Фитинг	Fitting	3005804
86	Прокладка крышки жидкотопливного насоса	Oil pump cover seal	3003081
87	Фильтрующий элемент жидкотопливного насоса	Filter element of oil pump	3003082
88	Фитинг	Fitting	3003005
89	Распорка TC	Spacer TC	3012127
90	Противопопыховый фильтр RL 28/M RL 38/M / RL 50/M	Antijamming filter RL 28/M RL 38/M / RL 50/M	3012160 3012155
*	Для горелок с серийным номером	For burner with serial number	≤ 02484999999
**	Для горелок с серийным номером	For burner with serial number	≤ 02045000302
***	Для горелок с серийным номером	For burner with serial number	≥ 02045000303
****	Для горелок с серийным номером	For burner with serial number	≥ 02494000000



	Обозначение	Caption
✂	Средства технического обслуживания	Maintenance parts
	Запасные части	Spare parts
🔄	Быстроизнашивающиеся детали	Wearing parts

RU	✂	Средства технического обслуживания состоят из деталей, которые для предотвращения поломок необходимо заменять во время техобслуживания, в процессе обратной сборки демонтированных частей (к примеру, изоляционные материалы). На быстроизнашивающиеся детали и средства технического обслуживания, не распространяется гарантия завода изготовителя.
	🔄	Быстроизнашивающиеся детали - это детали, которые необходимо менять несколько раз во время эксплуатации, даже если они не до конца отслужили свой срок (к примеру, жидкотопливные форсунки и жидкотопливные фильтры). На быстроизнашивающиеся детали и средства технического обслуживания, не распространяется гарантия завода изготовителя.
EN	✂	Maintenance parts are parts which should be replaced on a preventive basis during maintenance when reassembling disassembled parts (sealing components for example). For wear parts and maintenance parts, the factory's performance warranty for them over time under commercial conditions does not apply.
	🔄	Wear parts are parts that have to be replaced several times during the product's service life, even when use of the over all product is in line with its intended purpose (for example oil injectors and oil filters). For wear parts and maintenance parts, the factory's performance warranty for them over time under commercial conditions does not apply.

We reserve the right to make technical changes to improve our products without prior notice.
Мы сохраняем за собой право производить технические изменения для улучшения нашей продукции без предварительного уведомления.

01 15 / 2918169 (8)

<https://partsburners.com>
8 (800) 600-01-34