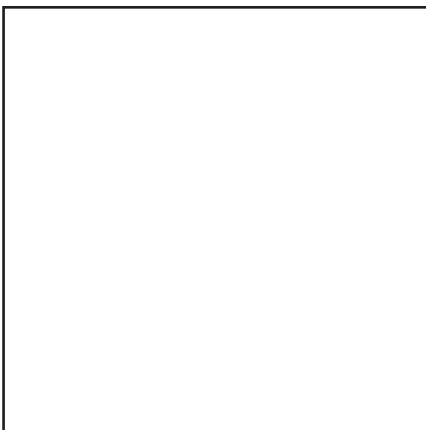
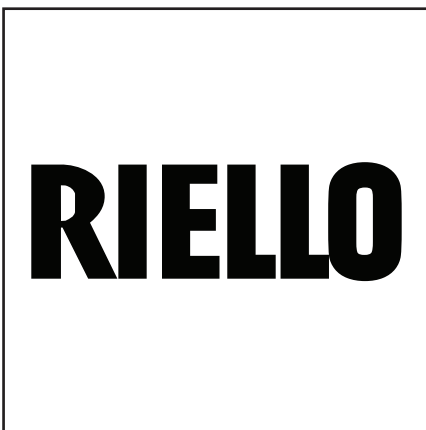


Запасные части
Дизельная горелка

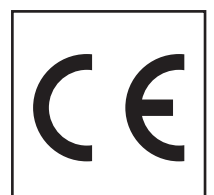
Spare parts list
Light oil burner



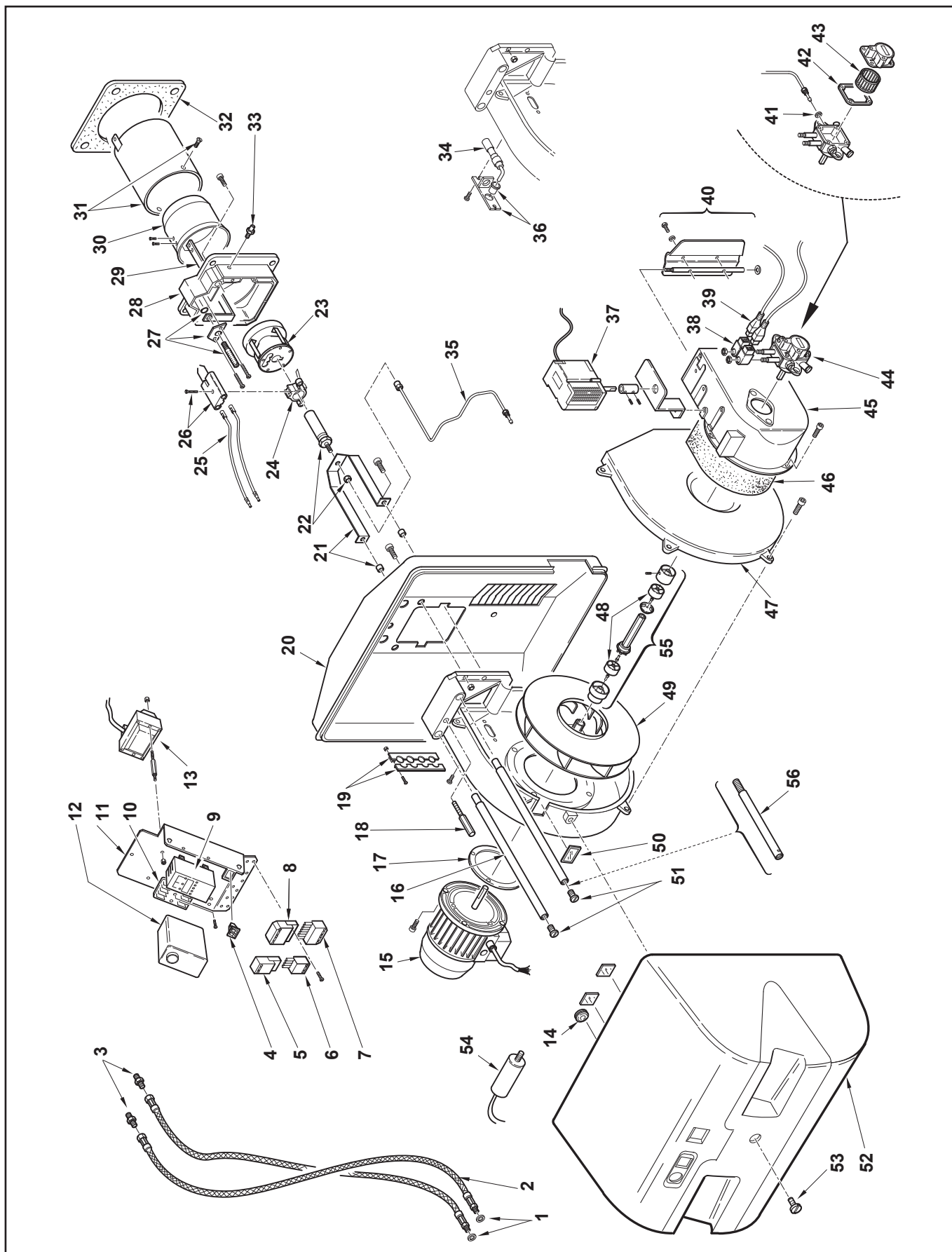
RL 22 BLU
RL 32 BLU



RL 22 BLU	964 T	3895110 3895111
RL 32 BLU	965 T	3895210 3895211



Запасные части



Запасные части

Поз.	Наименование	Description	Арт. №
1	Металлическая прокладка	Metallic seal	3007079
2	Жидкотопливный шланг	Oil hose	3012192
3	Фитинг	Fitting	3009068
4	Переключатель	Switcher	3003770
5	4-контактный штекер	Socket 4 pin	3006949
6	4-контактный разъем	Plug 4 pin	3006948
7	7-контактный штекер Wieland	Socket Wieland 7 pin	3006937
8	7-контактный разъем Wieland	Plug Wieland 7 pin	3006938
9	Статусная панель	Status panel	3003786
10	Цоколь топочного автомата	Control box socket	3003596
11	База панели управления	Base control panel	3003783
12	Топочный автомат	Control box	3003584
13	Трансформатор поджига	Ignition transformer	3003785
14	Колпачок защитный	Protection cap	3007627
15	Электродвигатель	Motor	3003771
16	Фиксирующая штанга	Locking rod	3003777
17	Распорка	Spacer	3012134
18	Штифт	Stud	3003778
19	Резиновый распорный фиксатор	Cable bushing	3003780
20	Базовая плита	Base plate	3003788
21	Фиксатор	Fixator	3012718
22	Форсуночный адаптер	Nozzle adapter	3012719
23	Уравнительный диск RL 22 BLU RL 32 BLU	Baffle plate RL 22 BLU RL 32 BLU	3012720 3012721
24	Фиксатор форсуночного адаптера	Nozzle adapter fixator	3007466
25	Кабель поджига	Ignition cable	3012722
26	Электрод поджига	Ignition electrode	3007617
27	Регулировочный винт положения смесительного устройства в комплекте	Combustion head adjustment screw cpl.	3003797
28	Фланец	Flange	3003798
29	Регулировочный стержень в комплекте RL 22 BLU RL 32 BLU	Adjustment rod cpl. RL 22 BLU RL 32 BLU	3012723 3012724
30	Затвор RL 22 BLU RL 32 BLU	Shutter RL 22 BLU RL 32 BLU	3012145 3012726
31	Жаровая труба RL 22 BLU RL 32 BLU	Fire tube RL 22 BLU RL 32 BLU	3012727 3012728
32	Прокладка фланца	Flange seal	3003817
33	Ниппель для измерения давления	Pressure tap	3005447
34	Датчик пламени	Photocell	3012135
35	Жидкотопливная трубка	Oil pipe	3012729
36	Фиксатор датчика пламени	Photocell fixater	3012730
37	Сервопривод	Actuator	3012544
38	Электромагнитная катушка	Electromagnetic coil	3003594

Запасные части

Поз.	Наименование	Description	Арт. №	
39	Кабель жидкотопливного насоса	Oil pump cable	3003827	
40	Воздушная заслонка RL 22 BLU RL 32 BLU	Air flap RL 22 BLU RL 32 BLU	3013168 3013169	
41	Прокладка	Seal	3007077	
42	Прокладка крышки насоса	Oil pump cover gasket	3012731	
43	Фильтрующий элемент жидкотопливного насоса	Filter element of oil pump	3003082	
44	Жидкотопливный насос	Oil pump	3012732	
45	Воздухозаборный короб	Air damper	3012733	
46	Изоляция воздухозаборного короба	Sound insulation / air intake house	3003830	
47	Крышка корпуса вентилятора	Cover of fan housing	3003829	
48	Сцепление резиновое	Rubber coupling	3012622	
49	Вентилятор	Air fan	3003761	
50	Смотровое окно	Inspection glass	3003763	
51	Винт	Screw	3003776	
52	Кожух горелки	Burner cover	3003765	
53	Винт кожуха	Cover mounting screw	3003766	
54	Конденсатор	Capacitor	3003767	
55	Сцепление в комплекте	Coupling cpl.	3003758	
56	Распорка	Bar extension	3003764	

Запасные части

Примечание



	Обозначение	Caption
✂	Средства технического обслуживания	Maintenance parts
	Запасные части	Spare parts
🔄	Быстроизнашивающиеся детали	Wearing parts

RU	✂	Средства технического обслуживания состоят из деталей, которые для предотвращения поломок необходимо заменить во время техобслуживания, в процессе обратной сборки демонтированных частей (к примеру, изоляционные материалы). На быстроизнашивающиеся детали и средства технического обслуживания, не распространяется гарантия завода изготовителя.
	🔄	Быстроизнашивающиеся детали - это детали, которые необходимо менять несколько раз во время эксплуатации, даже если они не до конца отслужили свой срок (к примеру, жидкотопливные форсунки и жидкотопливные фильтры). На быстроизнашивающиеся детали и средства технического обслуживания, не распространяется гарантия завода изготовителя.
EN	✂	Maintenance parts are parts which should be replaced on a preventive basis during maintenance when reassembling disassembled parts (sealing components for example). For wear parts and maintenance parts, the factory's performance warranty for them over time under commercial conditions does not apply.
	🔄	Wear parts are parts that have to be replaced several times during the product's service life, even when use of the over all product is in line with its intended purpose (for example oil injectors and oil filters). For wear parts and maintenance parts, the factory's performance warranty for them over time under commercial conditions does not apply.

We reserve the right to make technical changes to improve our products without prior notice.
Мы сохраняем за собой право производить технические изменения для улучшения нашей продукции без предварительного уведомления.

01 04 / 2918271 (6)
12 09 / 2918366 (1)

<https://partsburners.com>
8 (800) 600-01-34