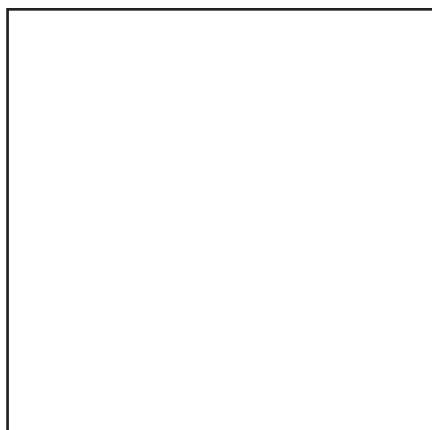
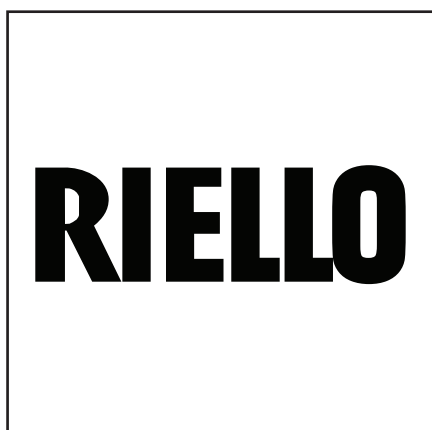




Запасные части **Spare parts list**
Дизельная горелка **Light oil burner**



RL 250 MZ



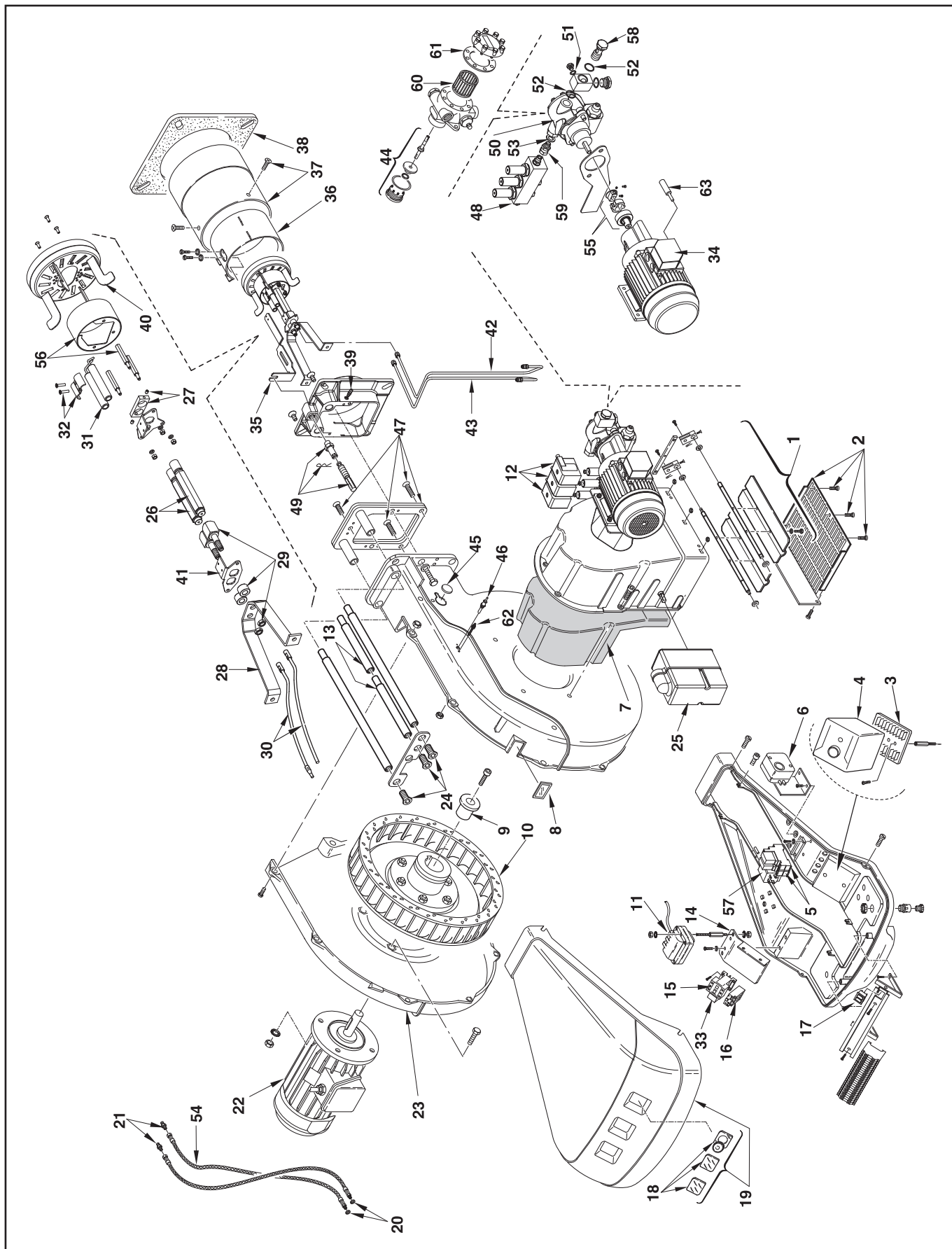
RL 250 MZ

970 T

3470000
3470010



Запасные части



Запасные части

Поз.	Наименование	Description	Арт. №	
1	Воздушная заслонка в сборе	Air flap assembly	3013755	
2	Защитная решетка	Protection grid	3013683	
3	Цоколь топочного автомата	Control box socket	3003784	
4	Топочный автомат	Control box	3013071	
5	Реле + цоколь	Relay + socket	3013407	
6	Реле давления воздуха	Air pressure switch	3007444	
7	Изоляция воздухозаборного короба	Sound insulation / air intake house	3013682	
8	Смотровое окно	Inspection glass	3003763	
9	Заглушка	Plug	3003643	
10	Вентилятор	Air fan	3013756	
11	Трансформатор поджига	Ignition transformer	3012488	
12	Электромагнитная катушка	Electromagnetic coil	3003001	
13	Распорка	Bar extension	3013687	
14	Держатель электрокомпонентов	Electro components support	3003957	*
15	Контактор	Contactor	3003637 3013978	* **
16	Термореле	Thermal relay	3013676	
17	Переключатель	Switcher	3003770	
18	Колпачок защитный + смотровое окно	Protection cap + inspection glass	3013678	
19	Кожух горелки	Burner cover	3013119	
20	Металлическая прокладка	Metallic seal	3007164	
21	Фитинг	Fitting	3006181	
22	Электродвигатель	Motor	3013757	
23	Крышка боковая	Half-shell	3012558	
24	Винт	Screw	3003681	
25	Сервопривод	Actuator	3013395	
26	Форсуночный адаптер	Nozzle adapter	3013758	
27	Анкер форсуночного адаптера	Nozzle adapter anchor	3003790	
28	Фиксатор	Fixator	3003971	
29	Форсуночный адаптер	Nozzle adapter	3003814	
30	Кабель поджига	Ignition cable	3003973	
31	Электрод поджига	Ignition electrode	3003796	
32	Фиксатор электродов в комплекте	Electrodes fixator cpl.	3003495	
33	Вспомогательное реле	Auxiliary relay	3012362	
34	Электродвигатель жидкотопливного насоса	Pump motor	3013829	
35	Регулировочный стержень в комплекте	Adjustment rod cpl.	3013698	
36	Затвор	Shutter	3013759	
37	Жаровая труба	Fire tube	3013760	
38	Прокладка фланца	Flange seal	3012562	
39	Ниппель для измерения давления	Pressure tap	3003322	
40	Уравнительный диск	Baffle plate	3013761	
41	Фиксатор форсуночного адаптера	Nozzle adapter fixator	3003815	
42	Жидкотопливная трубка	Oil pipe	3013762	
43	Жидкотопливная трубка	Oil pipe	3013763	

Запасные части

Поз.	Наименование	Description	Арт. №	
44	Сальник жидкотопливного насоса	Pump lip seal	3000805	
45	Заглушка	Cap	3003996	
46	Датчик пламени	Photocell	3013708	
47	Винт в комплекте	Screw cpl.	3013685	
48	Распределительный блок	Distribution block	3013457	
49	Регулировочный винт положения смесительного устройства в комплекте	Combustion head adjustment screw cpl.	3012639	
50	Жидкотопливный насос	Oil pump	3006369	
51	Прокладка	Seal	3007077	
52	Металлическая прокладка	Metallic seal	3007164	
53	Прокладка	Seal	3007079	
54	Жидкотопливный шланг	Oil hose	3006182	
55	Сцепление	Coupling	3013766	
56	Воздушный стабилизатор	Air diffuser	3013767	
57	Реле	Relay	3013526	
58	Фитинг	Fitting	3006184	
59	Фитинг	Fitting	3013462	
60	Фильтрующий элемент жидкотопливного насоса	Filter element of oil pump	3006787	
61	Прокладка крышки жидкотопливного насоса	Oil pump cover seal	3006292	
62	Ниппель для измерения давления	Pressure tap	3003891	
63	Конденсатор	Capacitor	3013875	
*	Для горелок с серийным номером	For burner with serial number	≤ 02179xxxxxx	
**	Для горелок с серийным номером	For burner with serial number	≥ 02189xxxxxx	



	Обозначение	Caption
✂	Средства технического обслуживания	Maintenance parts
	Запасные части	Spare parts
🔄	Быстроизнашивающиеся детали	Wearing parts

RU	✂	Средства технического обслуживания состоят из деталей, которые для предотвращения поломок необходимо заменять во время техобслуживания, в процессе обратной сборки демонтированных частей (к примеру, изоляционные материалы). На быстроизнашивающиеся детали и средства технического обслуживания, не распространяется гарантия завода изготовителя.
	🔄	Быстроизнашивающиеся детали - это детали, которые необходимо менять несколько раз во время эксплуатации, даже если они не до конца отслужили свой срок (к примеру, жидкотопливные форсунки и жидкотопливные фильтры). На быстроизнашивающиеся детали и средства технического обслуживания, не распространяется гарантия завода изготовителя.
EN	✂	Maintenance parts are parts which should be replaced on a preventive basis during maintenance when reassembling disassembled parts (sealing components for example). For wear parts and maintenance parts, the factory's performance warranty for them over time under commercial conditions does not apply.
	🔄	Wear parts are parts that have to be replaced several times during the product's service life, even when use of the over all product is in line with its intended purpose (for example oil injectors and oil filters). For wear parts and maintenance parts, the factory's performance warranty for them over time under commercial conditions does not apply.

We reserve the right to make technical changes to improve our products without prior notice.
Мы сохраняем за собой право производить технические изменения для улучшения нашей продукции без предварительного уведомления.

01 11 / 2918541 (3)

<https://partsburners.com>
8 (800) 600-01-34