



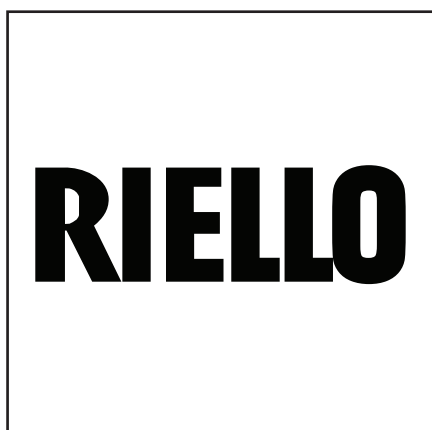
Запасные части **Spare parts list**
Дизельная горелка **Light oil burner**



RL 34 MZ
RL 44 MZ

RU

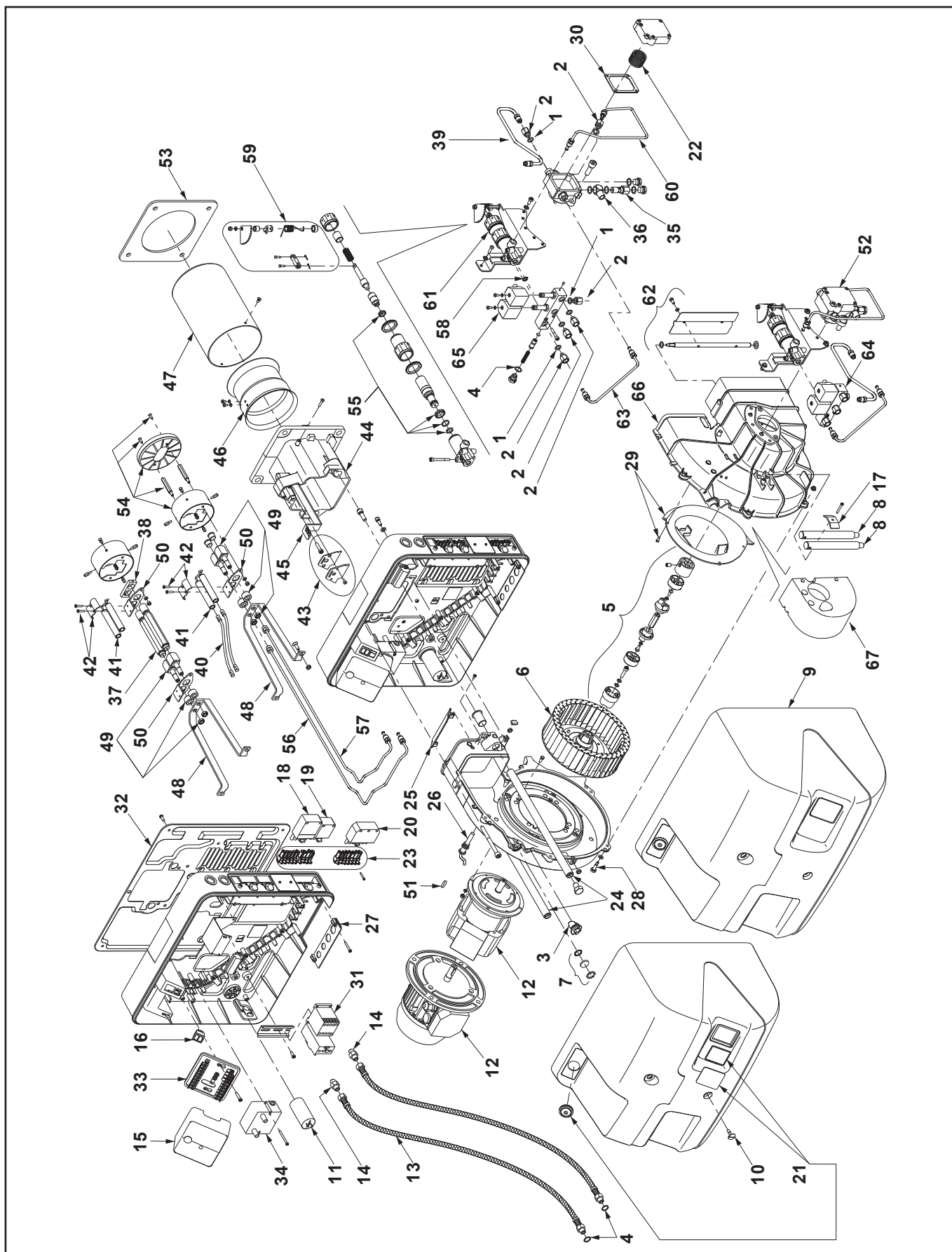
EN



RL 34 MZ TC		972 T	3470200
			3470210
RL 34 MZ TL		972 T	3470201
			3470211
RL 44 MZ TC	1/230 V	973 T	3470300
			3470310
RL 44 MZ TL	1/230 V	973 T	3470301
			3470311
RL 44 MZ TC	3/230-400 V	973 T	3470330
			3470340
RL 44 MZ TL	3/230-400 V	973 T	3470331
			3470341



Запасные части



Запасные части

Поз.	Наименование	Description	Арт. №
1	Прокладка	Seal	3007077
2	Фитинг	Fitting	3006719
3	Колпачок защитный	Protection caps	3013804
4	Прокладка	Seal	3007079
5	Сцепление в комплекте	Coupling cpl.	3013787
6	Вентилятор Ø200X65 RL 34 MZ Ø200X65 RL 44 MZ	Air fan Ø200X65 RL 34 MZ Ø200X65 RL 44 MZ	3013788 3013789
7	Смотровое окно	Inspection glass	3013728
8	Распорка TL	Spacer TL	3003764
9	Кожух горелки	Burner cover	3013724
10	Винт	Screw	3013727
11	Конденсатор RL 34 MZ	Capacitor RL 34 MZ	20087030
12	Электродвигатель RL 34 MZ RL 44 MZ 1/230 В RL 44 MZ 3/230-400 В	Motor RL 34 MZ RL 44 MZ 1/230 V RL 44 MZ 3/230-400 V	3013490 3013425 3013752
13	Жидкотопливный шланг	Oil hose	3003769
14	Фитинг	Fitting	3009068
15	Топочный автомат RMO88.53C2	Control box RMO88.53C2	3013071
16	Переключатель	Switcher	3003770
17	Фиксатор в комплекте TL	Fixator cpl. TL	3003409
18	5-контактный разъем	Plug 5 pin	3007589
19	4-контактный разъем	Plug 4 pin	3006948
20	7-контактный разъем	Plug 7 pin	3006937
21	Колпачок защитный	Protection caps	3013678
22	Фильтрующий элемент жидкотопливного насоса	Filter element of oil pump	3003082
23	Штекерные соединения в комплекте	Sockets cpl.	3013790
24	Фиксирующая штанга	Locking rod	3013729
25	Перегородка RL 34 MZ	Bulkhead RL 34 MZ	3013791
26	Датчик пламени FC13/R	Photocell FC13/R	3003779
27	Резиновый распорный фиксатор	Cable bushing	3003780
28	Винт	Screw	3013744
29	Направляющая всасываемого воздуха	Air recycling	3013745
30	Прокладка крышки жидкотопливного насоса	Oil pump cover seal	3003081
31	Контактор + термореле RL 44 MZ 3/230-400 В	Contactor + thermal relay RL 44 MZ 3/230-400 V	3003781
32	Защитная плита	Protection plate	3013792
33	Цоколь топочного автомата	Control box socket	3003784
34	Трансформатор поджига TD2STCAF	Ignition transformer TD2STCAF	3002894
35	Фитинг	Fitting	3005804
36	Фитинг	Fitting	3006784

Запасные части

Поз.	Наименование	Description	Арт. №	
37	Форсуночный адаптер TL	Nozzle adapter TL	3003789	
38	Анкер форсуночного адаптера TL	Nozzle adapter anchor TL	3003790	
39	Жидкотопливная трубка	Oil pipe	3013877	
40	Кабель поджига TC TL	Ignition cable TC TL	3012393 3013410	
41	Электрод поджига	Ignition electrode	3003796	
42	Фиксатор электродов в комплекте	Electrodes fixator cpl.	3003495	
43	Регулировочный винт в комплекте	Adjustment screw cpl.	3013754	
44	Фланец RL 34 MZ RL 44 MZ	Flange RL 34 MZ RL 44 MZ	3013795 3013796	
45	Регулировочный стержень RL 34 MZ TC RL 34 MZ TL RL 44 MZ TC RL 44 MZ TL	Adjustment rod RL 34 MZ TC RL 34 MZ TL RL 44 MZ TC RL 44 MZ TL	3013797 3013798 3013799 3013800	
46	Удлинитель жаровой трубы RL 34 MZ RL 44 MZ	Fire tube extension RL 34 MZ RL 44 MZ	3003805 3003806	
47	Жаровая труба RL 34 MZ TC RL 34 MZ TL RL 44 MZ TC RL 44 MZ TL	Fire tube RL 34 MZ TC RL 34 MZ TL RL 44 MZ TC RL 44 MZ TL	3003807 3003808 3003811 3003812	
48	Фиксатор	Fixator	3013803	
49	Форсуночный адаптер	Nozzle adapter	3003814	
50	Фиксатор форсуночного адаптера TL	Nozzle adapter fixator TL	3003815	
51	Шпонка вала	Shaft key	3003816	
52	Жидкотопливный насос RL 34 MZ AN 57 C 7282 4P RL 44 MZ AN 67 C 7233 4P	Oil pump RL 34 MZ AN 57 C 7282 4P RL 44 MZ AN 67 C 7233 4P	3003833 3013805	
53	Прокладка фланца	Flange seal	3003817	
54	Уравнительный диск в комплекте RL 34 MZ RL 44 MZ	Baffle plate cpl. RL 34 MZ RL 44 MZ	3013806 3013807	
55	Прокладка поршня в комплекте	Piston seal cpl.	3003820	
56	Жидкотопливная трубка	Oil pipe	3013808	
57	Жидкотопливная трубка	Oil pipe	3013809	
58	Прокладка поршня в комплекте	Piston seal cpl.	3003823	
59	Зубчатая шкала в комплекте	Graduate sector cpl.	3013810	
60	Жидкотопливная трубка	Oil pipe	3013811	
61	Гидравлический привод	Hydraulic drive	3003825	
62	Воздушная заслонка в сборе	Air flap assembly	3013812	
63	Жидкотопливная трубка	Oil pipe	3013801	
64	Распределительный блок	Distribution block	3003831	
65	Электромагнитная катушка	Electromagnetic coil	3003828	

Запасные части

Поз.	Наименование	Description	Арт. №	
66	Воздухозаборный короб	Air damper	3013802	
67	Изоляция воздухозаборного короба	Sound insulation / air intake house	20014917	*
*	Для горелок с серийным номером	For burner with serial number	≥ 02259xxxxxx	



	Обозначение	Caption
✂	Средства технического обслуживания	Maintenance parts
	Запасные части	Spare parts
🔄	Быстроизнашивающиеся детали	Wearing parts

RU	✂	Средства технического обслуживания состоят из деталей, которые для предотвращения поломок необходимо заменить во время техобслуживания, в процессе обратной сборки демонтированных частей (к примеру, изоляционные материалы). На быстроизнашивающиеся детали и средства технического обслуживания, не распространяется гарантия завода изготовителя.
	🔄	Быстроизнашивающиеся детали - это детали, которые необходимо менять несколько раз во время эксплуатации, даже если они не до конца отслужили свой срок (к примеру, жидкотопливные форсунки и жидкотопливные фильтры). На быстроизнашивающиеся детали и средства технического обслуживания, не распространяется гарантия завода изготовителя.
EN	✂	Maintenance parts are parts which should be replaced on a preventive basis during maintenance when reassembling disassembled parts (sealing components for example). For wear parts and maintenance parts, the factory's performance warranty for them over time under commercial conditions does not apply.
	🔄	Wear parts are parts that have to be replaced several times during the product's service life, even when use of the over all product is in line with its intended purpose (for example oil injectoRL and oil filteRL). For wear parts and maintenance parts, the factory's performance warranty for them over time under commercial conditions does not apply.

We reserve the right to make technical changes to improve our products without prior notice.
Мы сохраняем за собой право производить технические изменения для улучшения нашей продукции без предварительного уведомления.

05 15 / 2918544 (5)

<https://partsburners.com>
8 (800) 600-01-34