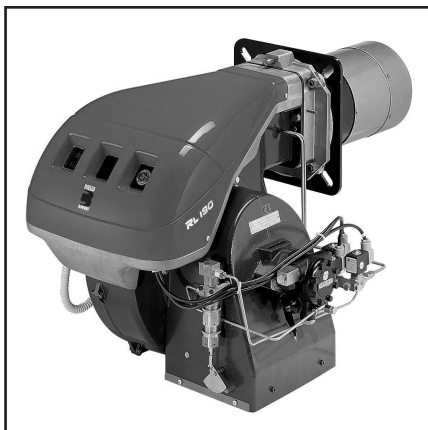




**Запасные части**      **Spare parts list**  
**Дизельная горелка**      **Light oil burner**

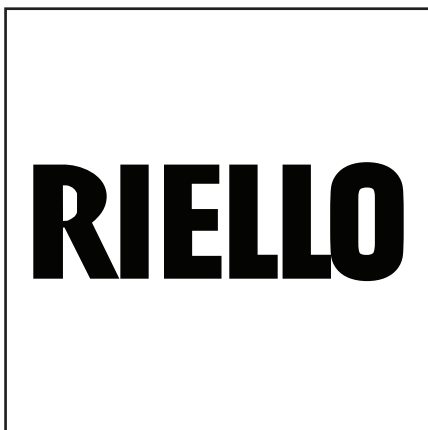


**RL 190**

**Топочный автомат / Control box**  
**SIEMENS RMO88.53C2**

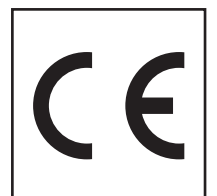
**RU**

**EN**

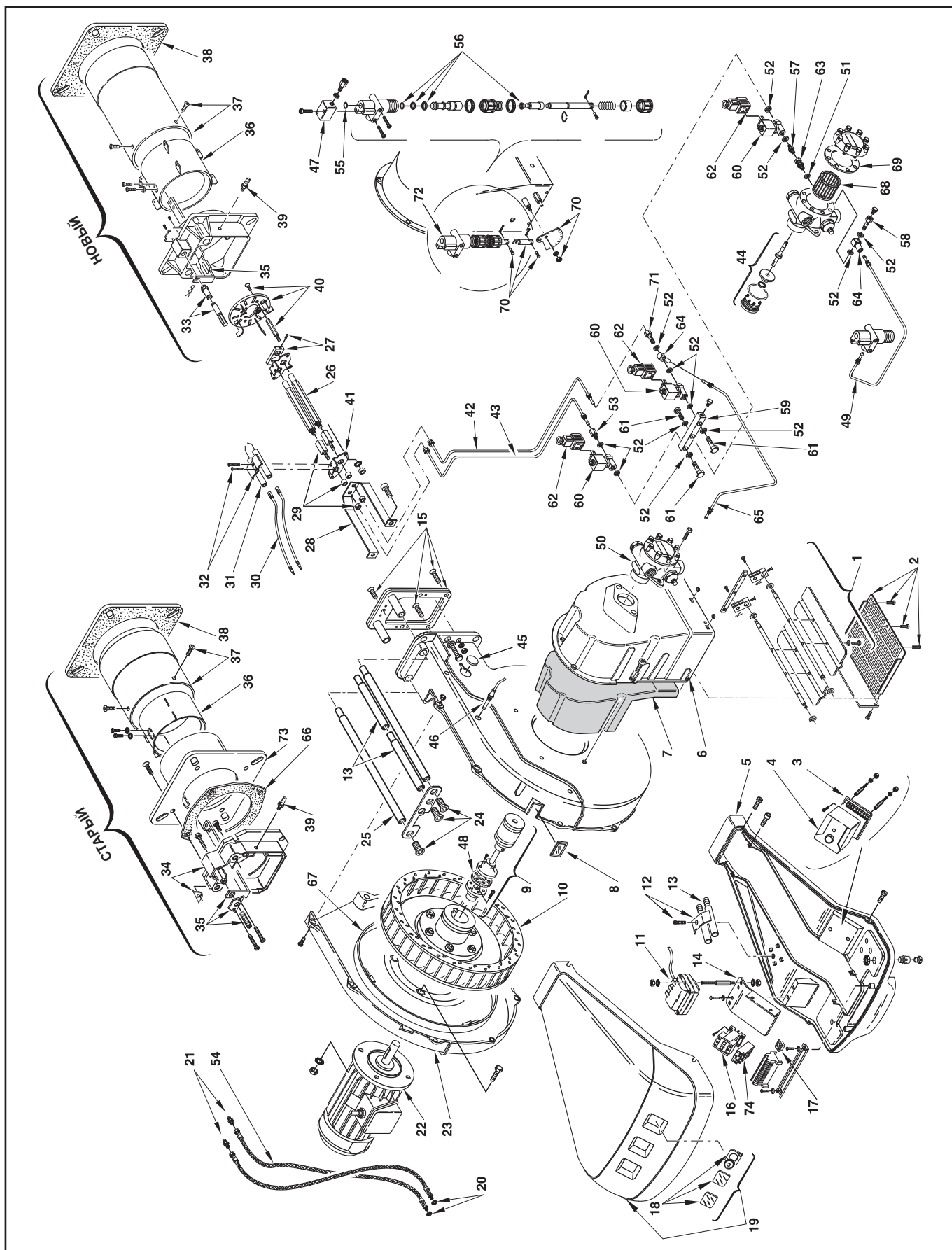


**RL 190**  
**(BRAHMA RBO 522) .....DOC130096**

RL 190 TC	3/230 V	673 T1	20011006
			20011008
RS 190 TC	3/400 V	673 T1	3475612
			3475613



# Запасные части



# Запасные части

Поз.	Наименование	Description	Арт. №	
1	Воздушная заслонка в сборе 3/230 В 3/400 В	Air flap assembly 3/230 V 3/400 V	3013859 3012551 3013859	(1) (2)
2	Защитная решетка 3/230 В 3/400 В	Protection grid 3/230 V 3/400 V	3013683 3003086 3013683	(1) (2)
3	Цоколь топочного автомата	Control box socket	3003784	
4	Топочный автомат RMO88.53C2	Control box RMO88.53C2	3013071	
5	Базовая плита 3/230 В 3/400 В	Base plate 3/230 V 3/400 V	3014124 3012008 3014124	(3) (4)
6	Воздухозаборный короб 3/400 В	Air damper 3/400 V	3012552	(1)
7	Изоляция воздухозаборного короба 3/230 В 3/400 В	Sound insulation / air intake house 3/230 V 3/400 V	3013682 3012553 3013682	(1) (2)
8	Смотровое окно	Inspection glass	3003763	
9	Сцепление в комплекте	Coupling cpl.	3012554	
10	Вентилятор Ø330X68	Air fan Ø330X68	3012555	
11	Трансформатор поджига	Ignition transformer	3012488	
12	Фиксатор электродов в комплекте 3/400 В	Electrodes fixator cpl. 3/400 V	3003409	(1)
13	Распорка 3/230 В 3/400 В	Bar extension 3/230 V 3/400 V	3013687 3003956 3013687	(1) (2)
14	Держатель электрокомпонентов 3/400 В	Electro components support 3/400 V	3003957	(5)
15	Винт в компл. 3/230 В 3/400 В	Screw cpl. 3/230 V 3/400 V	3013685 3013685	(2)
16	Контактор + термореле 3/230 В 3/400 В	Contactor + thermal relay 3/230 V 3/400 V	3013978 3012556 3013978	(1) (2)
17	Переключатель	Switcher	3003770	
18	Колпачок защитный + смотровое окно	Protection cap + inspection glass	3013678	
19	Кожух горелки	Burner cover	3013119	
20	Металлическая прокладка	Metallic seal	3007164	
21	Фитинг	Fitting	3006181	
22	Электродвигатель	Motor	20050960	
23	Крышка боковая	Half-shell	3012558	
24	Винт 3/230 В 3/400 В	Screw 3/230 V 3/400 V	3013681 3003481 3013681	(1) (2)

# Запасные части

Поз.	Наименование	Description	Арт. №	
25	Фиксирующая штанга 3/400 В	Locking rod 3/400 V	3003970	(1)
26	Форсуночный адаптер	Nozzle adapter	3003789	
27	Анкер форсуночного адаптера	Nozzle adapter anchor	3003790	
28	Фиксатор	Fixator	3003971	
29	Форсуночный адаптер	Nozzle adapter	3003814	
30	Кабель поджига	Ignition cable	3003973	
31	Электрод поджига	Ignition electrode	3003796	
32	Фиксатор электродов в комплекте	Electrodes fixator cpl.	3003495	
33	Регулировочный винт положения смесительного устройства в комплекте 3/230 В 3/400 В	Combustion head adjustment screw cpl. 3/230 V 3/400 V	3012639 3012639	(2)
34	Фланец 3/400 В	Flange 3/400 V	3013165	(1)
35	Регулировочный стержень в компл. 3/230 В 3/400 В	Adjustment rod cpl. 3/230 V 3/400 V	3013698 3003982 3013698	(1) (2)
36	Затвор	Shutter	3012560	
37	Жаровая труба 3/230 В 3/400 В	Fire tube 3/230 V 3/400 V	3013760 3012561 3013760	(1) (2)
38	Прокладка фланца	Flange seal	3012562	
39	Ниппель для измерения давления	Pressure tap	3003322	
40	Уравнительный диск	Baffle plate	3012563	
41	Фиксатор форсуночного адаптера	Nozzle adapter fixator	3003815	
42	Жидкотопливная трубка 3/230 В 3/400 В	Oil pipe 3/230 V 3/400 V	3013857 3012564 3013857	(1) (2)
43	Жидкотопливная трубка 3/230 В 3/400 В	Oil pipe 3/230 V 3/400 V	3013858 3012565 3013858	(1) (2)
44	Сальник жидкотопливного насоса	Pump lip seal	3000805	
45	Заглушка	Cap	3003996	
46	Датчик пламени QRB1A-A068B70B	Photocell QRB1A-A068B70B	3013708	
47	Распределительный блок	Distribution block	3012566	
48	Сцепление	Coupling	3004821	
49	Жидкотопливная трубка	Oil pipe	3012567	
50	Жидкотопливный насос J 7 CCC 1002 4P	Oil pump J 7 CCC 1002 4P	3006369	
51	Прокладка	Seal	3007079	
52	Прокладка	Seal	3007077	
53	Фитинг	Fitting	3006719	
54	Жидкотопливный шланг	Oil hose	3006182	
55	Прокладка поршня	Piston seal	3003823	
56	Прокладка поршня	Piston seal	3003820	

# Запасные части

Поз.	Наименование	Description	Арт. №	
57	Фитинг	Fitting	3012568	
58	Фитинг	Fitting	3012003	
59	Распределительный блок	Distribution block	3012569	
60	Жидкотопливный клапан	Oil valve	3012570	
61	Фитинг	Fitting	3006721	
62	Штекер	Socket	3006953	
63	Фитинг	Fitting	3012547	
64	Фитинг	Fitting	3006722	
65	Жидкотопливная трубка	Oil pipe	3012571	
66	Прокладка 3/400 В	Gasket 3/400 V	3012572	(1)
67	Прокладка	Piston seal	3012573	
68	Фильтрующий элемент жидкотопливного насоса	Filter element of oil pump	3006787	
69	Прокладка крышки жидкотопливного насоса	Oil pump cover seal	3006292	
70	Зубчатая шкала в комплекте	Graduate sector cpl.	3012574	
71	Фитинг	Fitting	3012575	
72	Гидравлический привод	Hydraulic drive	3003825	
73	Фланец 3/400 В	Flange 3/400 V	3012576	(1)
74	Контактор + термореле 3/230 В 3/400 В	Contactator + thermal relay 3/230 V 3/400 V	20011593 3013980	(4)
(1)	Для горелок с серийным номером	For burner with serial number	≤ 02406xxxxxx	
(2)	Для горелок с серийным номером	For burner with serial number	≥ 02416xxxxxx	
(3)	Для горелок с серийным номером	For burner with serial number	≤ 02188xxxxxx	
(4)	Для горелок с серийным номером	For burner with serial number	≥ 02198xxxxxx	
(5)	Для горелок с серийным номером	For burner with serial number	≤ 02179xxxxxx	



	Обозначение	Caption
✂	Средства технического обслуживания	Maintenance parts
	Запасные части	Spare parts
🔄	Быстроизнашивающиеся детали	Wearing parts

RU	✂	Средства технического обслуживания состоят из деталей, которые для предотвращения поломок необходимо заменить во время техобслуживания, в процессе обратной сборки демонтированных частей (к примеру, изоляционные материалы). На быстроизнашивающиеся детали и средства технического обслуживания, не распространяется гарантия завода изготовителя.
	🔄	Быстроизнашивающиеся детали - это детали, которые необходимо менять несколько раз во время эксплуатации, даже если они не до конца отслужили свой срок (к примеру, жидкотопливные форсунки и жидкотопливные фильтры). На быстроизнашивающиеся детали и средства технического обслуживания, не распространяется гарантия завода изготовителя.
EN	✂	Maintenance parts are parts which should be replaced on a preventive basis during maintenance when reassembling disassembled parts (sealing components for example). For wear parts and maintenance parts, the factory's performance warranty for them over time under commercial conditions does not apply.
	🔄	Wear parts are parts that have to be replaced several times during the product's service life, even when use of the over all product is in line with its intended purpose (for example oil injectors and oil filters). For wear parts and maintenance parts, the factory's performance warranty for them over time under commercial conditions does not apply.

We reserve the right to make technical changes to improve our products without prior notice.  
Мы сохраняем за собой право производить технические изменения для улучшения нашей продукции без предварительного уведомления.

09 15 / 2918392 (8) (MOD)

<https://partsburners.com>  
8 (800) 600-01-34