

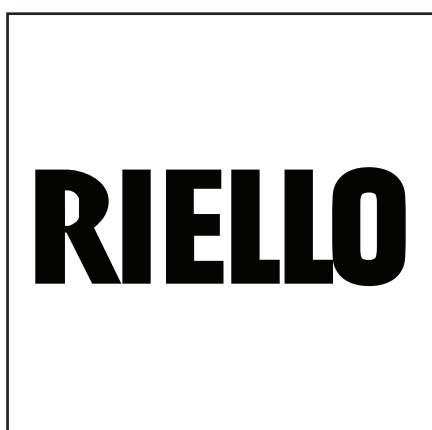
**Запасные части**      **Spare parts list**  
**Дизельная горелка**      **Light oil burner**



**RL 70**  
**RL 100**  
**RL 130**

**Топочный автомат / Control box**  
**SIEMENS RMO88.53C2**

**RU**  
**EN**

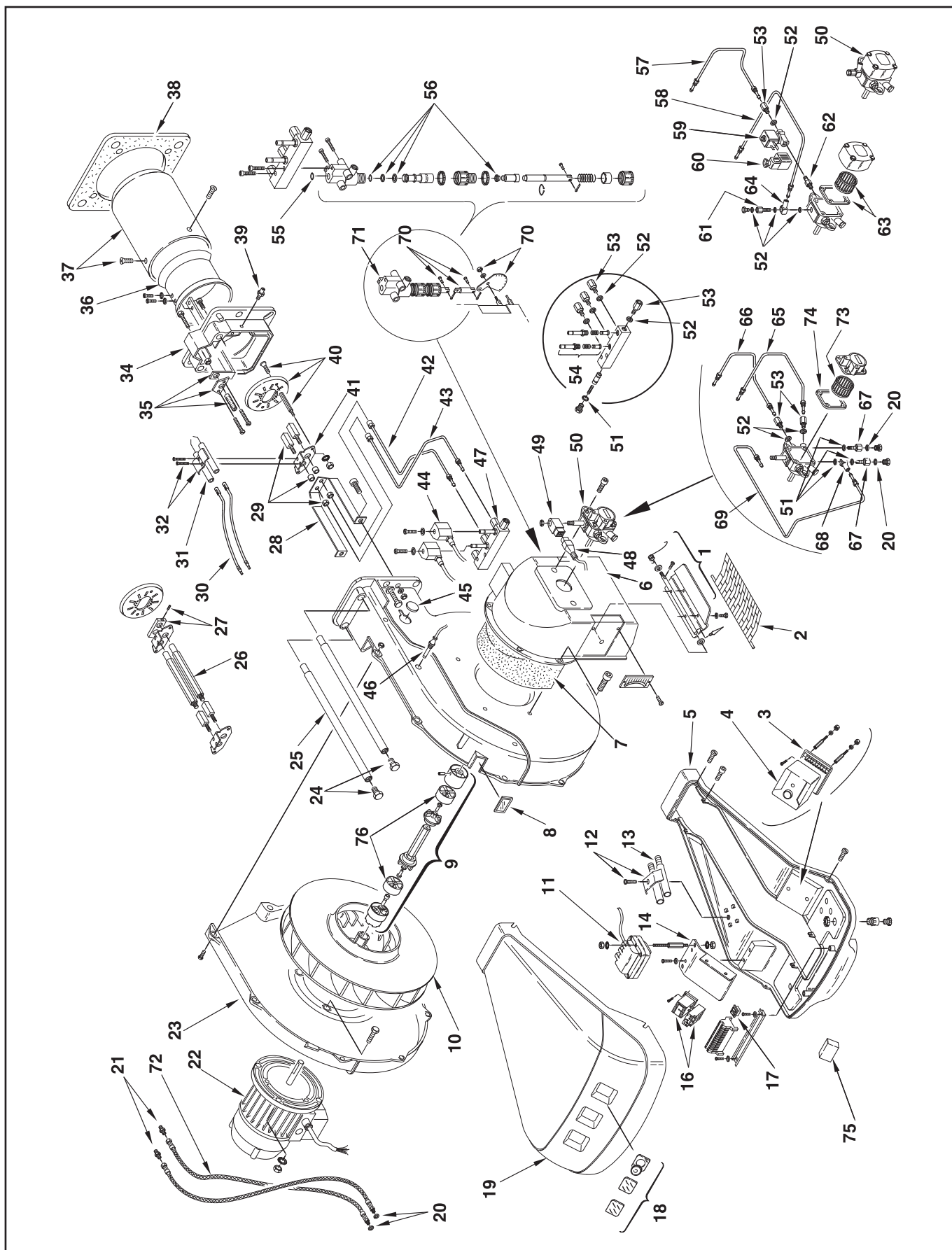


**RL 70/100/130**  
**(БРАХМА) .....DOC130094**

RL 70 TC	821 T1	3475030 3475032
RL 70 TL	821 T1	3475031 3475033
RL 100 TC	822 T1	3475230 3475232
RL 100 TL	822 T1	3475231 3475233
RL 130 TC	823 T1	3475430 3475432
RL 130 TL	823 T1	3475431 3475433



# Запасные части



# Запасные части

Поз.	Наименование	Description	Арт. №	
1	Воздушная заслонка в сборе	Air flap assembly	3003948	
2	Защитная решетка	Protection grid	3003949	
3	Цоколь топочного автомата	Control box socket	3003784	
4	Топочный автомат RMO88.53C2	Control box RMO88.53C2	3013071	
5	Базовая плита	Base plate	3012008 3014124	* **
6	Воздухозаборный короб	Air damper	3003951	
7	Изоляция воздухозаборного короба	Sound insulation / air intake house	3003952	
8	Смотровое окно	Inspection glass	3003763	
9	Сцепление в комплекте RL 70 RL 100/130	Coupling cpl. RL 70 RL 100/130	3003953 3003954	
10	Вентилятор Ø330X53 RL 70 Ø385X58 RL 100 Ø385X61 RL 130	Air fan Ø330X53 RL 70 Ø385X58 RL 100 Ø385X61 RL 130	3003955 3003964 3003965	
11	Трансформатор поджига COMPACT 10/30 CM	Ignition transformer COMPACT 10/30 CM	3003785	
12	Фиксатор электродов в комплекте TL	Electrodes fixator cpl. TL	3003409	
13	Распорка TL	Bar extension TL	3003956	
14	Держатель электрокомпонентов	Electro components support	3003957	
16	Контактор + термореле RL 70 RL 100 RL 130	Contactor + thermal relay RL 70 RL 100 RL 130	3003959 3003960 3003961	
17	Переключатель	Switcher	3003770	
18	Смотровое окно	Inspection glass	3003962	
19	Кожух горелки	Burner cover	3013119	
20	Прокладка	Seal	3007088	
21	Фитинг	Fitting	3009068	
22	Электродвигатель RL 70 RL 100 RL 130	Motor RL 70 RL 100 RL 130	3003966 3003967 3003968	
23	Крышка боковая	Half-shell	3003969	
24	Винт	Screw	3003481	
25	Фиксирующая штанга	Locking rod	3003970	
26	Форсуночный адаптер TL	Nozzle adapter TL	3003789	
27	Анкер форсуночного адаптера TL	Nozzle adapter anchor TL	3003790	
28	Фиксатор	Fixator	3003971	
29	Форсуночный адаптер	Nozzle adapter	3003814	
30	Кабель поджига TC TL	Ignition cable TC TL	3012393 3003973	
31	Электрод поджига	Ignition electrode	3003796	
32	Фиксатор электродов в комплекте	Electrodes fixator cpl.	3003495	

# Запасные части

Поз.	Наименование	Description	Арт. №	
34	Фланец RL 70/100 RL 130	Flange RL 70/100 RL 130	3003975 3003976	
35	Регулировочный стержень в компл. RL 70 TC TL RL 100 TC TL RL 130 TC TL	Adjustment rod cpl. RL 70 TC TL RL 100 TC TL RL 130 TC TL	3003977 3003978 3003979 3003980 3003981 3003982	
36	Затвор RL 70/100 RL 130	Shutter RL 70/100 RL 130	3003983 3003984	
37	Жаровая труба RL 70 TC TL RL 100 TC TL RL 130 TC TL	Fire tube RL 70 TC TL RL 100 TC TL RL 130 TC TL	3003985 3003986 3003987 3003988 3003989 3003990	
38	Прокладка фланца	Flange seal	3003991	
39	Ниппель для измерения давления	Pressure tap	3003893	
40	Уравнительный диск RL 70 RL 100/130	Baffle plate RL 70 RL 100/130	3003992 3003993	
41	Фиксатор форсуночного адаптера	Nozzle adapter fixator	3003815	
42	Жидкотопливная трубка	Oil pipe	3003994	
43	Жидкотопливная трубка	Oil pipe	3003995	
44	Электромагнитная катушка	Electromagnetic coil	3003828	
45	Заглушка	Cap	3003996	
46	Датчик пламени QRB1A-A068B70B	Photocell QRB1A-A068B70B	3013708	
47	Распределительный блок	Distribution block	3003997	
48	Кабель жидкотопливного насоса RL 70	Cable oil pump RL 70	3003827	
49	Электромагнитная катушка RL 70	Electromagnetic coil RL 70	3003594	
50	Жидкотопливный насос RL 70 RL 100/130 AJ 6 CC 1000 4P	Oil pump RL 70 RL 100/130 AJ 6 CC 1000 4P	3003998 3003999 3013830	*** ****
51	Прокладка	Seal	3007079	
52	Прокладка	Seal	3007077	
53	Фитинг	Fitting	3006719	
54	Электромагнитный соленоид	Electromagnetic solenoid	3005733	
55	Прокладка поршня	Piston seal	3003823	
56	Прокладка поршня	Piston seal	3003820	
57	Жидкотопливная трубка RL 100/130	Oil pipe RL 100/130	3012000	
58	Жидкотопливная трубка RL 100/130	Oil pipe RL 100/130	3012001	

# Запасные части

Поз.	Наименование	Description	Арт. №
59	Жидкотопливный клапан RL 100/130	Oil valve RL 100/130	3012002
60	Штекер RL 100/130	Socket RL 100/130	3006953
61	Фитинг RL 100/130	Fitting RL 100/130	3012003
62	Фитинг RL 100/130	Fitting RL 100/130	3009087
63	Фильтрующий элемент + прокладка крышки RL 100/130	Filter element + cover seal RL 100/130	3003936
64	Фитинг RL 100/130	Fitting RL 100/130	3006722
65	Жидкотопливная трубка RL 70	Oil pipe RL 70	3012004
66	Жидкотопливная трубка RL 70	Oil pipe RL 70	3012005
67	Фитинг	Fitting	3006783
68	Фитинг	Fitting	3006784
69	Жидкотопливная трубка	Oil pipe	3012006
70	Зубчатая шкала в комплекте	Graduate sector cpl.	3003824
71	Гидравлический привод	Hydraulic drive	3003825
72	Жидкотопливный шланг	Oil hose	3009055
73	Фильтрующий элемент жидкотопливного насоса RL 70	Filter element of oil pump RL 70	3003082
74	Прокладка крышки жидкотопливного насоса RL 70	Oil pump cover seal RL 70	3003081
75	Противопопыховый фильтр	Antijamming filter	3012155
76	Сцепление резиновое	Rubber coupling	3012622
*	Для горелок с серийным номером	For burner with serial number	≤ 02188xxxxxx
**	Для горелок с серийным номером	For burner with serial number	≥ 02198xxxxxx
***	Для горелок с серийным номером	For burner with serial number	≤ 02436xxxxxx
****	Для горелок с серийным номером	For burner with serial number	≥ 02446xxxxxx



	Обозначение	Caption
✂	Средства технического обслуживания	Maintenance parts
	Запасные части	Spare parts
🔄	Быстроизнашивающиеся детали	Wearing parts

RU	✂	Средства технического обслуживания состоят из деталей, которые для предотвращения поломок необходимо заменять во время техобслуживания, в процессе обратной сборки демонтированных частей (к примеру, изоляционные материалы). На быстроизнашивающиеся детали и средства технического обслуживания, не распространяется гарантия завода изготовителя.
	🔄	Быстроизнашивающиеся детали - это детали, которые необходимо менять несколько раз во время эксплуатации, даже если они не до конца отслужили свой срок (к примеру, жидкотопливные форсунки и жидкотопливные фильтры). На быстроизнашивающиеся детали и средства технического обслуживания, не распространяется гарантия завода изготовителя.
EN	✂	Maintenance parts are parts which should be replaced on a preventive basis during maintenance when reassembling disassembled parts (sealing components for example). For wear parts and maintenance parts, the factory's performance warranty for them over time under commercial conditions does not apply.
	🔄	Wear parts are parts that have to be replaced several times during the product's service life, even when use of the over all product is in line with its intended purpose (for example oil injectors and oil filters). For wear parts and maintenance parts, the factory's performance warranty for them over time under commercial conditions does not apply.

We reserve the right to make technical changes to improve our products without prior notice.  
Мы сохраняем за собой право производить технические изменения для улучшения нашей продукции без предварительного уведомления.

03 10 / 2918390 (4)

<https://partsburners.com>  
8 (800) 600-01-34