

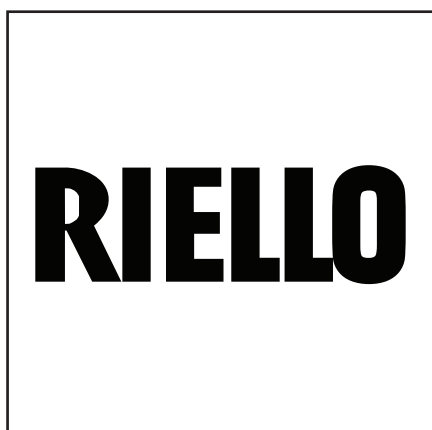


Запасные части **Spare parts list**
Дизельная горелка **Light oil burner**



RL 28
RL 38
RL 50

Топочный автомат / Control box
SIEMENS RMO88.53C2

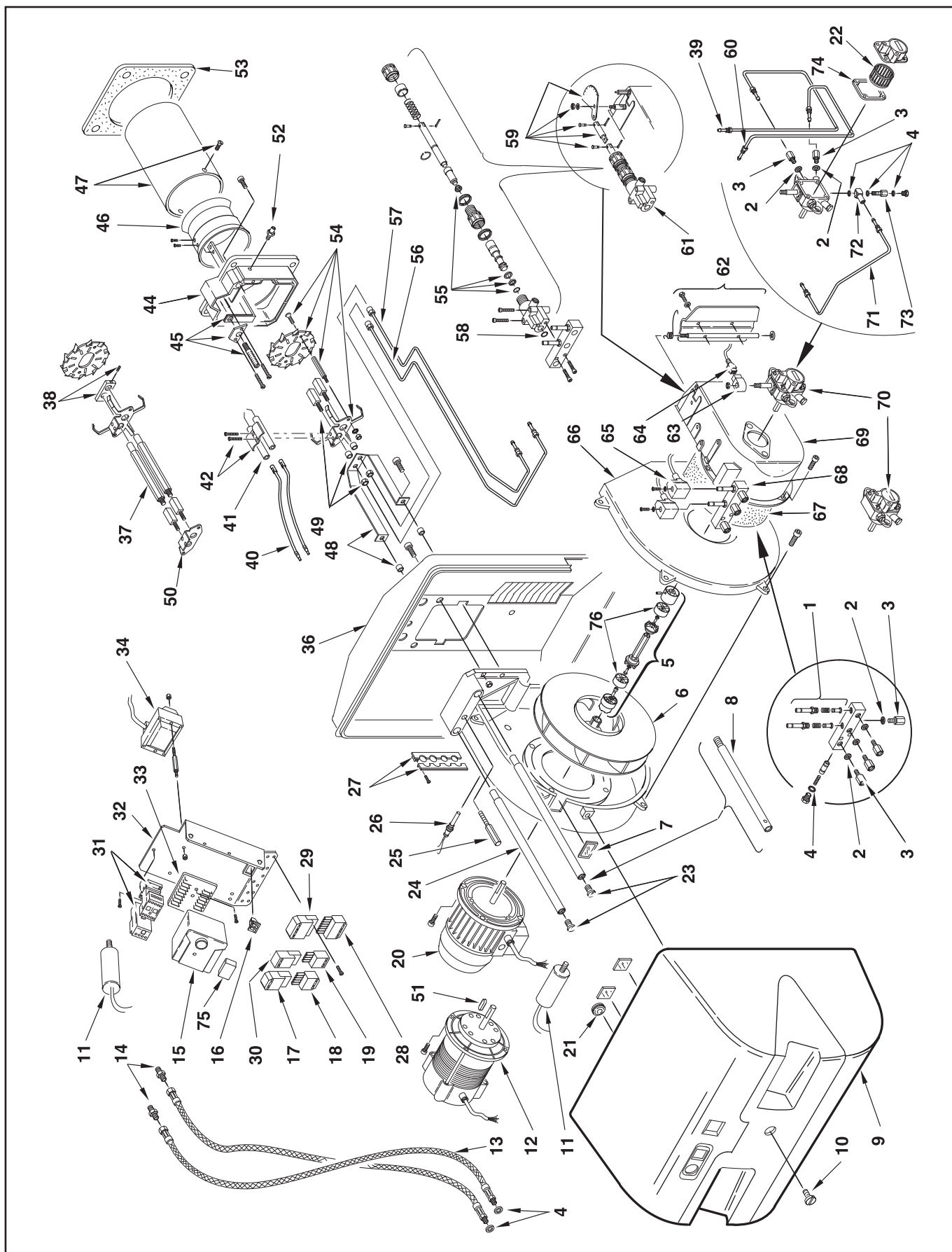


RL 28/38/50
(БРАХМА RBO 522)DOC130092

RL 28 TC	652 T1	3473230
		3473232
RL 28 TL	652 T1	3473231
		3473233
RL 38 TC	1/230 V	653 T1
		3474130
		3474132
RL 38 TL	1/230 V	653 T1
		3474131
		3474133
RL 38 TC	3/230-400 V	653 T1
		3474330
		3474332
RL 38 TL	3/230-400 V	653 T1
		3474331
		3474333
RL 50 TC	654 T1	3474630
		3474632
RL 50 TL	654 T1	3474631
		3474633



Запасные части



Запасные части

Поз.	Наименование	Description	Арт. №
1	Электромагнитный соленоид	Electromagnetic solenoid	3005733
2	Прокладка	Seal	3007077
3	Фитинг	Fitting	3006719
4	Прокладка	Seal	3007079
5	Сцепление в комплекте	Coupling cpl.	3003758
6	Вентилятор Ø280X43 RL 28 Ø300X46 RL 38 Ø318X49 RL 50	Air fan Ø280X43 RL 28 Ø300X46 RL 38 Ø318X49 RL 50	3003760 3003761 3003762
7	Смотровое окно	Inspection glass	3003763
8	Распорка TL	Bar extension TL	3003764
9	Кожух горелки	Burner cover	3003765
10	Винт кожуха	Cover mounting screw	3003766
11	Конденсатор RL 28 RL 38 1/230 В	Capacitor RL 28 RL 38 1/230 V	3006614 3013577
12	Электродвигатель RL 28	Motor RL 28	3013490
13	Жидкотопливный шланг	Oil hose	3003769
14	Фитинг	Fitting	3009068
15	Топочный автомат RMO88.53C2	Control box RMO88.53C2	3013071
16	Переключатель	Switcher	3003770
17	5-контактный штекер RL 38 3/230-400 В RL 50	Socket 5 pin RL 38 3/230-400 V RL 50	3007434
18	5-контактный разъем RL 38 3/230-400 В RL 50	Plug 5 pin RL 38 3/230-400 V RL 50	3007589
19	4-контактный разъем	Plug 4 pin	3006948
20	Электродвигатель RL 38 1/230 В RL 38 3/230-400 В RL 50	Motor RL 38 1/230 V RL 38 3/230-400 V RL 50	3013425 3003772 3003773
21	Колпачок защитный	Protection cap	3007627
22	Фильтрующий элемент жидкотопливного насоса	Filter element of oil pump	3003082
23	Винт	Screw	3003776
24	Фиксирующая штанга	Locking rod	3003777
25	Штифт	Stud	3003778
26	Датчик пламени QRB1A-A068B70B	Photocell QRB1A-A068B70B	3013708
27	Резиновый распорный фиксатор	Cable bushing	3003780
28	7-контактный разъем	Plug 7 pin	3006937
29	7-контактный штекер	Socket 7 pin	3006938
30	4-контактный штекер	Socket 4 pin	3006949
31	Контактор + термореле RL 38 3/230-400 В RL 50	Contactor + thermal relay RL 38 3/230-400 V RL 50	3003781 3003782
32	База панели управления	Base control panel	3003783

Запасные части

Поз.	Наименование	Description	Арт. №	
33	Цоколь топочного автомата	Control box socket	3003784	
34	Трансформатор поджига КОМПАКТ 10/30 СМ	Ignition transformer COMPACT 10/30 CM	3003785	
36	Базовая плита	Base plate	3003788	
37	Форсуночный адаптер TL	Nozzle adapter TL	3003789	
38	Анкер форсуночного адаптера TL	Nozzle adapter anchor TL	3003790	
39	Жидкотопливная трубка	Oil pipe	3003837	
40	Кабель поджига TC TL	Ignition cable TC TL	3003794 3003795	
41	Электрод поджига	Ignition electrode	3003796	
42	Фиксатор электродов в комплекте	Electrodes fixator cpl.	3003495	
44	Фланец RL 28/38 RL 50	Flange RL 28/38 RL 50	3003798 3003838	
45	Регулировочный стержень в компл. RL 28 TC TL RL 38 TC TL RL 50 TC TL	Adjustment rod cpl. RL 28 TC TL RL 38 TC TL RL 50 TC TL	3003799 3003800 3003801 3003802 3003803 3003804	
46	Удлинитель жаровой трубы RL 28/38 RL 50	Fire tube extension RL 28/38 RL 50	3003805 3003806	
47	Жаровая труба RL 28 TC TL RL 38 TC TL RL 50 TC TL	Fire tube RL 28 TC TL RL 38 TC TL RL 50 TC TL	3003807 3003808 3003809 3003810 3003811 3003812	
48	Фиксатор	Fixator	3003813	
49	Форсуночный адаптер	Nozzle adapter	3003814	
50	Фиксатор форсуночного адаптера TL	Nozzle adapter fixator TL	3003815	
51	Шпонка вала	Shaft key	3003816	
52	Ниппель для измерения давления	Pressure tap	3003893	
53	Прокладка фланца	Flange seal	3003817	
54	Уравнительный диск в комплекте RL 28 RL 38 RL 50	Baffle plate cpl. RL 28 RL 38 RL 50	3003791 3003792 3003793	
55	Прокладка поршня в комплекте	Piston seal cpl.	3003820	
56	Жидкотопливная трубка	Oil pipe	3003821	
57	Жидкотопливная трубка	Oil pipe	3003822	
58	Прокладка поршня	Piston seal	3003823	
59	Зубчатая шкала в комплекте	Graduate sector cpl.	3003824	
60	Жидкотопливная трубка	Oil pipe	3003774	
61	Гидравлический привод	Hydraulic drive	3003825	

Запасные части

Поз.	Наименование	Description	Арт. №
62	Воздушная заслонка в сборе	Air flap assembly	3003826
63	Электромагнитная катушка RL 38/50	Electromagnetic coil RL 38/50	3003594
64	Кабель жидкотопливного насоса RL 38/50	Cable oil pump RL 38/50	3003827
65	Электромагнитная катушка	Electromagnetic coil	3003828
66	Крышка корпуса вентилятора	Cover of fan housing	3003829
67	Изоляция воздухозаборного короба	Sound insulation / air intake house	3003830
68	Распределительный блок	Distribution block	3003831
69	Воздухозаборный короб	Air damper	3003832
70	Жидкотопливный насос RL 28 AN 57 C 7282 4P RL 38 RL 50	Oil pump RL 28 AN 57 C 7282 4P RL 38 RL 50	3003833 3003834 3003835
71	Жидкотопливная трубка	Oil pipe	3003836
72	Фитинг	Fitting	3006784
73	Фитинг	Fitting	3005804
74	Прокладка крышки жидкотопливного насоса	Oil pump cover seal	3003081
75	Противопопыховый фильтр RL 28 / RL 38 1/230 B RL 38 3/230-400 B / RL 50	Antijamming filter RL 28 / RL 38 1/230 V RL 38 3/230-400 V / RL 50	3012160 3012155
76	Сцепление резиновое	Rubber coupling	3012622

Запасные части

Примечание



	Обозначение	Caption
✂	Средства технического обслуживания	Maintenance parts
	Запасные части	Spare parts
🔄	Быстроизнашивающиеся детали	Wearing parts

RU	✂	Средства технического обслуживания состоят из деталей, которые для предотвращения поломок необходимо заменять во время техобслуживания, в процессе обратной сборки демонтированных частей (к примеру, изоляционные материалы). На быстроизнашивающиеся детали и средства технического обслуживания, не распространяется гарантия завода изготовителя.
	🔄	Быстроизнашивающиеся детали - это детали, которые необходимо менять несколько раз во время эксплуатации, даже если они не до конца отслужили свой срок (к примеру, жидкотопливные форсунки и жидкотопливные фильтры). На быстроизнашивающиеся детали и средства технического обслуживания, не распространяется гарантия завода изготовителя.
EN	✂	Maintenance parts are parts which should be replaced on a preventive basis during maintenance when reassembling disassembled parts (sealing components for example). For wear parts and maintenance parts, the factory's performance warranty for them over time under commercial conditions does not apply.
	🔄	Wear parts are parts that have to be replaced several times during the product's service life, even when use of the over all product is in line with its intended purpose (for example oil injectors and oil filters). For wear parts and maintenance parts, the factory's performance warranty for them over time under commercial conditions does not apply.

We reserve the right to make technical changes to improve our products without prior notice.
Мы сохраняем за собой право производить технические изменения для улучшения нашей продукции без предварительного уведомления.

02 11 / 2918387 (7)

<https://partsburners.com>
8 (800) 600-01-34