



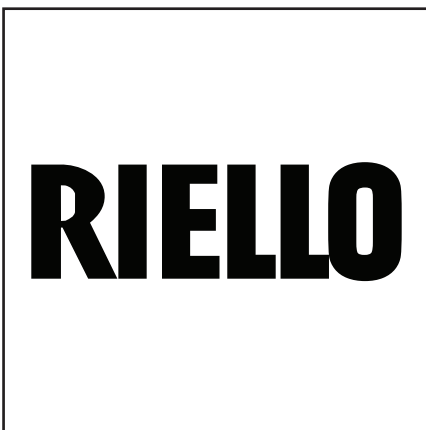
Запасные части **Spare parts list**
Дизельная горелка **Light oil burner**



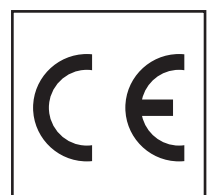
RL 34/1 MZ

RU

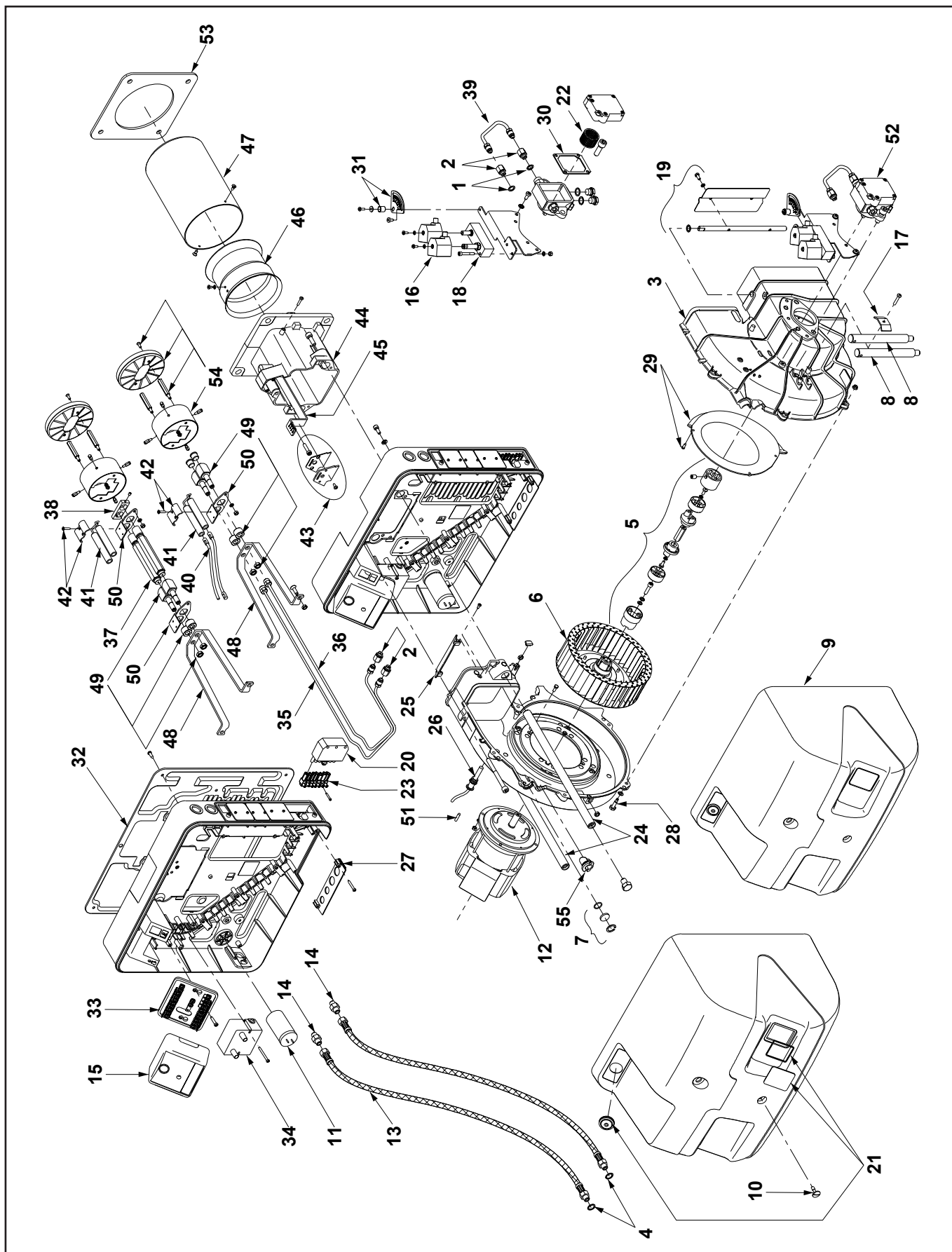
EN



RL 34/1 MZ TC	971 T	3470110
RL 34/1 MZ TL	971 T	3470111



Запасные части



Запасные части

Поз.	Наименование	Description	Арт. №	
1	Прокладка	Seal	3007077	
2	Фитинг	Fitting	3006719	
3	Воздухозаборный короб	Air damper	3013802	
4	Металлическая прокладка	Metallic seal	3007079	
5	Сцепление в комплекте	Coupling cpl.	3013787	
6	Вентилятор	Air fan	3013788	
7	Смотровое окно	Inspection glass	3013728	
8	Распорка TL	Bar extension TL	3003764	
9	Кожух горелки	Burner cover	3013724	
10	Винт кожуха	Cover mounting screw	3013727	
11	Конденсатор	Capacitor	3006614	
12	Электродвигатель	Motor	3013490	
13	Жидкотопливный шланг	Oil hose	3003769	
14	Фитинг	Fitting	3009068	
15	Топочный автомат	Control box	3013071	
16	Электромагнитная катушка	Electromagnetic coil	3003828	
17	Фиксатор электродов в комплекте	Electrodes fixator cpl.	3003409	
18	Распределительный блок	Distribution block	3003903	
19	Воздушная заслонка	Air flap	3013851	
20	7-контактный штекер Wieland	Socket Wieland 7 pin	3006937	
21	Колпачок защитный	Protection caps	3013678	
22	Фильтрующий элемент жидкотопливного насоса	Filter element of oil pump	3003082	
23	7-контактный разъем Wieland	Plug Wieland 7 pin	3013848	
24	Фиксирующая штанга	Locking rod	3013729	
25	Перегородка	Bulkhead	3013791	
26	Датчик пламени	Photocell	3003779	
27	Резиновый распорный фиксатор	Cable bushing	3003780	
28	Винт	Screw	3013744	
29	Направляющая всасываемого воздуха	Air recycling	3013745	
30	Прокладка крышки насоса	Oil pump cover gasket	3006788	
31	Шкала положения воздушной заслонки в компл.	The scale position of air damper cpl.	3013852	
32	Защитная плита	Protection plate	3013792	
33	Цоколь топочного автомата	Control box socket	3003784	
34	Трансформатор поджига	Ignition transformer	3002894	
35	Жидкотопливная трубка	Oil pipe	3013854	
36	Жидкотопливная трубка	Oil pipe	3013855	
37	Форсуночный адаптер TL	Nozzle adapter TL	3003789	
38	Анкер форсуночного адаптера TL	Nozzle adapter anchor TL	3003790	
39	Жидкотопливная трубка	Oil pipe	3013853	
40	Кабель поджига TC TL	Ignition cable TC TL	3012393 3013410	

Запасные части

Поз.	Наименование	Description	Арт. №	
41	Электрод поджига	Ignition electrode	3003796	
42	Фиксатор электродов в комплекте	Electrodes fixator cpl.	3003465	
43	Регулировочный винт в комплекте	Adjustment screw cpl.	3013754	
44	Фланец	Flange	3013795	
45	Регулировочный стержень TC TL	Adjustment rod TC TL	3013797 3013798	
46	Затвор	Shutter	3003805	
47	Жаровая труба TC TL	Fire tube TC TL	3003807 3003808	
48	Фиксатор	Fixator	3013803	
49	Форсуночный адаптер	Nozzle adapter	3003814	
50	Фиксатор форсуночного адаптера	Nozzle adapter fixator	3003815	
51	Шпонка вала	Shaft key	3003816	
52	Жидкотопливный насос	Oil pump	3003833	
53	Прокладка фланца	Flange seal	3003817	
54	Уравнительный диск	Baffle plate	3013806	
55	Пробка	Plug	3013804	

Заметки



	Обозначение	Caption
✂	Средства технического обслуживания	Maintenance parts
	Запасные части	Spare parts
🔄	Быстроизнашивающиеся детали	Wearing parts

RU	✂	Средства технического обслуживания состоят из деталей, которые для предотвращения поломок необходимо заменить во время техобслуживания, в процессе обратной сборки демонтированных частей (к примеру, изоляционные материалы). На быстроизнашивающиеся детали и средства технического обслуживания, не распространяется гарантия завода изготовителя.
	🔄	Быстроизнашивающиеся детали - это детали, которые необходимо менять несколько раз во время эксплуатации, даже если они не до конца отслужили свой срок (к примеру, жидкотопливные форсунки и жидкотопливные фильтры). На быстроизнашивающиеся детали и средства технического обслуживания, не распространяется гарантия завода изготовителя.
EN	✂	Maintenance parts are parts which should be replaced on a preventive basis during maintenance when reassembling disassembled parts (sealing components for example). For wear parts and maintenance parts, the factory's performance warranty for them over time under commercial conditions does not apply.
	🔄	Wear parts are parts that have to be replaced several times during the product's service life, even when use of the over all product is in line with its intended purpose (for example oil injectors and oil filters). For wear parts and maintenance parts, the factory's performance warranty for them over time under commercial conditions does not apply.

We reserve the right to make technical changes to improve our products without prior notice.
Мы сохраняем за собой право производить технические изменения для улучшения нашей продукции без предварительного уведомления.

10 06 / 2918564 (0)

<https://partsburners.com>
8 (800) 600-01-34