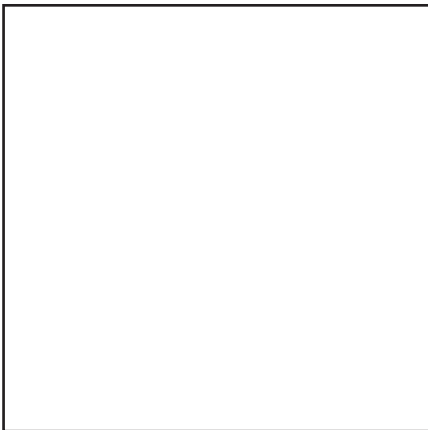
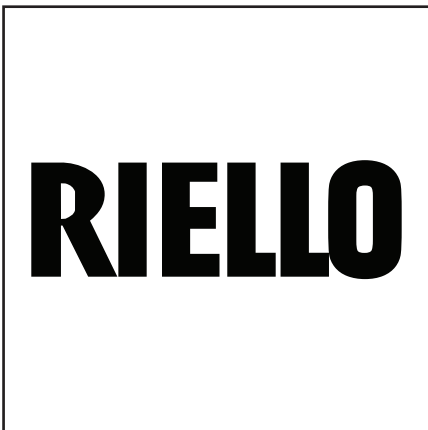


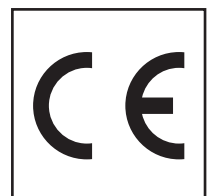
Запасные части **Spare parts list**
Дизельная горелка **Light oil burner**



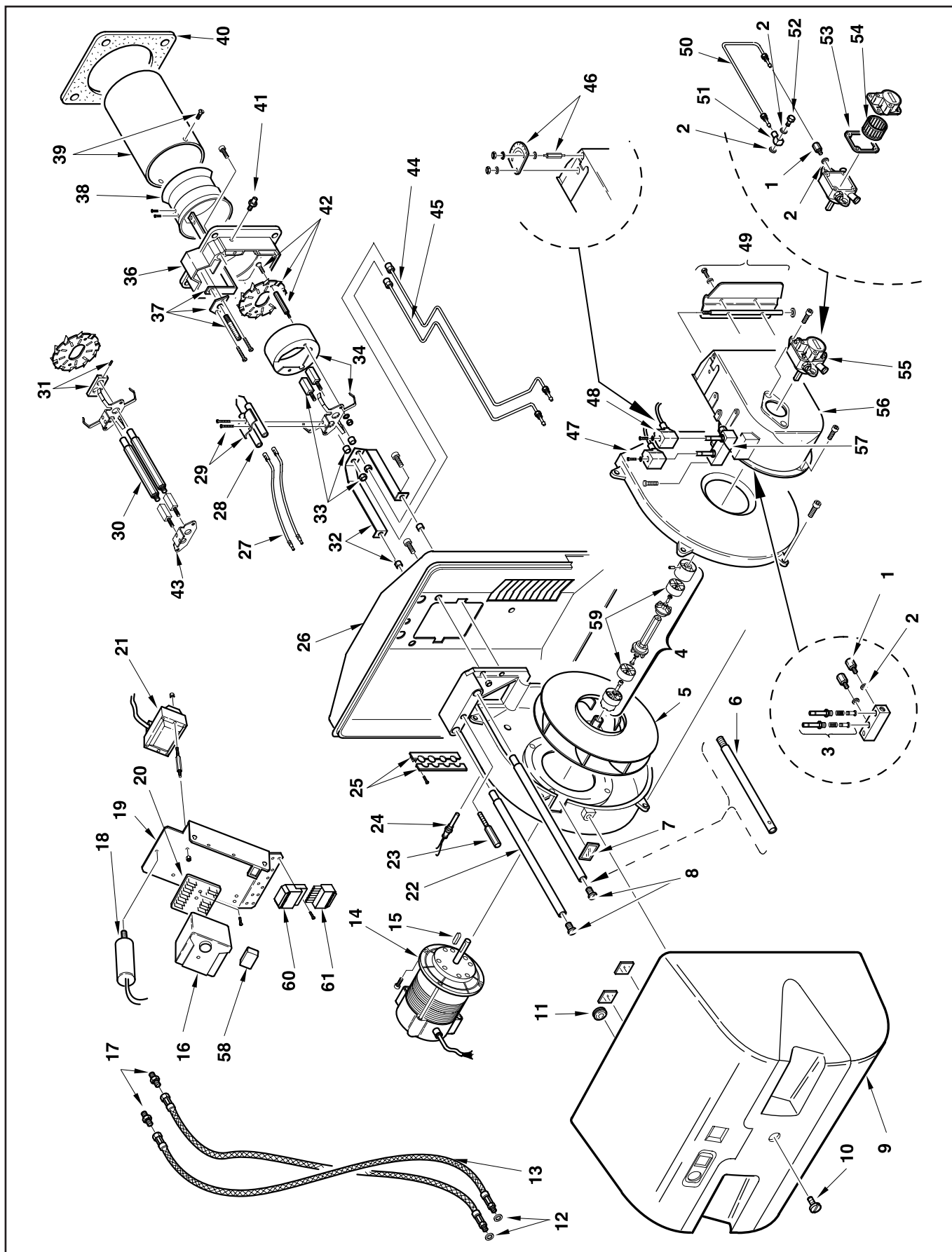
RL 28/1



RL 28/1 TC	657 T1	3472030
RL 28/1 TL	657 T1	3472031



Запасные части



Запасные части

Поз.	Наименование	Description	Арт. №
1	Фитинг	Fitting	3006719
2	Прокладка	Seal	3007077
3	Электромагнитный соленоид	Electromagnetic solenoid	3005733
4	Сцепление в комплекте	Coupling cpl.	3003758
5	Вентилятор	Air fan	3003760
6	Распорка TL	Bar extension TL	3003764
7	Смотровое окно	Inspection glass	3003763
8	Винт	Screw	3003776
9	Кожух горелки	Burner cover	3003765
10	Винт кожуха	Cover mounting screw	3003766
11	Колпачок защитный	Protection cap	3007627
12	Металлическая прокладка	Metallic seal	3007079
13	Жидкотопливный шланг	Oil hose	3003769
14	Электродвигатель	Motor	3013490
15	Шпонка вала	Shaft key	3003816
16	Топочный автомат	Control box	3013071
17	Фитинг	Fitting	3009068
18	Конденсатор	Capacitor	3006614
19	База панели управления	Base control panel	3003783
20	Цоколь топочного автомата	Control box socket	3003784
21	Трансформатор поджига	Ignition transformer	3003785
22	Фиксирующая штанга	Locking rod	3003777
23	Штифт	Stud	3003778
24	Датчик пламени	Photocell	3003779
25	Резиновый распорный фиксатор	Cable bushing	3003780
26	Базовая плита	Base plate	3003788
27	Кабель поджига TC TL	Ignition cable TC TL	3003794 3003795
28	Электрод поджига	Ignition electrode	3013427
29	Фиксатор электродов в комплекте	Electrodes fixator cpl.	3003495
30	Форсуночный адаптер TL	Nozzle adapter TL	3003789
31	Анкер форсуночного адаптера TL	Nozzle adapter anchor TL	3003790
32	Фиксатор	Fixator	3003813
33	Форсуночный адаптер	Nozzle adapter	3003814
34	Фиксатор форсуночных адаптеров	Nozzle adapters fixator	3003897
36	Фланец	Flange	3003798
37	Регулировочный стержень в компл. TC TL	Adjustment rod cpl. TC TL	3003799 3003800
38	Затвор	Shutter	3003805
39	Жаровая труба TC TL	Fire tube TC TL	3003807 3003808

Запасные части

Поз.	Наименование	Description	Арт. №	
40	Прокладка фланца	Flange seal	3003817	
41	Ниппель для измерения давления	Pressure tap	3003893	
42	Уравнительный диск	Baffle plate	3003898	
43	Фиксатор форсуночного адаптера TL	Nozzle adapter fixator TL	3003815	
44	Жидкотопливная трубка	Oil pipe	3003899	
45	Жидкотопливная трубка	Oil pipe	3003900	
46	Шкала положения воздушной заслонки в компл.	The scale position of air damper cpl.	3003901	
47	Крышка корпуса вентилятора	Cover of fan housing	3003829	
48	Электромагнитная катушка	Electromagnetic coil	3003828	
49	Воздушная заслонка	Air flap	3003826	
50	Жидкотопливная трубка	Oil pipe	3003902	
51	Фитинг	Fitting	3006722	
52	Фитинг	Fitting	3003592	
53	Прокладка крышки насоса	Oil pump cover gasket	3006788	
54	Фильтрующий элемент жидкотопливного насоса	Filter element of oil pump	3003082	
55	Жидкотопливный насос	Oil pump	3003833	
56	Воздухозаборный короб	Air damper	3003832	
57	Распределительный блок	Distribution block	3003903	
58	Противопомеховый фильтр	Antijamming filter	3012160	
59	Сцепление резиновое	Rubber coupling	3012622	
60	7-контактный разъем Wieland	Plug Wieland 7 pin	3006938	
61	7-контактный штекер Wieland	Socket Wieland 7 pin	3006937	



	Обозначение	Caption
✂	Средства технического обслуживания	Maintenance parts
	Запасные части	Spare parts
🔄	Быстроизнашивающиеся детали	Wearing parts

RU	✂	Средства технического обслуживания состоят из деталей, которые для предотвращения поломок необходимо заменить во время техобслуживания, в процессе обратной сборки демонтированных частей (к примеру, изоляционные материалы). На быстроизнашивающиеся детали и средства технического обслуживания, не распространяется гарантия завода изготовителя.
	🔄	Быстроизнашивающиеся детали - это детали, которые необходимо менять несколько раз во время эксплуатации, даже если они не до конца отслужили свой срок (к примеру, жидкотопливные форсунки и жидкотопливные фильтры). На быстроизнашивающиеся детали и средства технического обслуживания, не распространяется гарантия завода изготовителя.
EN	✂	Maintenance parts are parts which should be replaced on a preventive basis during maintenance when reassembling disassembled parts (sealing components for example). For wear parts and maintenance parts, the factory's performance warranty for them over time under commercial conditions does not apply.
	🔄	Wear parts are parts that have to be replaced several times during the product's service life, even when use of the over all product is in line with its intended purpose (for example oil injectors and oil filters). For wear parts and maintenance parts, the factory's performance warranty for them over time under commercial conditions does not apply.

We reserve the right to make technical changes to improve our products without prior notice.
Мы сохраняем за собой право производить технические изменения для улучшения нашей продукции без предварительного уведомления.

09 04 / 2918384 (0)

<https://partsburners.com>
8 (800) 600-01-34