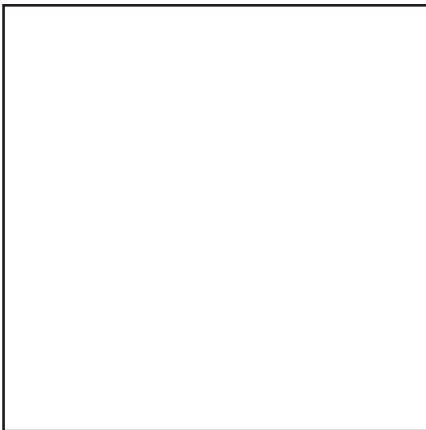


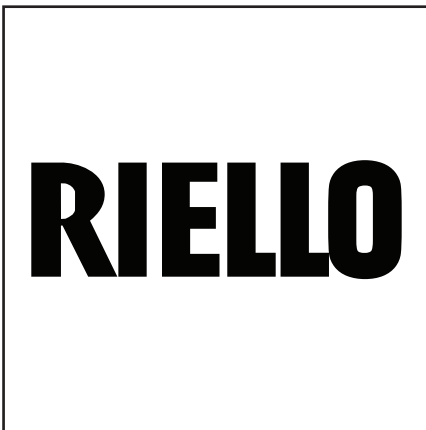
**Запасные части**  
**Газовая арматура**

**Spare parts list**  
**Gas train**

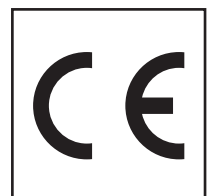


**MB 412/2**  
**MB 415/2**  
**MB 420/2**

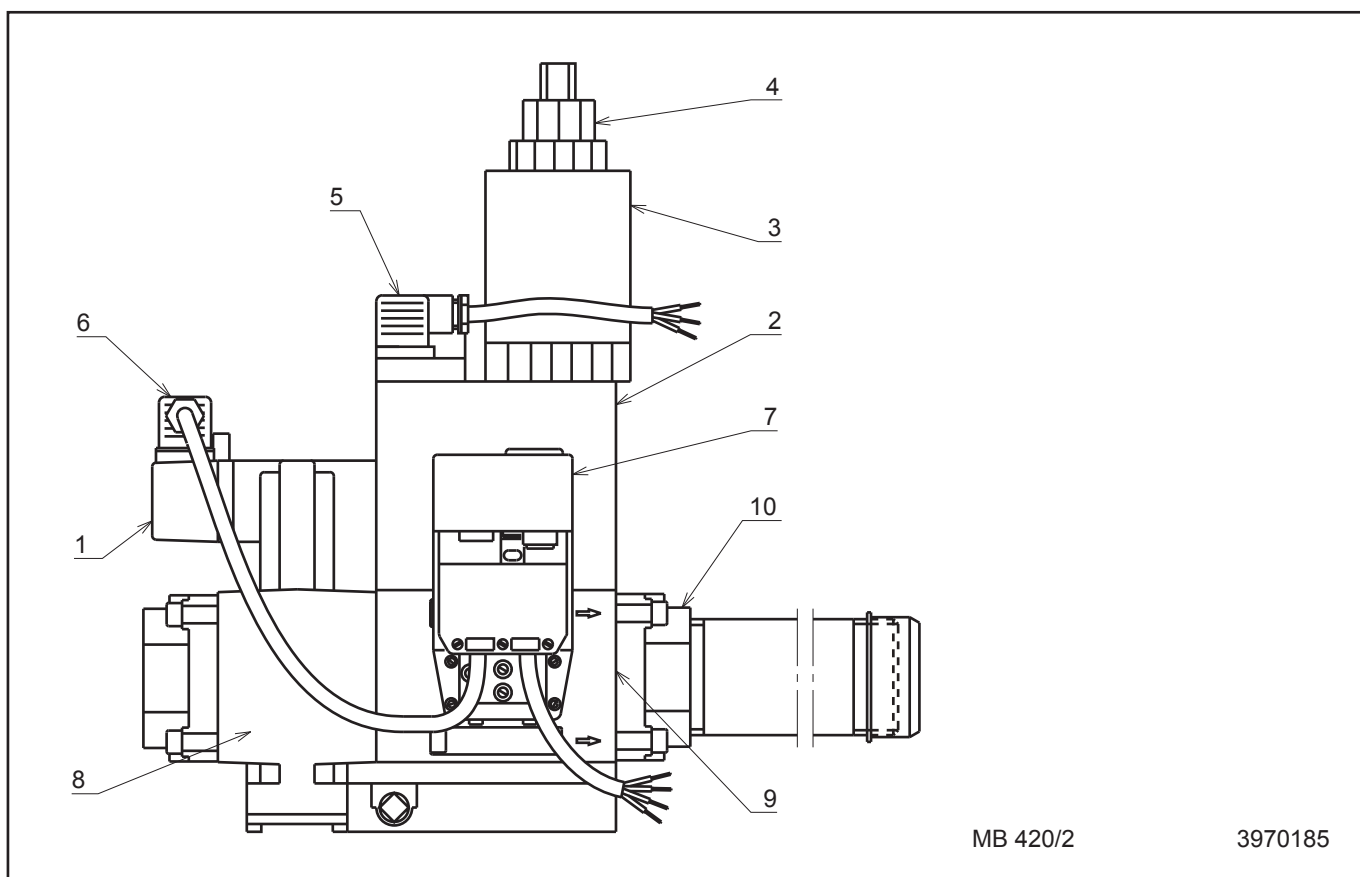
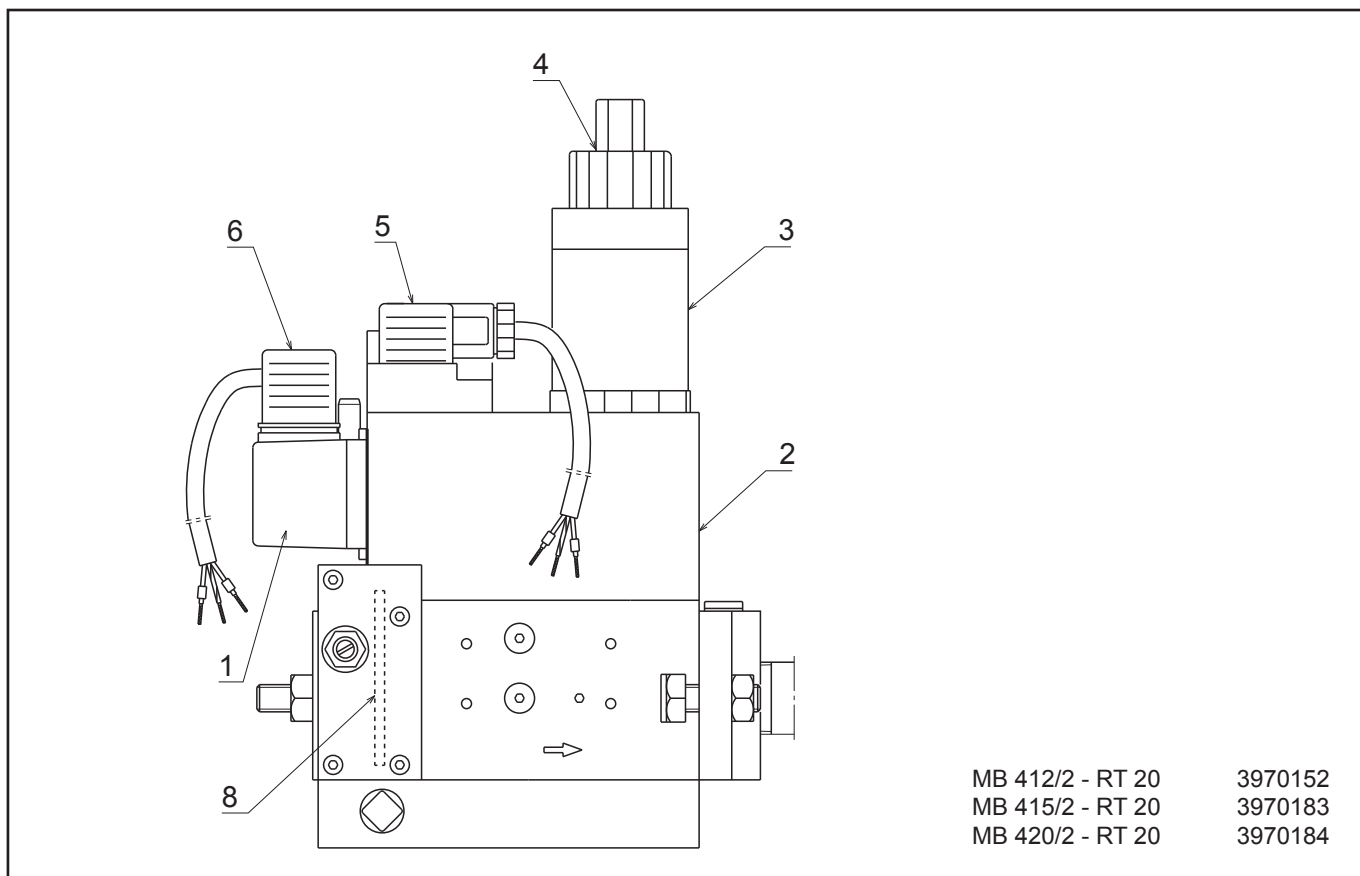
**2-ступенчатые / 2-stage**



MB 412/2 - RT 20	3970152
MB 415/2 - RT 20	3970183
MB 420/2 - RT 20	3970184
MB 420/2	3970185



# Запасные части



# Запасные части

Поз.	Наименование	Description	Арт. №
1	Реле давления газа DUNGS GW 150 A5	Gas pressure switcher DUNGS GW 150 A5	3012196
2	Электромагнитная катушка 1-й ступени MB 412/2 MB 415/2 MB 420/2	Magnet coil 1-st stage MB 412/2 MB 415/2 MB 420/2	3008530 3008527 3012822
3	Электромагнитная катушка 2-й ступени MB 412/2 / MB 415/2 MB 420/2	Magnet coil 2-nd stage MB 412/2 / MB 415/2 MB 420/2	3008526 3012824
4	Гидравлический тормоз MB 412/2 / MB 415/2 MB 420/2	Hydraulic brake MB 412/2 / MB 415/2 MB 420/2	3008524 3002826
5	Штекер черный	Black socket	3008521
6	Штекер серый	Gray socket	3008519
7	Контроль герметичности DUNGS VPS 504 S02 MB 420/2 - CT RT 20	Tightness control DUNGS VPS 504 S02 MB 420/2 - CT RT 20	3012220
8	Фильтрующий элемент MB 412/2 MB 415/2 / MB 420/2	Filter element MB 412/2 MB 415/2 / MB 420/2	3012242 3012827
9	Кольцевая прокладка MB 420/2	O-Ring MB 420/2	3013987
10	Фланец MB 420/2	Flange MB 420/2	3014000



	Обозначение	Caption
🔧	Средства технического обслуживания	Maintenance parts
	Запасные части	Spare parts
🔄	Быстроизнашивающиеся детали	Wearing parts

RU	🔧	Средства технического обслуживания состоят из деталей, которые для предотвращения поломок необходимо заменять во время техобслуживания, в процессе обратной сборки демонтированных частей (к примеру, изоляционные материалы). На быстроизнашивающиеся детали и средства технического обслуживания, не распространяется гарантия завода изготовителя.
	🔄	Быстроизнашивающиеся детали - это детали, которые необходимо менять несколько раз во время эксплуатации, даже если они не до конца отслужили свой срок (к примеру, жидкотопливные форсунки и жидкотопливные фильтры). На быстроизнашивающиеся детали и средства технического обслуживания, не распространяется гарантия завода изготовителя.
EN	🔧	Maintenance parts are parts which should be replaced on a preventive basis during maintenance when reassembling disassembled parts (sealing components for example). For wear parts and maintenance parts, the factory's performance warranty for them over time under commercial conditions does not apply.
	🔄	Wear parts are parts that have to be replaced several times during the product's service life, even when use of the over all product is in line with its intended purpose (for example oil injectors and oil filters). For wear parts and maintenance parts, the factory's performance warranty for them over time under commercial conditions does not apply.

We reserve the right to make technical changes to improve our products without prior notice.  
Мы сохраняем за собой право производить технические изменения для улучшения нашей продукции без предварительного уведомления.

03 12 / 20049406 (1)

<https://partsburners.com>  
8 (800) 600-01-34