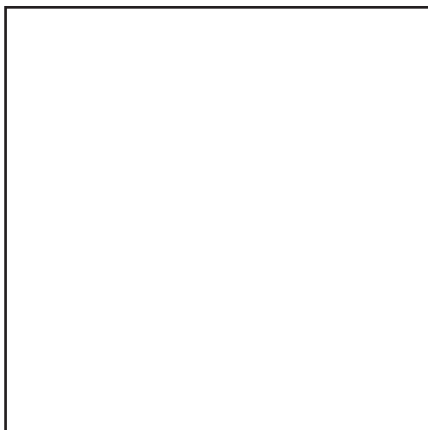




**Запасные части**  
**Газовая арматура**

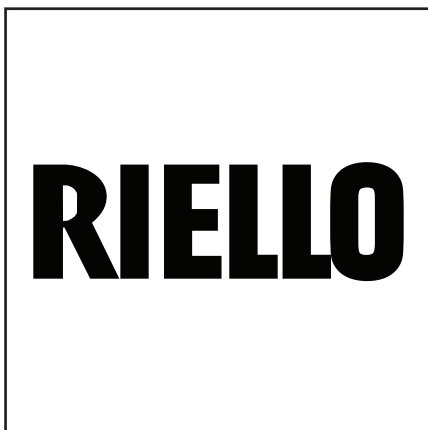
**Spare parts list**  
**Gas train**



**MB 405/1**  
**MB 407/1**  
**MB 410/1**  
**MB 412/1**  
**MB 415/1**



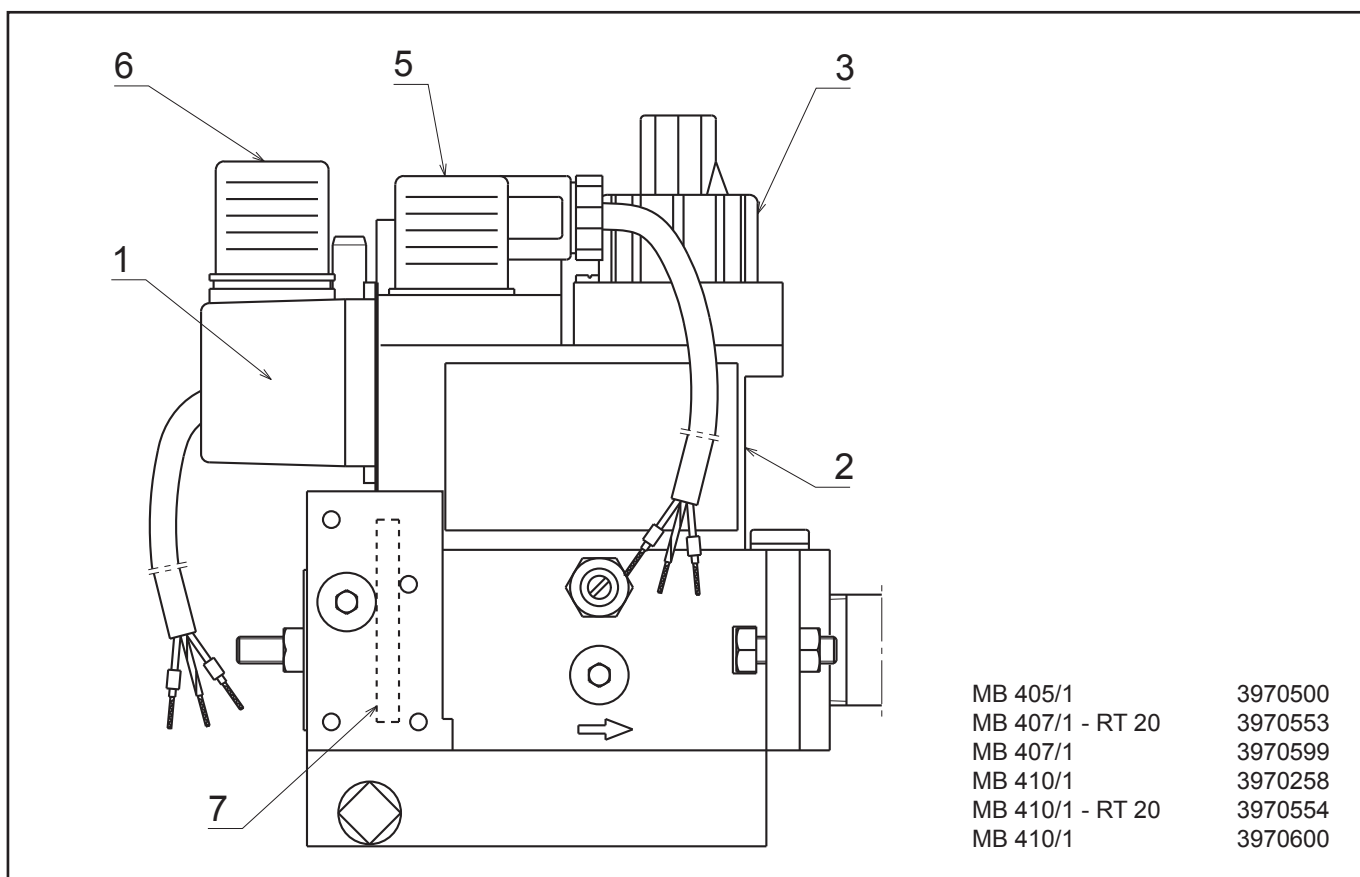
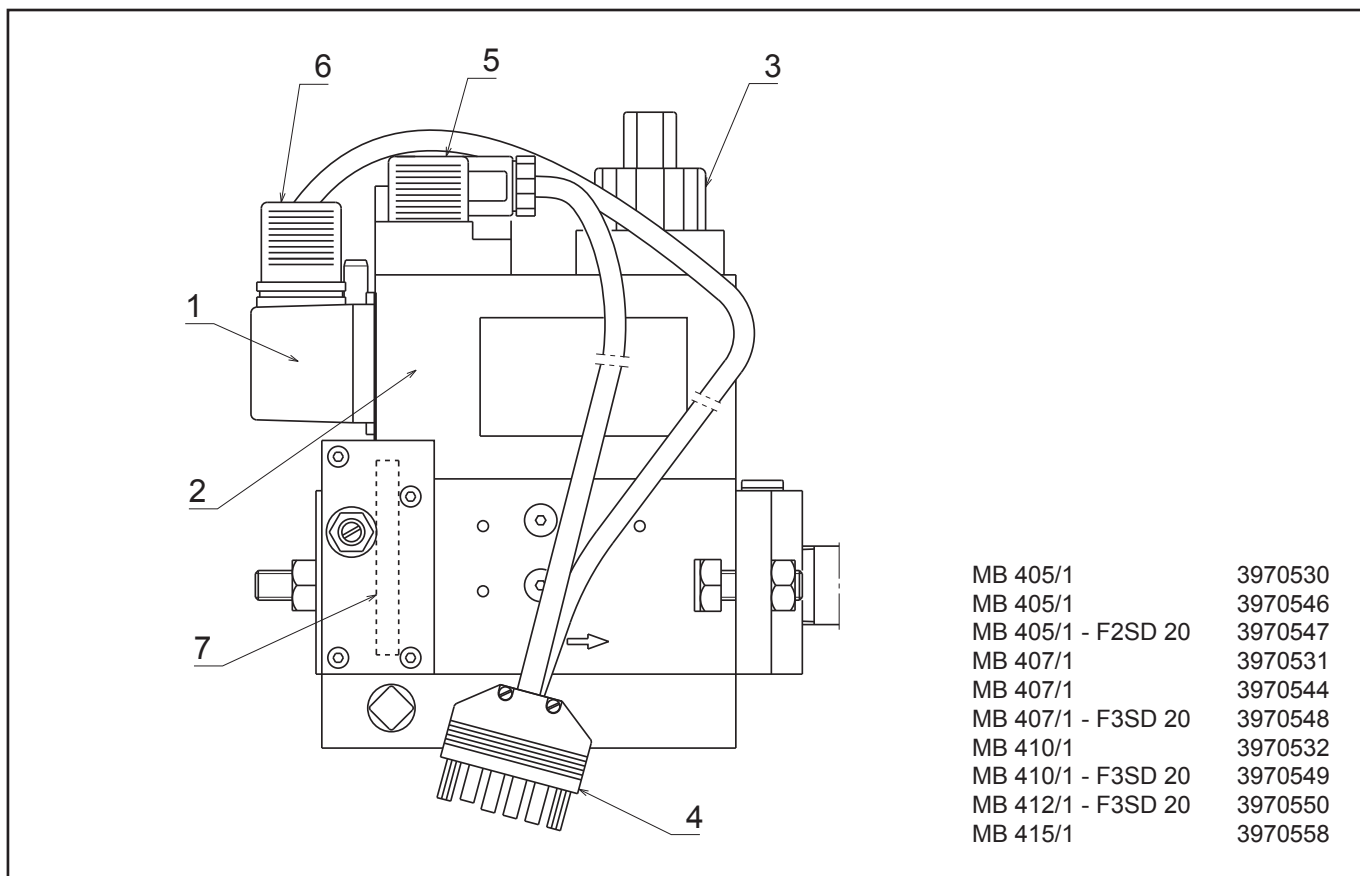
**1-ступенчатые / 1-stage**



MB 405/1	3970500
MB 405/1	3970530
MB 405/1	3970546
MB 405/1 - F2SD 20	3970547
MB 407/1	3970531
MB 407/1	3970544
MB 407/1 - F3SD 20	3970548
MB 407/1 - RT 20	3970553
MB 407/1	3970599
MB 410/1	3970258
MB 410/1	3970532
MB 410/1 - F3SD 20	3970549
MB 410/1 - RT 20	3970554
MB 410/1	3970600
MB 412/1 - F3SD 20	3970550
MB 415/1	3970558



# Запасные части



# Запасные части

Поз.	Наименование	Description	Арт. №	
1	Реле давления газа DUNGS GW 150 A5	Gas pressure switcher DUNGS GW 150 A5	3012196	
2	Электромагнитная катушка MB 405/1 / MB 407/1 MB 410/1 / MB 412/1 MB 415/1	Magnet coil MB 405/1 / MB 407/1 MB 410/1 / MB 412/1 MB 415/1	3008532 3008530 3008527	
3	Гидравлический тормоз	Hydraulic brake	3008524	
4	6-контактный разъем	Plug 6 pin	3007426	
5	Штекер черный	Black socket	3008521	
6	Штекер серый	Gray socket	3008519	
7	Фильтрующий элемент MB 405/1 / MB 407/1 MB 410/1 / MB 412/1 MB 415/1	Filter element MB 405/1 / MB 407/1 MB 410/1 / MB 412/1 MB 415/1	3008898 3012242 3012827	

# Запасные части

## Примечание



	Обозначение	Caption
🔧	Средства технического обслуживания	Maintenance parts
	Запасные части	Spare parts
🔄	Быстроизнашивающиеся детали	Wearing parts

RU	🔧	Средства технического обслуживания состоят из деталей, которые для предотвращения поломок необходимо заменять во время техобслуживания, в процессе обратной сборки демонтированных частей (к примеру, изоляционные материалы). На быстроизнашивающиеся детали и средства технического обслуживания, не распространяется гарантия завода изготовителя.
	🔄	Быстроизнашивающиеся детали - это детали, которые необходимо менять несколько раз во время эксплуатации, даже если они не до конца отслужили свой срок (к примеру, жидкотопливные форсунки и жидкотопливные фильтры). На быстроизнашивающиеся детали и средства технического обслуживания, не распространяется гарантия завода изготовителя.
EN	🔧	Maintenance parts are parts which should be replaced on a preventive basis during maintenance when reassembling disassembled parts (sealing components for example). For wear parts and maintenance parts, the factory's performance warranty for them over time under commercial conditions does not apply.
	🔄	Wear parts are parts that have to be replaced several times during the product's service life, even when use of the over all product is in line with its intended purpose (for example oil injectors and oil filters). For wear parts and maintenance parts, the factory's performance warranty for them over time under commercial conditions does not apply.

We reserve the right to make technical changes to improve our products without prior notice.  
Мы сохраняем за собой право производить технические изменения для улучшения нашей продукции без предварительного уведомления.

03 12 / 20049119 (1)

<https://partsburners.com>  
8 (800) 600-01-34