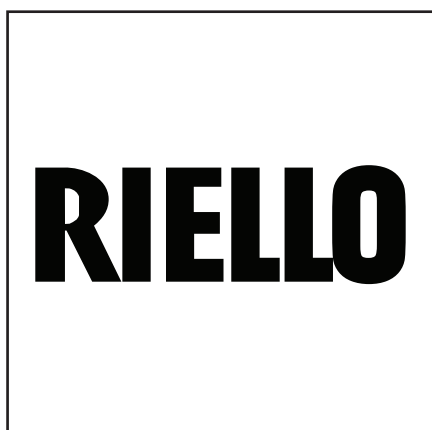


**Запасные части**  
**Газовая горелка**

**Spare parts list**  
**Gas burner**



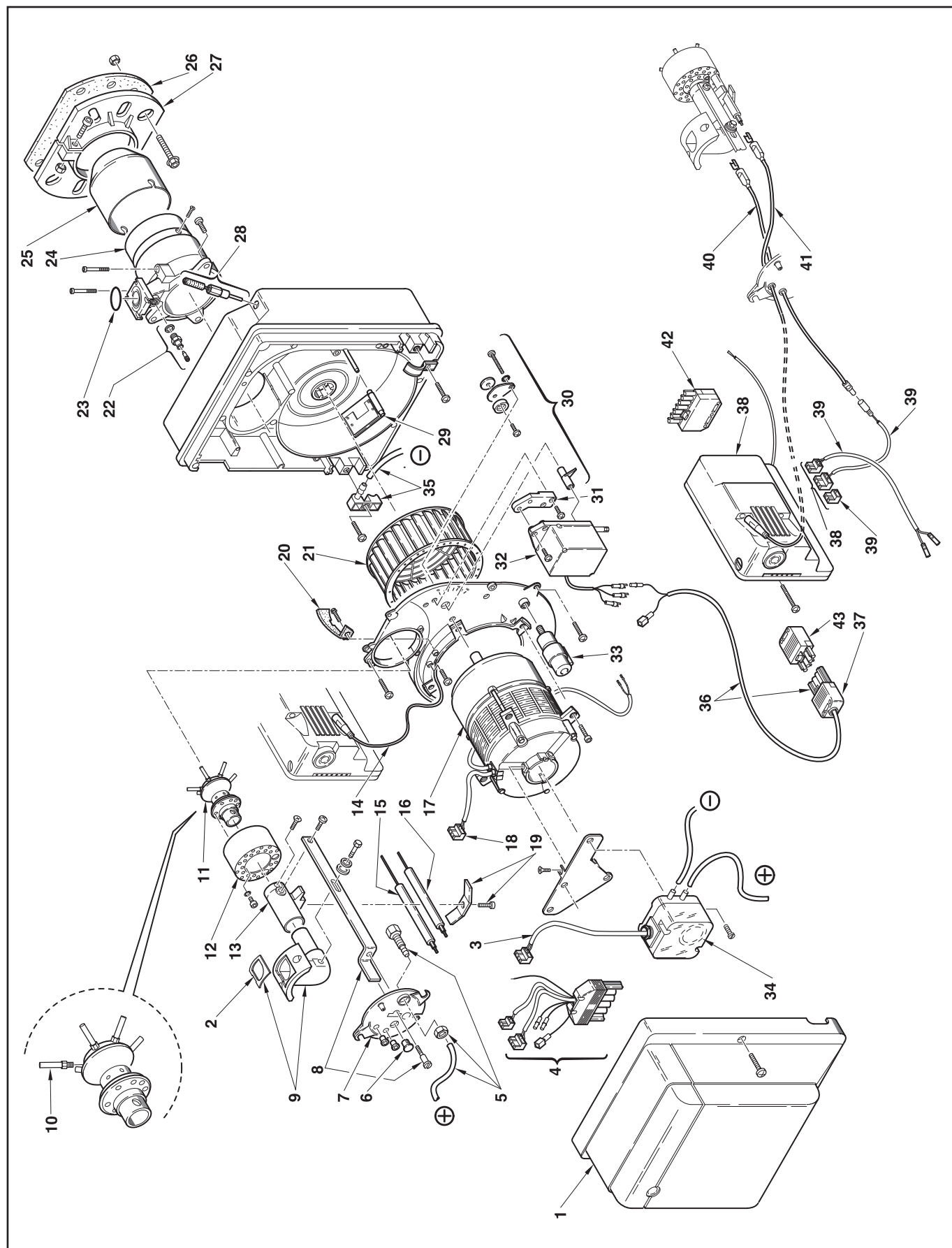
**Gulliver BS2D TL**  
**Gulliver BS3D TL**  
**Gulliver BS4D TL**



BS2D TL	916 T1	3761618
BS3D TL	917 T1	3761718
BS4D TL	918 T1	3761818



# Запасные части



# Запасные части

Поз.	Наименование	Description	Арт. №
1	Кожух горелки BS2D TL BS3D TL BS4D TL	Burner cover BS2D TL BS3D TL BS4D TL	3008509 3007975 3008496
2	Прокладка BS2D TL BS3D TL / BS4D TL	Seal BS2D TL BS3D TL / BS4D TL	3002559 3002560
3	Кабель реле давления воздуха L.240	Air switcher cable L.240	3002972
4	Соединительный штекер в комплекте	Socket cpl.	3002979
5	Силиконовая трубка в комплекте	Impulse pipe cpl.	3007982
6	Смотровое окно	Inspection glass	3007458
7	Крышка смесительного устройства BS2D TL BS3D TL / BS4D TL	Cover mixing unit BS2D TL BS3D TL / BS4D TL	3007491 3007642
8	Регулировка положения смесительного устройства BS2D TL BS3D TL BS4D TL	Regulation position combustion head BS2D TL BS3D TL BS4D TL	3007980 3007981 3008505
9	Газовая труба BS2D TL BS3D TL / BS4D TL	Elbow gas pipe BS2D TL BS3D TL / BS4D TL	3007978 3007979
10	Распорная вставка BS2D TL BS3D TL BS4D TL	Spacer BS2D TL BS3D TL BS4D TL	3008001 3008002 3008504
11	Смесительное устройство BS2D TL BS3D TL BS4D TL	Mixing head BS2D TL BS3D TL BS4D TL	3007997 3007998 3008503
12	Распределитель потока воздуха BS2D TL BS3D TL BS4D TL	Air flow spreader BS2D TL BS3D TL BS4D TL	3007994 3007995 3008501
13	Удлинительная труба BS2D TL BS3D TL / BS4D TL	Extension pipe BS2D TL BS3D TL / BS4D TL	3007991 3007992
14	Кабель	Cable	3007989
15	Электрод ионизации	Ionization electrode	3007988
16	Электрод поджига BS2D TL / BS3D TL BS4D TL	Ignition electrode BS2D TL / BS3D TL BS4D TL	3008931 3008932
17	Электродвигатель BS2D TL BS3D TL BS4D TL	Motor BS2D TL BS3D TL BS4D TL	3008489 3008492 3008506
18	Кабель электродвигателя L.60	Motor cable L.60	3007454
19	Фиксатор электродов	Electrodes fixator	3007265
20	Направляющая всасываемого воздуха BS2D TL BS3D TL BS4D TL	Air suction guide BS2D TL BS3D TL BS4D TL	3007475 3007651 3008552

# Запасные части

Поз.	Наименование	Description	Арт. №
21	Вентилятор Ø146X51,8 BS2D TL Ø173X62 BS3D TL Ø173X82 BS4D TL	Air fan Ø146X51,8 BS2D TL Ø173X62 BS3D TL Ø173X82 BS4D TL	3007476 3007652 3008494
22	Ниппель для измерения давления в сборе	Pressure tap cpl.	3005447
23	Кольцевая прокладка BS2D TL BS3D TL / BS4D TL	O-Ring seal BS2D TL BS3D TL / BS4D TL	3008004 3008005
24	Жаровая труба BS2D TL BS3D TL BS4D TL	Fire tube BS2D TL BS3D TL BS4D TL	3020089 3020090 3020091
25	Головка жаровой трубы BS2D TL BS3D TL BS4D TL	Fire tube head BS2D TL BS3D TL BS4D TL	3008010 3008011 3008498
26	Прокладка фланца BS2D TL BS3D TL BS4D TL	Flange seal BS2D TL BS3D TL BS4D TL	3005795 3005813 3008500
27	Фланец BS2D TL BS3D TL BS4D TL	Flange BS2D TL BS3D TL BS4D TL	3008014 3008015 3008493
28	Вал регулировки воздушной заслонки BS2D TL BS3D TL / BS4D TL	Axe adjustment air flap BS2D TL BS3D TL / BS4D TL	3007499 3007648
29	Воздушная заслонка BS2D TL BS3D TL BS4D TL	Air flap BS2D TL BS3D TL BS4D TL	3007840 3007650 3008497
30	Сцепление сервопривода в комплекте BS2D TL BS3D TL BS4D TL	Actuator coupling cpl. BS2D TL BS3D TL BS4D TL	3008028 3008029 3008507
31	Фиксатор сервопривода	Actuator support	3008030
32	Сервопривод R.B.L.	Actuator R.B.L.	3008031
33	Конденсатор BS2D TL BS3D TL BS4D TL	Capacitor BS2D TL BS3D TL BS4D TL	20087035 20087037 20087038
34	Реле давления воздуха LGW 10 A2	Air pressure switch LGW 10 A2	3007444
35	Импульсная трубка в комплекте	Impulse pipe cpl.	3008017
36	Кабель 2й ступени	Cable 2nd stage	3008934
37	4-контактный разъем	Plug 4 pin	3006949
38	Топочный автомат R.B.L. MG569	Control box R.B.L. MG569	3002967
39	Соединительные кабели	Connection cables	3002971
40	Кабель ионизации L.470	Ionization cable L.470	3020081
41	Кабель поджига L.420	Ignition cable L.420	3020031
42	7-контактный штекер	Socket 7 pin	3006937
43	4-контактный штекер	Socket 4 pin	3006957

## Запасные части

---

Поз.	Наименование	Description	Арт. №	
44	Удлинитель BS2D TL BS3D TL / BS4D TL	Extension BS2D TL BS3D TL / BS4D TL	3020087 3020088	



	Обозначение	Caption
✂	Средства технического обслуживания	Maintenance parts
	Запасные части	Spare parts
🔄	Быстроизнашивающиеся детали	Wearing parts

RU	✂	Средства технического обслуживания состоят из деталей, которые для предотвращения поломок необходимо заменить во время техобслуживания, в процессе обратной сборки демонтированных частей (к примеру, изоляционные материалы). На быстроизнашивающиеся детали и средства технического обслуживания, не распространяется гарантия завода изготовителя.
	🔄	Быстроизнашивающиеся детали - это детали, которые необходимо менять несколько раз во время эксплуатации, даже если они не до конца отслужили свой срок (к примеру, жидкотопливные форсунки и жидкотопливные фильтры). На быстроизнашивающиеся детали и средства технического обслуживания, не распространяется гарантия завода изготовителя.
EN	✂	Maintenance parts are parts which should be replaced on a preventive basis during maintenance when reassembling disassembled parts (sealing components for example). For wear parts and maintenance parts, the factory's performance warranty for them over time under commercial conditions does not apply.
	🔄	Wear parts are parts that have to be replaced several times during the product's service life, even when use of the over all product is in line with its intended purpose (for example oil injectors and oil filters). For wear parts and maintenance parts, the factory's performance warranty for them over time under commercial conditions does not apply.

We reserve the right to make technical changes to improve our products without prior notice.  
Мы сохраняем за собой право производить технические изменения для улучшения нашей продукции без предварительного уведомления.

10 14 / 2908133 (3)

<https://partsburners.com>  
8 (800) 600-01-34