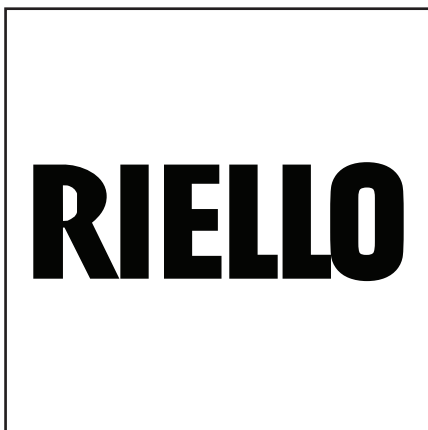


Запасные части
Газовая горелка

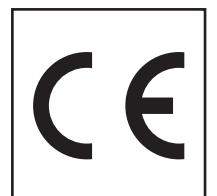
Spare parts list
Gas burner



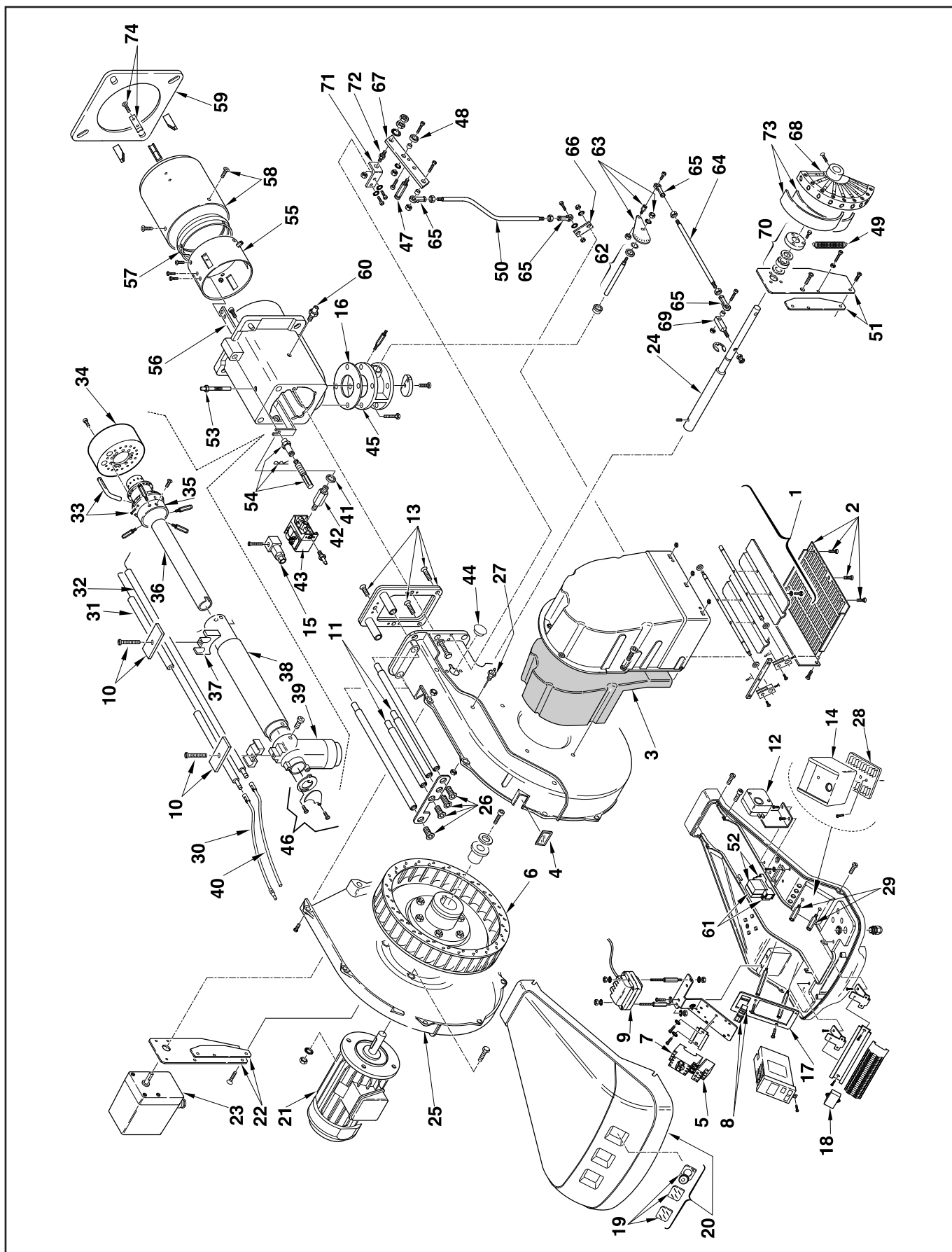
RS 300/M BLU
RS 400/M BLU
RS 500/M BLU
RS 650/M BLU
RS 800/M BLU



RS 300/M BLU	859 T	3899400 3899410
RS 400/M BLU	860 T	3899500 3899510
RS 500/M BLU	856 T	3899100 3899110
RS 500/M BLU (60 Hz)	856 T80	20006131
RS 650/M BLU	1123 T	20040330
RS 800/M BLU	887 T	3911000 3911010
RS 800/M BLU (60 Hz)	887 T80	20008894



Запасные части



Запасные части

Поз.	Наименование	Description	Арт. №	
1	Головка смесительного устройства в комплекте RS 300/400 RS 500 RS 650 RS 800	Firing head cpl. RS 300/400 RS 500 RS 650 RS 800	3013297 3013680 20043227 3013966	
2	Держатель жаровой трубы RS 300/400/500 RS 650/800	Fire tube holder RS 300/400/500 RS 650/800	3013639 3013973	
3	Кабель	Cable	3013300	
4	Кабель электродвигателя RS 300 RS 400/500	Motor cable RS 300 RS 400/500	3013302 3013301	
5	Кабель реле давления воздуха	Air pressure switcher cable	3013303	
6	Сервопривод	Actuator	3013640	
7	Регулятор соотношения воздух/топливо в сборе	Cam assembly	3013648	
8	Рулевая тяга RS 300/400/500 RS 650/800	Tie rod RS 300/400/500 RS 650/800	3013651 3014122	
9	Винт	Screw	3013652	
10	Контактор RS 300 RS 400/500 RS 650/800	Contactator RS 300 RS 400/500 RS 650/800	3003636 3003624 3014110	
11	Кожух горелки в компл.	Burner cover cpl.	3013310	
12	Винт RS 300/400/500 RS 650 RS 800	Screw RS 300/400/500 RS 650 RS 800	3013311 20030724 20034703 3013965 20034703	* ** * **
13	Винт RS 300/400/500 RS 650 RS 800	Screw RS 300/400/500 RS 650 RS 800	3013312 20030725 20030704 3013964 20030704	* ** * **
14	Жаровая труба RS 300/400 RS 500 RS 650/800	Fire tube RS 300/400 RS 500 RS 650/800	3013313 3013641 3013959	
15	Головка жаровой трубы RS 300/400 RS 500 RS 650/800	Fire tube head RS 300/400 RS 500 RS 650/800	3013314 3013642 3013957	
16	Затвор RS 300 RS 400 RS 500 RS 650 RS 800	Shutter RS 300 RS 400 RS 500 RS 650 RS 800	3013316 20041774 3013315 20041776 3013643 20041806 20043229 3013958 20034708	* ** * ** * ** * **

Запасные части

Поз.	Наименование	Description	Арт. №	
17	Вентилятор RS 300 RS 400 RS 500 RS 500 (60 Гц) RS 650/800	Air fan RS 300 RS 400 RS 500 RS 500 (60 Hz) RS 650/800	3013318 3013317 3013644 3013317 3013962	
18	Воздушная заслонка в компл.	Air flap cpl.	3013319	
19	Зубчатая передача	Gear train	3013320	
20	Вал регулятора соотношения воздух/топливо RS 300/400/500 RS 650/800	Cam shaft RS 300/400/500 RS 650/800	3013645 3014119	
21	Рычаг	Lever	3013646	
22	Шарнир в компл. RS 300/400/500 RS 650/800	Hinge cpl. RS 300/400/500 RS 650/800	3013323 3013960	
23	Внутренняя рулевая тяга	Internal tie rod	3013324	
24	Рычаг в сборе RS 300/400/500/800 RS 300/400/500 RS 800 RS 650	Lever assembly RS 300/400/500/800 RS 300/400/500 RS 800 RS 650	3013325 20040697 20041313 20041313	* ** **
25	Воздухозаборный короб в сборе RS 300/400/500/650 RS 800	Air damper assembly RS 300/400/500/650 RS 800	3013326 3013961	
26	Внешняя рулевая тяга	External tie rod	3013327	
27	Прокладка фланца RS 300/400 RS 500 RS 650/800	Flange seal RS 300/400 RS 500 RS 650/800	3013328 3013675 3013956	
28	Рычаг со шкалой	Scale lever	3013647	
29	Фиксатор электродов в комплекте RS 300/400/500 RS 650/800	Electrodes fixator cpl. RS 300/400/500 RS 650/800	3012872 3013954	
30	Смотровое окно	Inspection glass	3008663	
31	Реле давления газа	Gas pressure switcher	3012197	
32	Кольцевая прокладка RS 300/400/500 RS 650/800	O-Ring seal RS 300/400/500 RS 650/800	3007170 3007002	
33	Электродвигатель 4,5 кВт RS 300/M BLU 7,5 кВт RS 400/M BLU 9,2 кВт RS 500/M BLU 18,4 кВт RS 500/M BLU (60 Гц) 19 кВт RS 650/M BLU 19 кВт RS 800/M BLU	Motor 4,5 kW RS 300/M BLU 7,5 kW RS 400/M BLU 9,2 kW RS 500/M BLU 18,4 kW RS 500/M BLU (60 Hz) 19 kW RS 650/M BLU 19 kW RS 800/M BLU	20050960 3008422 3013595 20026757 3013963 20009194	
34	Реле давления воздуха RS 300/400/500 RS 650/800	Air pressure switch RS 300/400/500 RS 650/800	3007444 3013449	
35	Подшипник в компл.	Bearing cpl.	3012795	
36	Ниппель для измерения давления	Pressure tap	3005447	
37	Электрод ионизации RS 300/400/500 RS 650/800	Ionization electrode RS 300/400/500 RS 650/800	3012189 3013972	

Запасные части

Поз.	Наименование	Description	Арт. №
38	Электрод поджига	Ignition electrode	3013106
39	Кабель поджига RS 300/400/500 RS 650/800	Ignition cable RS 300/400/500 RS 650/800	3012267 3012281
40	Керамическая изоляция	Ceramic insulation	3012258
41	Кольцевая прокладка	O-Ring seal	3007029
42	Ограничитель потока воздуха RS 300/400/500 RS 650/800	Air flow limiter RS 300/400/500 RS 650/800	3013330 3013955
43	Газовый диффузор RS 300/400/500 RS 650/800	Gas diffuser RS 300/400/500 RS 650/800	3013331 3014121
44	Рычаг	Lever	3013649
45	Трансформатор поджига	Ignition transformer	3003847
46	Аварийная кнопка	Emergency push button	3013333
47	Переключатель "Авто./Руч."	Switcher "Auto/Man"	3013334
48	Переключатель "Выше/Ниже"	Switcher "High/Low"	3013335
49	Зеленая лампа	Green lamp	3013366
50	Красная лампа	Red lamp	3013353
51	Красная кнопка перезапуска	Red reset push button	3013354
52	Клеммная колодка RS 300 RS 400/500 RS 650/800	Terminal strip RS 300 RS 400/500 RS 650/800	3013357 3013358 3014107
53	Вспомогательная клеммная колодка	Auxiliary terminal strip	3013359
54	Термореле RS 300 RS 400/500 RS 650 RS 800	Thermal relay RS 300 RS 400/500 RS 650 RS 800	3013494 3013676 3014108 20009519
55	Вспомогательный контактор RS 400/500/650/800	Auxiliary contactor RS 400/500/650/800	3012783
56	Подшипник	Bearing	3013650
57	Контактор RS 400/500 RS 650/800	Contactore RS 400/500 RS 650/800	3003636 3013978
58	Реле	Relay	3012368
59	Таймер RS 400/500/650/800	Timer RS 400/500/650/800	3012785
60	Фитинг	Fitting	3013653
61	Реле	Relay	3012842
62	Топочный автомат SIEMENS RMG/M88.62C2	Control box SIEMENS RMG/M88.62C2	3013362
63	Угловой 7-контактный разъем	Angle plug 7 pin	3013363
64	17-контактный разъем	Plug 17 pin	3013364
65	Цоколь топочного автомата	Control box socket	3003784
66	Плавкий предохранитель 6,3 А	Fuse 6,3 A	3014106
67	Регулировочное кольцо RS 300/400/500 RS 650/800	Adjusting wheel RS 300/400/500 RS 650/800	3014117 3014116

Запасные части

Поз.	Наименование	Description	Арт. №	
68	Вал RS 300/400/500 RS 650/800	Shaft RS 300/400/500 RS 650/800	3013654 3014120	
69	Цоколь	Base	3012841	
70	Цоколь	Base	3003935	
71	Термореле цоколя топочного автомата RS 650/800	Control box base thermal relay RS 650/800	3014109	
72	Соединение звезда/треугольник	Star/delta powered connections	3014111	
73	Соединительная газовая труба RS 300/400/500 RS 650/800	Gas elbow RS 300/400/500 RS 650/800	3013945 3014118	
*	Для горелок с серийным номером	For burner with serial number	≤ 02241005417	
**	Для горелок с серийным номером	For burner with serial number	≥ 02241005418	

Запасные части

Примечание



	Обозначение	Caption
🔧	Средства технического обслуживания	Maintenance parts
	Запасные части	Spare parts
🔄	Быстроизнашивающиеся детали	Wearing parts

RU	🔧	Средства технического обслуживания состоят из деталей, которые для предотвращения поломок необходимо заменить во время техобслуживания, в процессе обратной сборки демонтированных частей (к примеру, изоляционные материалы). На быстроизнашивающиеся детали и средства технического обслуживания, не распространяется гарантия завода изготовителя.
	🔄	Быстроизнашивающиеся детали - это детали, которые необходимо менять несколько раз во время эксплуатации, даже если они не до конца отслужили свой срок (к примеру, жидкотопливные форсунки и жидкотопливные фильтры). На быстроизнашивающиеся детали и средства технического обслуживания, не распространяется гарантия завода изготовителя.
EN	🔧	Maintenance parts are parts which should be replaced on a preventive basis during maintenance when reassembling disassembled parts (sealing components for example). For wear parts and maintenance parts, the factory's performance warranty for them over time under commercial conditions does not apply.
	🔄	Wear parts are parts that have to be replaced several times during the product's service life, even when use of the over all product is in line with its intended purpose (for example oil injectors and oil filters). For wear parts and maintenance parts, the factory's performance warranty for them over time under commercial conditions does not apply.

We reserve the right to make technical changes to improve our products without prior notice.
Мы сохраняем за собой право производить технические изменения для улучшения нашей продукции без предварительного уведомления.

05 12 / 2918606 (8)

<https://partsburners.com>
8 (800) 600-01-34