

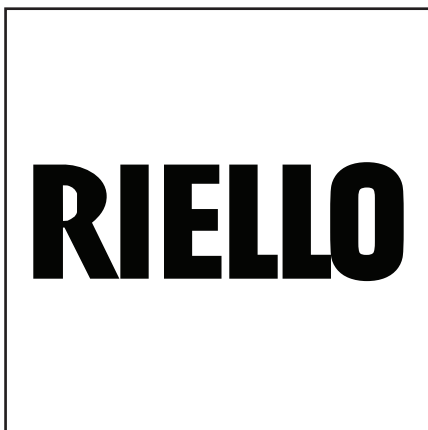


Запасные части
Газовая горелка

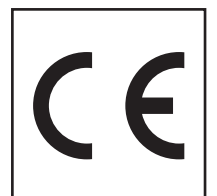
Spare parts list
Gas burner



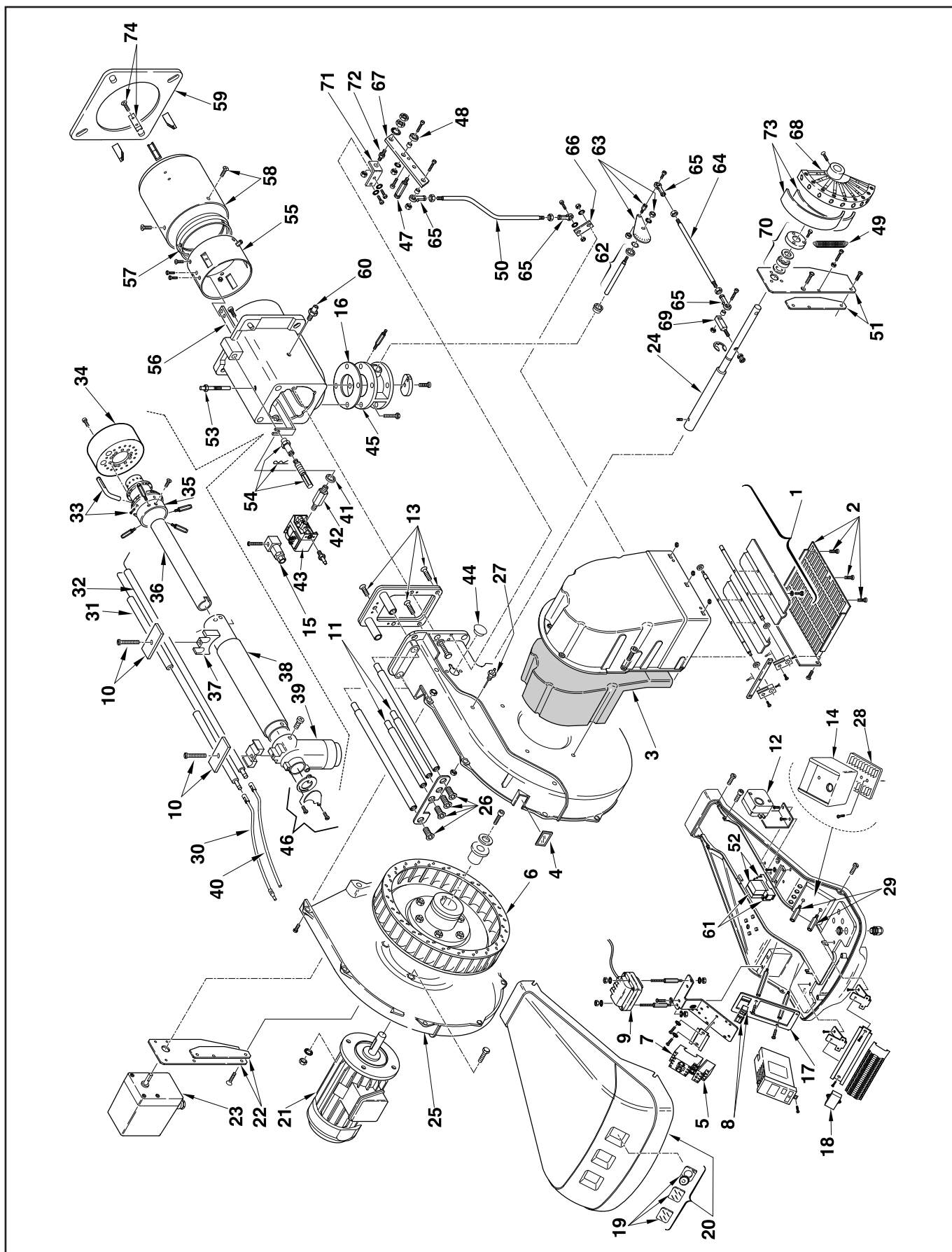
RS 200/M BLU



RS 200/M BLU TC	3/230 V	1106 T	3899730 3899740
RS 200/M BLU TL	3/230 V	1106 T	3899731 3899741
RS 200/M BLU TC	3/400 V	1106 T	3899700 3899710
RS 200/M BLU TL	3/400 V	1106 T	3899701 3899711



Запасные части



Запасные части

Поз.	Наименование	Description	Арт. №
1	Воздушная заслонка в сборе	Air flap assembly	3013684
2	Защитная решетка	Protection grid	3013683
3	Изоляция воздухозаборного короба	Sound insulation / air intake house	3013682
4	Смотровое окно	Inspection glass	3003763
5	Термореле 3/230 В 3/400 В	Thermal relay 3/230 V 3/400 V	3014108 3013980
6	Вентилятор	Air fan	3013756
7	Контактор 3/230 В 3/400 В	Contacteur 3/230 V 3/400 V	3014142 3013978
8	Переключатель	Switcher	3012080
9	Трансформатор поджига COMPACT 8/20 PM	Ignition transformer COMPACT 8/20 PM	3003847
10	Фиксатор электродов в комплекте	Electrodes fixator cpl.	3012626
11	Распорка	Bar extension	3013686
12	Реле давления воздуха LGW 10 A2	Air pressure switch LGW 10 A2	3007444
13	Винт в компл.	Screw cpl.	3013685
14	Топочный автомат RMG/M88.623C2	Control box RMG/M88.623C2	3014138
15	4-контактный разъем	Plug 4 pin	3012347
16	Прокладка	Gasket	3005482
17	Держатель	Support	3014143
18	Противопопыховый фильтр	Antijamming filter	3012155
19	Колпачок защитный + смотровое окно	Protection cap + inspection glass	3013678
20	Кожух горелки в компл.	Burner cover cpl.	3013119
21	Электродвигатель	Motor	3013692
22	Фиксатор сервопривода	Actuator plate	3012585
23	Сервопривод SQN31.762A2700	Actuator SQN31.762A2700	3012916
24	Вал регулятора соотношения воздух/топливо	Cam shaft	3012349
25	Крышка боковая	Half-shell	3003969
26	Винт	Screw	3013681
27	Ниппель для измерения давления	Pressure tap	3003891
28	Цоколь топочного автомата	Control box socket	3003784
29	Распорка	Spacer	3013912
30	Кабель поджига L.580	Ignition cable L.580	3012393
31	Электрод поджига TC TL	Ignition electrode TC TL	3012630 3012917
32	Электрод ионизации TC TL	Ionization electrode TC TL	3012178 3012918
33	Сопло	Nozzle	3014130
34	Воздушный распределитель	Air diffuser	3014131
35	Головка смесительного устройства	Firing head	3014132
36	Внутренняя газовая труба TC TL	Internal gas pipe TC TL	3014133 3014134
37	Держатель электродов	Electrode support	3012635

Запасные части

Поз.	Наименование	Description	Арт. №	
38	Внешняя газовая труба TC TL	External gas pipe TC TL	3012636 3012920	
39	Соединительная газовая труба	Gas elbow	3012637	
40	Кабель ионизации L.1200	Ionization cable L.1200	3012043	
41	Металлическая прокладка	Metallic seal	3007088	
42	Фитинг	Fitting	3006615	
43	Реле давления газа GW 50 A6	Gas pressure switcher GW 50 A6	3003660	
44	Заглушка	Cap	3013976	
45	Газовый соединительный фланец	Gas connection flange	3006096	
46	Наконечник в компл.	Ferrule cpl.	3014135	
47	Штифт	Stud	3012352	
48	Подшипник	Bearing	3003841	
49	Пружина	Spring	3012356	
50	Рулевая тяга	Tie rod	3012646	
51	Фиксатор регулятора соотношения воздух/ топливо	Cam plate	3012594	
52	Реле + цоколь	Relay + base	3013406	
53	Винт	Screw	3012049	
54	Регулировочный стержень в компл.	Adjustment rod cpl.	3012639	
55	Жаровая труба	Fire tube	3012640	
56	Регулировочный стержень TC TL	Adjustment rod TC TL	3012641 3012922	
57	Затвор	Shutter	3012642	
58	Головка жаровой трубы TC TL	Fire tube head TC TL	3012643 3012923	
59	Прокладка фланца	Flange seal	3012562	
60	Ниппель для измерения давления	Pressure tap	3003322	
61	Реле + цоколь	Relay + base	3013407	
62	Вал газовой заслонки в комплекте	Gas flap shaft cpl.	3006132	
63	Зубчатая шкала в комплекте	Graduate sector cpl.	3012644	
64	Рулевая тяга	Tie rod	3012060	
65	Шарнирный фиксатор	Pin Joint	3006098	
66	Рычаг	Lever	3012601	
67	Рычаг	Lever	3012354	
68	Регулятор соотношения воздух/топливо в сборе	Cam assembly	3012358	
69	Рычаг	Lever	3012350	
70	Подшипник в компл.	Bearing	3012357	
71	Фиксатор	Fixator cpl.	3012602	
72	Стержень	Rod	3012603	
73	Эластическая пластинка	Elastic lamina	3006097	
74	Центрирующая опора	Centering support	3012647	

Запасные части

Примечание



	Обозначение	Caption
🔧	Средства технического обслуживания	Maintenance parts
	Запасные части	Spare parts
🔄	Быстроизнашивающиеся детали	Wearing parts

RU	🔧	Средства технического обслуживания состоят из деталей, которые для предотвращения поломок необходимо заменить во время техобслуживания, в процессе обратной сборки демонтированных частей (к примеру, изоляционные материалы). На быстроизнашивающиеся детали и средства технического обслуживания, не распространяется гарантия завода изготовителя.
	🔄	Быстроизнашивающиеся детали - это детали, которые необходимо менять несколько раз во время эксплуатации, даже если они не до конца отслужили свой срок (к примеру, жидкотопливные форсунки и жидкотопливные фильтры). На быстроизнашивающиеся детали и средства технического обслуживания, не распространяется гарантия завода изготовителя.
EN	🔧	Maintenance parts are parts which should be replaced on a preventive basis during maintenance when reassembling disassembled parts (sealing components for example). For wear parts and maintenance parts, the factory's performance warranty for them over time under commercial conditions does not apply.
	🔄	Wear parts are parts that have to be replaced several times during the product's service life, even when use of the over all product is in line with its intended purpose (for example oil injectors and oil filters). For wear parts and maintenance parts, the factory's performance warranty for them over time under commercial conditions does not apply.

We reserve the right to make technical changes to improve our products without prior notice.
Мы сохраняем за собой право производить технические изменения для улучшения нашей продукции без предварительного уведомления.

05 12 / 2918611 (2)

<https://partsburners.com>
8 (800) 600-01-34