



Запасные части
Газовая горелка

Spare parts list
Gas burner

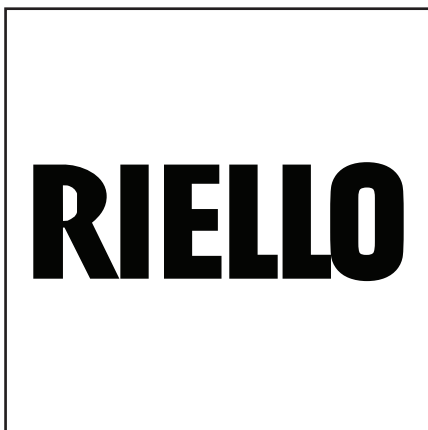


RS 160/M BLU

Топочный автомат / Control box
SIEMENS RMG/M88.62C2

RU

EN

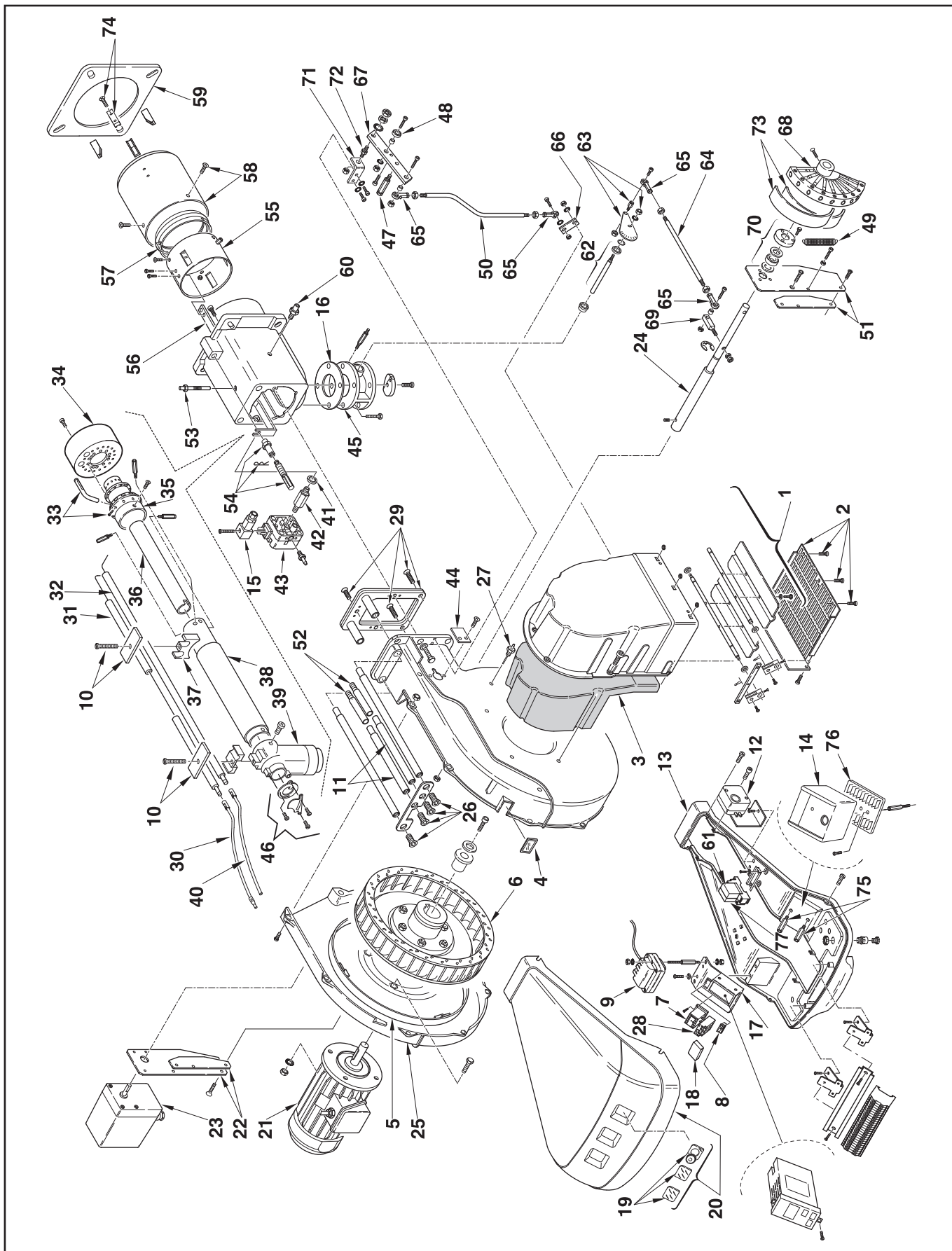


RS 160/M BLU (SIEMENS LMG).....DOC130041

RS 160/M BLU TC	3/230 V	843 T	20011709
			20011711
RS 160/M BLU TL	3/230 V	843 T	20011710
			20011712
RS 160/M BLU TC	3/400 V	843 T	3788006
			3788008
RS 160/M BLU TL	3/400 V	843 T	3788007
			3788009



Запасные части



Запасные части

Поз.	Наименование	Description	Арт. №	
1	Воздушная заслонка в сборе	Air flap assembly	3013684	
2	Защитная решетка	Protection grid	3013683	
3	Изоляция воздухозаборного короба	Sound insulation / air intake house	3013682	
4	Смотровое окно	Inspection glass	3003763	
5	Прокладка	Piston seal	3012573	
6	Вентилятор Ø330X68	Air fan Ø330X68	3012555	
7	Термореле 3/230 В 3/400 В	Thermal relay 3/230 V 3/400 V	3013978 3003637 3013978	* **
8	Переключатель	Switcher	3012080	
9	Трансформатор поджига COMPACT 8/20 PM	Ignition transformer COMPACT 8/20 PM	3003847	
10	Фиксатор электродов в комплекте	Electrodes fixator cpl.	3012626	
11	Распорка	Bar extension	3013686	
12	Реле давления воздуха LGW 10 A2	Air pressure switch LGW 10 A2	3007444	
13	Базовая плита	Base plate	3012915	
14	Топочный автомат RMG/M88.62C2	Control box RMG/M88.62C2	3013362	
15	4-контактный разъем	Plug 4 pin	3012347	
16	Прокладка	Gasket	3005482	
17	Держатель электрокомпонентов	Electro components support	3012343	
18	Противопопыховый фильтр	Antijamming filter	3012155	
19	Колпачок защитный + смотровое окно	Protection cap + inspection glass	3013678	
20	Кожух горелки в компл.	Burner cover cpl.	3013119	
21	Электродвигатель	Motor	3012557	
22	Фиксатор сервопривода	Actuator plate	3012585	
23	Сервопривод SQN31.762A2700	Actuator SQN31.762A2700	3012916	
24	Вал регулятора соотношения воздух/топливо	Cam shaft	3012349	
25	Крышка боковая	Half-shell	3012587	
26	Винт	Screw	3013681	
27	Ниппель для измерения давления	Pressure tap	3003891	
28	Термореле 3/230 В 3/400 В	Thermal relay 3/230 V 3/400 V	3013980 3013676 3013980	* **
29	Винт в компл.	Screw cpl.	3013685	
30	Кабель поджига L.520	Ignition cable L.520	3003795	
31	Электрод поджига TC TL	Ignition electrode TC TL	3012630 3012917	
32	Электрод ионизации TC TL	Ionization electrode TC TL	3012178 3012918	
33	Сопло	Nozzle	3012631	
34	Воздушный распределитель	Air diffuser	3012632	
35	Головка смесительного устройства	Firing head	3012633	

Запасные части

Поз.	Наименование	Description	Арт. №	
36	Внутренняя газовая труба TC TL	Internal gas pipe TC TL	3012634 3012919	
37	Держатель электродов	Electrode support	3012635	
38	Внешняя газовая труба TC TL	External gas pipe TC TL	3012636 3012920	
39	Соединительная газовая труба	Gas elbow	3012637	
40	Кабель ионизации L.1200	Ionization cable L.1200	3012043	
41	Металлическая прокладка	Metallic seal	3007088	
42	Фитинг	Fitting	3006615	
43	Реле давления газа GW 50 A6	Gas pressure switcher GW 50 A6	3003660	
44	Заглушка	Cap	3012638	
45	Газовый соединительный фланец	Gas connection flange	3006096	
46	Наконечник в компл.	Ferrule cpl.	3012014	
47	Штифт	Stud	3012352	
48	Подшипник	Bearing	3003841	
49	Пружина	Spring	3012356	
50	Рулевая тяга	Tie rod	3012646	
51	Фиксатор регулятора соотношения воздух/ топливо	Cam plate	3012594	
52	Распорка	Bar extension	3013687	
53	Винт	Screw	3012049	
54	Регулировочный винт положения смесительного устройства в комплекте	Combustion head adjustment screw cpl.	3012639	
55	Жаровая труба	Fire tube	3012640	
56	Регулировочный стержень TC TL	Adjustment rod TC TL	3012641 3012922	
57	Затвор	Shutter	3012642	
58	Головка жаровой трубы TC TL	Fire tube head TC TL	3012643 3012923	
59	Прокладка фланца	Flange seal	3012562	
60	Ниппель для измерения давления	Pressure tap	3003322	
61	Реле + цоколь	Relay + socket	3013406	
62	Вал газовой заслонки в комплекте	Gas flap shaft cpl.	3006132	
63	Зубчатая шкала в комплекте	Graduate sector cpl.	3012644	
64	Рулевая тяга	Tie rod	3003543	
65	Шарнирный фиксатор	Pin Joint	3006098	
66	Рычаг	Lever	3012601	
67	Рычаг	Lever	3012354	
68	Регулятор соотношения воздух/топливо в сборе	Cam assembly	3012358	
69	Рычаг	Lever	3012350	
70	Подшипник в компл.	Bearing	3012357	
71	Фиксатор	Fixator cpl.	3012602	
72	Стержень	Rod	3012603	

Запасные части

Поз.	Наименование	Description	Арт. №	
73	Эластичная пластинка	Elastic lamina	3006097	
74	Центрирующая опора	Centering support	3012647	
75	Распорка	Spacer	3013912	
76	Цоколь топочного автомата	Control box socket	3013913	
77	Реле + цоколь	Relay + socket	3013407	
*	Для горелок с серийным номером	For burner with serial number	≤ 02179xxxxxx	
**	Для горелок с серийным номером	For burner with serial number	≥ 02189xxxxxx	



	Обозначение	Caption
✂	Средства технического обслуживания	Maintenance parts
	Запасные части	Spare parts
🔄	Быстроизнашивающиеся детали	Wearing parts

RU	✂	Средства технического обслуживания состоят из деталей, которые для предотвращения поломок необходимо заменять во время техобслуживания, в процессе обратной сборки демонтированных частей (к примеру, изоляционные материалы). На быстроизнашивающиеся детали и средства технического обслуживания, не распространяется гарантия завода изготовителя.
	🔄	Быстроизнашивающиеся детали - это детали, которые необходимо менять несколько раз во время эксплуатации, даже если они не до конца отслужили свой срок (к примеру, жидкотопливные форсунки и жидкотопливные фильтры). На быстроизнашивающиеся детали и средства технического обслуживания, не распространяется гарантия завода изготовителя.
EN	✂	Maintenance parts are parts which should be replaced on a preventive basis during maintenance when reassembling disassembled parts (sealing components for example). For wear parts and maintenance parts, the factory's performance warranty for them over time under commercial conditions does not apply.
	🔄	Wear parts are parts that have to be replaced several times during the product's service life, even when use of the over all product is in line with its intended purpose (for example oil injectors and oil filters). For wear parts and maintenance parts, the factory's performance warranty for them over time under commercial conditions does not apply.

We reserve the right to make technical changes to improve our products without prior notice.
Мы сохраняем за собой право производить технические изменения для улучшения нашей продукции без предварительного уведомления.

02 10 / 2918569 (4)

<https://partsburners.com>
8 (800) 600-01-34