

Запасные части
Газовая горелка

Spare parts list
Gas burner

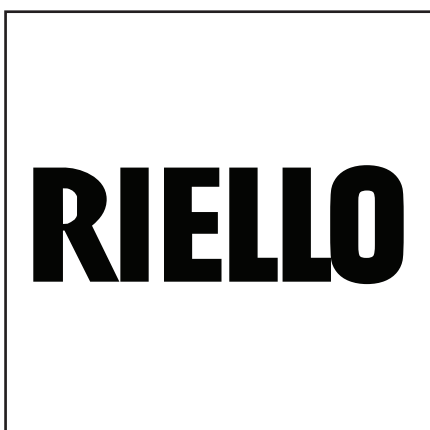


RS 68/M BLU
RS 120/M BLU

Топочный автомат / Control box
SIEMENS RMG/M88.62C2

RU

EN

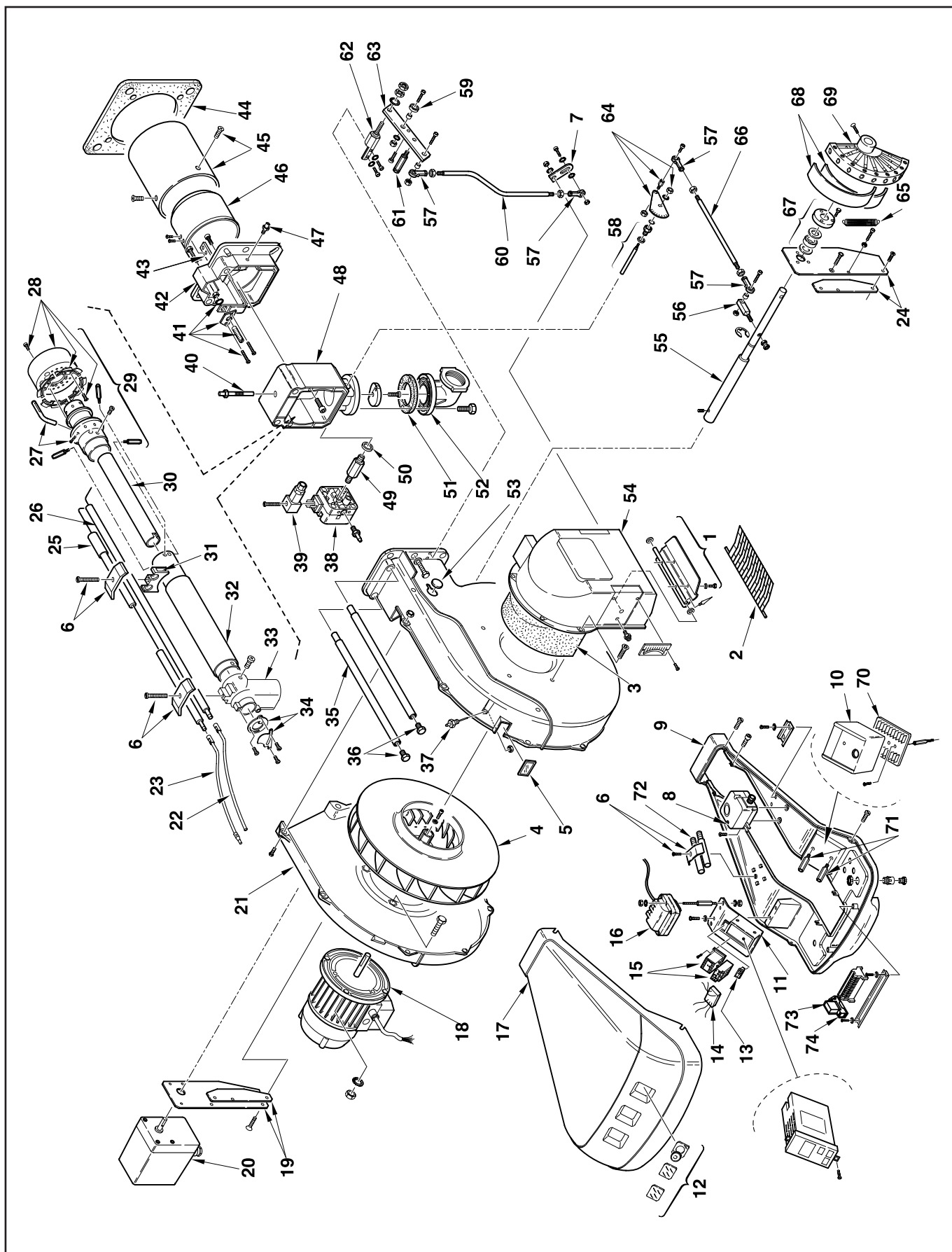


RS 68/M, 120/M BLU
(SIEMENS LMG)DOC130039

RS 68/M BLU TC	846 T	3897404 3897406
RS 68/M BLU TL	846 T	3897405 3897407
RS 120/M BLU TC	847 T	3897604 3897606
RS 120/M BLU TL	847 T	3897605 3897607



Запасные части



Запасные части

Поз.	Наименование	Description	Арт. №
1	Воздушная заслонка в сборе	Air flap assembly	3003948
2	Защитная решетка	Protection grid	3003949
3	Изоляция воздухозаборного короба	Sound insulation / air intake house	3003952
4	Вентилятор Ø385X58 RS 68/M BLU RS 120/M BLU	Air fan Ø385X58 RS 68/M BLU RS 120/M BLU	3003964 3012405
5	Смотровое окно	Inspection glass	3003763
6	Фиксатор электродов в комплекте	Electrodes fixator cpl.	3003409
7	Рычаг	Lever	3012359
8	Реле давления воздуха LGW 10 A2	Air pressure switch LGW 10 A2	3007444
9	Базовая плита	Base plate	3012915
10	Топочный автомат RMG/M88.62C2	Control box RMG/M88.62C2	3013362
11	Держатель электрокомпонентов	Electro components support	3012343
12	Смотровое окно в компл.	Inspection glass cpl.	3003962
13	Переключатель	Switcher	3012080
14	Противопопыховый фильтр	Antijamming filter	3012155
15	Контактор + термореле RS 68/M BLU RS 120/M BLU	Contactore + thermal relay RS 68/M BLU RS 120/M BLU	3003960 3003961
16	Трансформатор поджига COMPACT 8/20 PM	Ignition transformer COMPACT 8/20 PM	3003847
17	Кожух горелки	Burner cover	3013119
18	Электродвигатель RS 68/M BLU RS 120/M BLU	Motor RS 68/M BLU RS 120/M BLU	3003967 3003968
19	Фиксатор сервопривода	Actuator plate	3012344
20	Сервопривод SQN31.762A2700	Actuator SQN31.762A2700	3012916
21	Крышка боковая	Half-shell	3012012
22	Кабель ионизации L.1200	Ionization cable L.1200	3012043
23	Кабель поджига L.580	Ignition cable L.580	3012393
24	Фиксатор регулятора соотношения воздух/ топливо	Cam plate	3012346
25	Электрод поджига TC TL	Ignition electrode TC TL	3012017 3012018
26	Электрод ионизации TC TL	Ionization electrode TC TL	3012176 3012179
27	Сопло RS 68/M BLU RS 120/M BLU	Nozzle RS 68/M BLU RS 120/M BLU	3012924 3012925
28	Уравнительный диск в компл. RS 68/M BLU RS 120/M BLU	Baffle plate cpl. RS 68/M BLU RS 120/M BLU	3012408 3012926
29	Головка смесительного устройства в комплекте RS 68/M BLU RS 120/M BLU	Firing head cpl. RS 68/M BLU RS 120/M BLU	3012927 3012928
30	Внутренняя газовая труба TC TL	Internal gas pipe TC TL	3012035 3012036

Запасные части

Поз.	Наименование	Description	Арт. №
31	Держатель электродов	Electrode support	3012419
32	Внешняя газовая труба TC TL	External gas pipe TC TL	3012040 3012041
33	Соединительная газовая труба	Gas elbow	3012412
34	Регулировочная шайба в комплекте	Shim cpl.	3012014
35	Фиксирующая штанга	Locking rod	3012013
36	Винт	Screw	3003481
37	Ниппель для измерения давления	Pressure tap	3003891
38	Реле давления газа GW 50 A6	Gas pressure switcher GW 50 A6	3003660
39	4-контактный разъем	Plug 4 pin	3012347
40	Винт	Screw	3012049
41	Регулировочный винт положения смесительного устройства в комплекте	Combustion head adjustment screw cpl.	3012618
42	Фланец	Flange	3012413
43	Регулировочный стержень TC TL	Adjustment rod TC TL	3012414 3012929
44	Прокладка фланца	Flange seal	3003991
45	Жаровая труба TC TL	Fire tube TC TL	3012415 3012930
46	Затвор RS 68/M BLU RS 120/M BLU	Shutter RS 68/M BLU RS 120/M BLU	3012416 3012417
47	Ниппель для измерения давления	Pressure tap	3003322
48	Фиксатор фланца RS 68/M BLU RS 120/M BLU	Flange locking RS 68/M BLU RS 120/M BLU	3012050 3012931
49	Фитинг	Fitting	3003864
50	Металлическая прокладка	Metallic seal	3007166
51	Прокладка	Gasket	3005482
52	Газовый соединительный фланец	Gas connection flange	3006803
53	Заглушка	Cap	3003996
54	Воздухозаборный короб	Air damper	3012348
55	Вал регулятора соотношения воздух/топливо	Cam shaft	3012349
56	Рычаг	Lever	3012350
57	Шарнирный фиксатор	Pin Joint	3006098
58	Вал газовой заслонки в комплекте	Gas flap shaft cpl.	3012059
59	Подшипник	Bearing	3003841
60	Рулевая тяга	Tie rod	3012351
61	Штифт	Stud	3012352
62	Штифт	Stud	3012353
63	Рычаг	Lever	3012354
64	Зубчатая шкала в комплекте	Graduate sector cpl.	3012355
65	Пружина	Spring	3012356
66	Рулевая тяга	Tie rod	3012060

Запасные части

Поз.	Наименование	Description	Арт. №	
67	Подшипник	Bearing	3012357	
68	Эластичная пластинка	Elastic lamina	3006097	
69	Регулятор соотношения воздух/топливо в сборе	Cam assembly	3012358	
70	Цоколь топочного автомата	Control box socket	3013913	
71	Распорка	Spacer	3013912	
72	Распорка TL	Bar extension TL	3003956	
73	Реле 40.31	Relay 40.31	3012842	
74	Цоколь 95.63 SMA	Base 95.63 SMA	3012841	

Запасные части

Примечание



	Обозначение	Caption
🔧	Средства технического обслуживания	Maintenance parts
	Запасные части	Spare parts
🔄	Быстроизнашивающиеся детали	Wearing parts

RU	🔧	Средства технического обслуживания состоят из деталей, которые для предотвращения поломок необходимо заменить во время техобслуживания, в процессе обратной сборки демонтированных частей (к примеру, изоляционные материалы). На быстроизнашивающиеся детали и средства технического обслуживания, не распространяется гарантия завода изготовителя.
	🔄	Быстроизнашивающиеся детали - это детали, которые необходимо менять несколько раз во время эксплуатации, даже если они не до конца отслужили свой срок (к примеру, жидкотопливные форсунки и жидкотопливные фильтры). На быстроизнашивающиеся детали и средства технического обслуживания, не распространяется гарантия завода изготовителя.
EN	🔧	Maintenance parts are parts which should be replaced on a preventive basis during maintenance when reassembling disassembled parts (sealing components for example). For wear parts and maintenance parts, the factory's performance warranty for them over time under commercial conditions does not apply.
	🔄	Wear parts are parts that have to be replaced several times during the product's service life, even when use of the over all product is in line with its intended purpose (for example oil injectors and oil filters). For wear parts and maintenance parts, the factory's performance warranty for them over time under commercial conditions does not apply.

We reserve the right to make technical changes to improve our products without prior notice.
Мы сохраняем за собой право производить технические изменения для улучшения нашей продукции без предварительного уведомления.

02 16 / 2918573 (1)

<https://partsburners.com>
8 (800) 600-01-34