

Запасные части
Газовая горелка

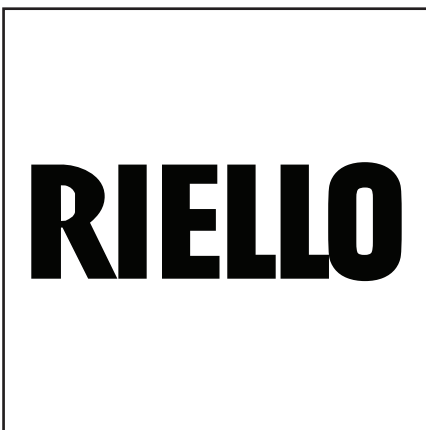
Spare parts list
Gas burner



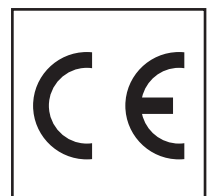
RS 55/M BLU

RU

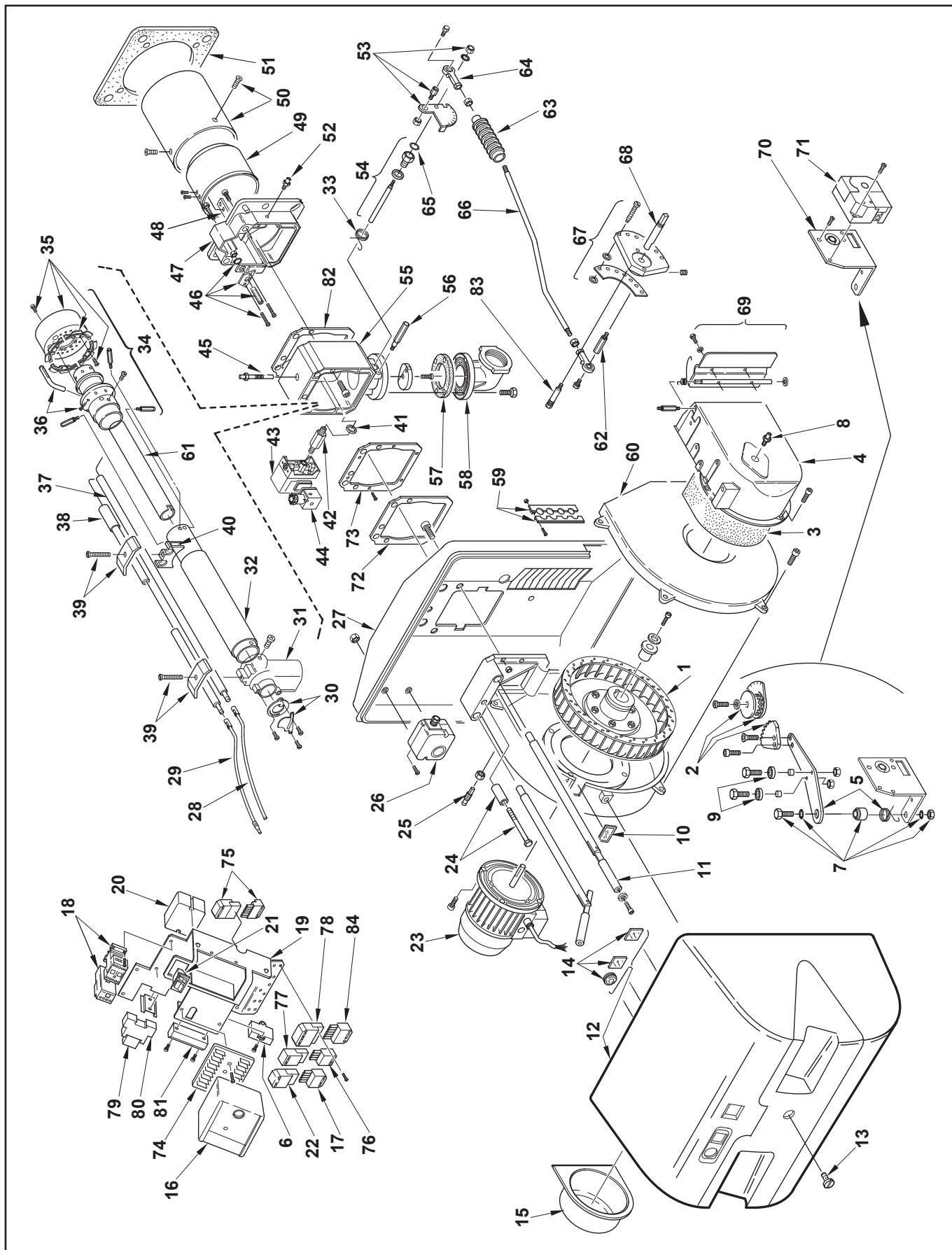
EN



RS 55/M BLU TC	832 T	20038459 20038484
RS 55/M BLU TL	832 T	20038482 20038486



Запасные части



Запасные части

Поз.	Наименование	Description	Арт. №
1	Вентилятор Ø280X50	Air fan Ø280X50	3013768
2	Зубчатая шкала в комплекте	Graduate sector cpl.	3012063
3	Изоляция воздухозаборного короба	Sound insulation / air intake house	3003830
4	Воздухозаборный короб	Air damper	3012077
5	Рычаг с пружиной	Lever with spring	3013478
6	Противопопыховый фильтр	Antijamming filter	3012155
7	Винт в комплекте	Screw cpl.	3003843
8	Ниппель для измерения давления	Pressure tap	3012088
9	Подшипник	Bearing	3003841
10	Смотровое окно	Inspection glass	3003763
11	Удлинитель	Bar extension	3013769
12	Кожух горелки	Burner cover	3013770
13	Винт кожуха	Cover mounting screw	3003766
14	Колпачок защитный + смотровое окно	Protection cap + inspection glass	3013679
15	Защитная решетка электродвигателя	Grid motor	3013771
16	Топочный автомат RMG/M88.62C2	Control box RMG/M88.62C2	3013362
17	5-контактный разъем	Plug 5 pin	3007589
18	Контактор + термореле	Contactora + thermal relay	3003959
19	База панели управления	Base control panel	3013772
20	Трансформатор поджига TD1STCAF	Ignition transformer TD1STCAF	3002480
21	Переключатель	Switcher	3012080
22	5-контактный штекер	Socket 5 pin	3007434
23	Электродвигатель	Motor	20019536
24	Штифт	Stud	3003778
25	Ниппель для измерения давления	Pressure tap	3003891
26	Реле давления воздуха LGW 10 A2	Air pressure switch LGW 10 A2	3007444
27	Базовая плита	Base plate	3013773
28	Кабель ионизации L.600	Ionization cable L.600	3003848
29	Кабель поджига L.380	Ignition cable L.380	3003794
30	Регулировочная шайба в комплекте	Shim cpl.	3012014
31	Соединительная газовая труба	Gas elbow	3012412
32	Внешняя газовая труба TC TL	External gas pipe TC TL	3012040 3012041
33	Пружина	Spring	3013204
34	Головка смесительного устройства	Firing head	20048998
35	Воздушный распределитель	Air diffuser	20049000
36	Сопло	Nozzle	3012715
37	Электрод ионизации TC TL	Ionization electrode TC TL	3012176 3012179
38	Электрод поджига TC TL	Ignition electrode TC TL	3012017 3012018
39	Фиксатор в комплекте	Fixator cpl.	3003409
40	Держатель электродов	Electrode support	3012419

Запасные части

Поз.	Наименование	Description	Арт. №	
41	Металлическая прокладка	Metallic seal	3007166	
42	Фитинг	Fitting	3003864	
43	Реле давления газа GW 50 A6	Gas pressure switcher GW 50 A6	3003660	
44	4-контактный разъем	Plug 4 pin	3006953	
45	Ниппель для измерения давления	Pressure tap	3012049	
46	Регулировочный винт положения смесительного устройства в комплекте	Combustion head adjustment screw cpl.	3012618	
47	Фланец	Flange	3012413	
48	Регулировочный стержень TC TL	Adjustment rod TC TL	3014095 3014096	
49	Затвор	Shutter	3012416	
50	Жаровая труба TC TL	Fire tube TC TL	3012415 3012930	
51	Прокладка фланца	Flange seal	3003991	
52	Ниппель для измерения давления	Pressure tap	3003322	
53	Зубчатая шкала в комплекте	Graduate sector cpl.	3012355	
54	Вал газовой заслонки в комплекте	Gas flap shaft cpl.	3012059	
55	Фиксатор фланца	Flange locking	3013779	
56	Указатель	Index	3013780	
57	Прокладка	Gasket	3005482	
58	Газовый соединительный фланец	Gas connection flange	3006803	
59	Резиновый распорный фиксатор	Cable bushing	3003780	
60	Крышка корпуса вентилятора	Cover of fan housing	3013781	
61	Внутренняя газовая труба TC TL	Internal gas pipe TC TL	20049005 20049006	
62	Распорка	Spacer	3003888	
63	Обтекатель	Cowling	3003883	
64	Шарнирный фиксатор	Pin Joint	3006098	
65	Прокладка поршня	Piston seal	3003203	
66	Рулевая тяга	Tie rod	3013782	
67	Регулятор соотношения воздух/топливо в сборе	Cam assembly	3012062	
68	Фиксирующий вал регулятора соотношения воздух/топливо в комплекте	Cam-holder shaft cpl.	3003885	
69	Воздушная заслонка в сборе	Air flap assembly	3012085	
70	Фиксатор сервопривода	Actuator support	3013783	
71	Сервопривод SQN90.570A2793	Actuator SQN90.570A2793	3012885	
72	Прокладка	Gasket	3013784	
73	Кронштейн	Bracket	3013785	
74	Цоколь топочного автомата	Control box socket	3003784	
75	6-контактное соединение в комплекте	Connection 6 pin cpl.	3013202	
76	4-контактный разъем	Plug 4 pin	3006948	
77	4-контактный штекер	Socket 4 pin	3006949	
78	7-контактный штекер	Socket 7 pin	3006938	

Запасные части

Поз.	Наименование	Description	Арт. №	
79	Реле 40.31	Relay 40.31	3012842	
80	Цоколь реле 95.63 SMA	Relay socket 95.63 SMA	3012841	
81	Цоколь топочного автомата	Control box socket	3013813	
82	Прокладка	Gasket	3012735	
83	Распорка	Spacer	3003888	
84	7-контактный разъем	Plug 7 pin	3006937	



	Обозначение	Caption
🔧	Средства технического обслуживания	Maintenance parts
	Запасные части	Spare parts
🔄	Быстроизнашивающиеся детали	Wearing parts

RU	🔧	Средства технического обслуживания состоят из деталей, которые для предотвращения поломок необходимо заменять во время техобслуживания, в процессе обратной сборки демонтированных частей (к примеру, изоляционные материалы). На быстроизнашивающиеся детали и средства технического обслуживания, не распространяется гарантия завода изготовителя.
	🔄	Быстроизнашивающиеся детали - это детали, которые необходимо менять несколько раз во время эксплуатации, даже если они не до конца отслужили свой срок (к примеру, жидкотопливные форсунки и жидкотопливные фильтры). На быстроизнашивающиеся детали и средства технического обслуживания, не распространяется гарантия завода изготовителя.
EN	🔧	Maintenance parts are parts which should be replaced on a preventive basis during maintenance when reassembling disassembled parts (sealing components for example). For wear parts and maintenance parts, the factory's performance warranty for them over time under commercial conditions does not apply.
	🔄	Wear parts are parts that have to be replaced several times during the product's service life, even when use of the over all product is in line with its intended purpose (for example oil injectors and oil filters). For wear parts and maintenance parts, the factory's performance warranty for them over time under commercial conditions does not apply.

We reserve the right to make technical changes to improve our products without prior notice.
Мы сохраняем за собой право производить технические изменения для улучшения нашей продукции без предварительного уведомления.

02 12 / 20038663 (1)

<https://partsburners.com>
8 (800) 600-01-34