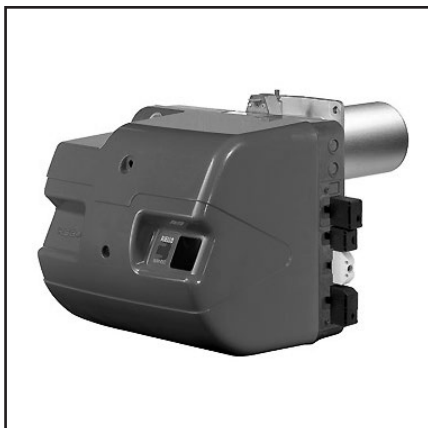




**Запасные части**  
**Газовая горелка**

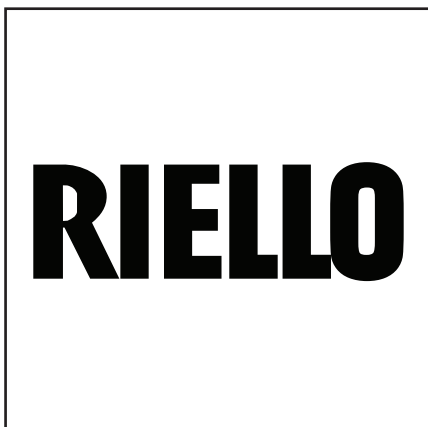
**Spare parts list**  
**Gas burner**



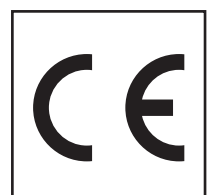
**RS 25/M BLU**  
**RS 35/M BLU**

RU

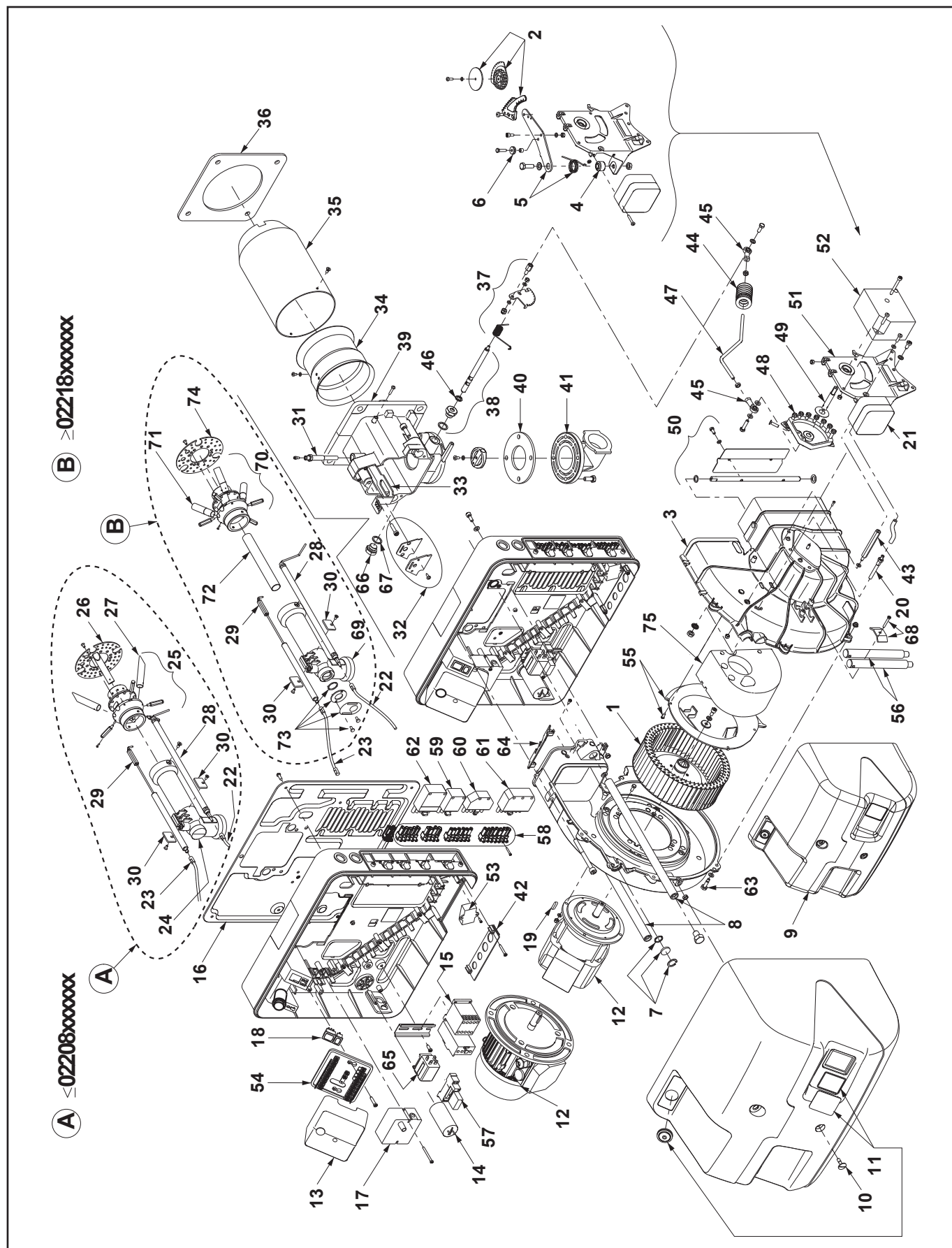
EN



RS 25/M BLU TC	876 T	3910500
		3910510
RS 25/M BLU TL	876 T	3910501
		3910511
RS 35/M BLU TC 1/230 V	877 T	3910600
		3910610
RS 35/M BLU TL 1/230 V	877 T	3910601
		3910611
RS 35/M BLU TC 3/230-400 V	877 T	3910630
		3910640
RS 35/M BLU TL 3/230-400 V	877 T	3910631
		3910641



# Запасные части



# Запасные части

Поз.	Наименование	Description	Арт. №	
1	Вентилятор Ø200X65 RS 25/M BLU Ø200X65 RS 35/M BLU	Air fan Ø200X65 RS 25/M BLU Ø200X65 RS 35/M BLU	3013721 3013722	
2	Зубчатая шкала в комплекте	Graduate sector cpl.	3013901	*
3	Воздухозаборный короб	Air damper	3013723	
4	Винт	Screw	3003843	
5	Рычаг + пружина	Lever + spring	3013478	
6	Подшипник	Bearing	3003841	
7	Смотровое окно	Inspection glass	3013728	
8	Фиксирующая штанга	Locking rod	3013729	
9	Кожух горелки	Burner cover	3013724	
10	Винт	Screw	3013727	
11	Колпачок защитный	Protection caps	3013678	
12	Электродвигатель RS 25/M BLU RS 35/M BLU 1/230 В RS 35/M BLU 3/230-400 В	Motor RS 25/M BLU RS 35/M BLU 1/230 V RS 35/M BLU 3/230-400 V	3013490 3013751 3013752	
13	Топочный автомат RMG/M88.62C2	Control box RMG/M88.62C2	3013362	
14	Конденсатор RS 25/M BLU RS 35/M BLU 1/230 В	Capacitor RS 25/M BLU RS 35/M BLU 1/230 V	20087030 3003767	
15	Контактор + термореле	Contacteur + thermal relay	3003781	
16	Защитная плита	Protection plate	3013730	
17	Трансформатор поджига TD1STCAF	Ignition transformer TD1STCAF	3002480	
18	Переключатель	Switcher	3012080	
19	Шпонка вала	Shaft key	3003816	
20	Ниппель для измерения давления	Pressure tap	3003891	
21	Реле давления воздуха LGW 3 A2	Air pressure switch LGW 3 A2	3002316	
22	Кабель ионизации L.600	Ionization cable L.600	3003848	
23	Кабель поджига L.440	Ignition cable L.440	3003972	
24	Соединительная газовая труба TC TL	Gas elbow TC TL	3013731 3013732	
25	Головка смесительного устройства RS 25/M BLU RS 35/M BLU	Firing head RS 25/M BLU RS 35/M BLU	3013814 3013821	
26	Уравнительный диск RS 25/M BLU RS 35/M BLU	Baffle plate RS 25/M BLU RS 35/M BLU	3013623 3013823	
27	Сопло RS 25/M BLU RS 35/M BLU	Nozzle RS 25/M BLU RS 35/M BLU	3013815 3013820	
28	Электрод ионизации TC TL	Ionization electrode TC TL	3013725 3013726	
29	Электрод поджига TC TL	Ignition electrode TC TL	3014037 3014038	
30	Фиксирующая пластина электрода	Electrode fixing plate	3013736	

# Запасные части

Поз.	Наименование	Description	Арт. №	
31	Ниппель для измерения давления	Pressure tap	3013953	
32	Регулировочный винт в комплекте	Ajustment screw cpl.	3013754	
33	Регулировочный стержень RS 25/M BLU TC RS 25/M BLU TL RS 35/M BLU TC RS 35/M BLU TL	Adjustment rod  RS 25/M BLU TC RS 25/M BLU TL RS 35/M BLU TC RS 35/M BLU TL	3013816 3013818 3013824 3013826	
34	Удлинитель жаровой трубы RS 25/M BLU RS 35/M BLU	Fire tube extension RS 25/M BLU RS 35/M BLU	3003805 3013822	
35	Жаровая труба RS 25/M BLU TC RS 25/M BLU TL RS 35/M BLU TC RS 35/M BLU TL	Fire tube RS 25/M BLU TC RS 25/M BLU TL RS 35/M BLU TC RS 35/M BLU TL	3013817 3013819 3013825 3013827	
36	Прокладка фланца	Flange seal	3003817	
37	Зубчатая шкала в комплекте	Graduate sector cpl.	3003875	
38	Вал газовой заслонки в комплекте	Gas flap shaft cpl.	3003874	
39	Фланец	Flange	3013741	
40	Прокладка	Gasket	3005483	
41	Газовый соединительный фланец	Gas connection flange	3006802	
42	Резиновый распорный фиксатор	Cable bushing	3003780	
43	Распорка	Spacer	3013746	
44	Обтекатель	Cowling	3003883	
45	Шарнирный фиксатор	Pin Joint	3006098	
46	Прокладка поршня	Piston seal	3003203	
47	Рулевая тяга	Tie rod	3013997	
48	Регулятор соотношения воздух/топливо в сборе	Cam assembly	3012062 20014908	** ***
49	Вал регулятора соотношения воздух/топливо в комплекте	Cam shaft cpl.	3013747	
50	Воздушная заслонка в комплекте	Air flap cpl.	3013748 20014909	** ***
51	Фиксатор сервопривода	Actuator support	3013749	
52	Сервопривод SQN90.570A2793	Actuator SQN90.570A2793	3012885	
53	Противопопыховый фильтр RS 25/35 1/230 B RS 35 3/230-400 B	Antijamming filter RS 25/35 1/230 V RS 35 3/230-400 V	3012160 3012155	
54	Цоколь топочного автомата	Control box socket	3003784	
55	Направляющая всасываемого воздуха	Air recycling	3013745	
56	Распорка TL	Spacer TL	3003764	
57	Реле и цоколь	Relay and socket	3013407	
58	Штекерные соединения в комплекте	Sockets cpl.	3013753	
59	4-контактный разъем	Plug 4 pin	3006948	
60	6-контактный разъем	Plug 6 pin	3013203	
61	7-контактный штекер Wieland	Socket Wieland 7 pin	3006937	
62	5-контактный разъем RS 35/M BLU 3/230-400 B	Plug 5 pin RS 35/M BLU 3/230-400 V	3007589	

# Запасные части

Поз.	Наименование	Description	Арт. №	
63	Винт	Screw	3013744	
64	Перегородка RS 25/M BLU	Bulkhead RS 25/M BLU	3013750	
65	Реле RS 25/M BLU RS 35/M BLU 1/230 В	Relay RS 25/M BLU RS 35/M BLU 1/230 V	3013526	
66	Винт	Screw	3003863	
67	Прокладка	Seal	3007088	
68	Фиксатор в комплекте TL	Fixator cpl. TL	3003409	
69	Соединительная газовая труба TC TL	Gas elbow TC TL	3014085 3014086	
70	Головка смесительного устройства RS 25/M BLU RS 35/M BLU	Firing head RS 25/M BLU RS 35/M BLU	3014123 3014164	
71	Сопло RS 25/M BLU RS 35/M BLU	Nozzle RS 25/M BLU RS 35/M BLU	3013815 3014165	
72	Газовая труба TC TL	Gas pipe TC TL	3014091 3014092	
73	Регулировочная шайба в комплекте	Shim cpl.	3014093	
74	Уравнительный диск RS 25/M BLU RS 35/M BLU	Baffle plate RS 25/M BLU RS 35/M BLU	3013623 3014166	
75	Изоляция воздухозаборного короба	Sound insulation / air intake house	20014917	***
*	Для горелок с серийным номером	For burner with serial number	≥ 01017xxxxxx	
**	Для горелок с серийным номером	For burner with serial number	≤ 02249xxxxxx	
***	Для горелок с серийным номером	For burner with serial number	≥ 02259xxxxxx	



	Обозначение	Caption
🔧	Средства технического обслуживания	Maintenance parts
	Запасные части	Spare parts
🔄	Быстроизнашивающиеся детали	Wearing parts

RU	🔧	Средства технического обслуживания состоят из деталей, которые для предотвращения поломок необходимо заменять во время техобслуживания, в процессе обратной сборки демонтированных частей (к примеру, изоляционные материалы). На быстроизнашивающиеся детали и средства технического обслуживания, не распространяется гарантия завода изготовителя.
	🔄	Быстроизнашивающиеся детали - это детали, которые необходимо менять несколько раз во время эксплуатации, даже если они не до конца отслужили свой срок (к примеру, жидкотопливные форсунки и жидкотопливные фильтры). На быстроизнашивающиеся детали и средства технического обслуживания, не распространяется гарантия завода изготовителя.
EN	🔧	Maintenance parts are parts which should be replaced on a preventive basis during maintenance when reassembling disassembled parts (sealing components for example). For wear parts and maintenance parts, the factory's performance warranty for them over time under commercial conditions does not apply.
	🔄	Wear parts are parts that have to be replaced several times during the product's service life, even when use of the over all product is in line with its intended purpose (for example oil injectors and oil filters). For wear parts and maintenance parts, the factory's performance warranty for them over time under commercial conditions does not apply.

We reserve the right to make technical changes to improve our products without prior notice.  
Мы сохраняем за собой право производить технические изменения для улучшения нашей продукции без предварительного уведомления.

01 15 / 2918580 (6)

<https://partsburners.com>  
8 (800) 600-01-34