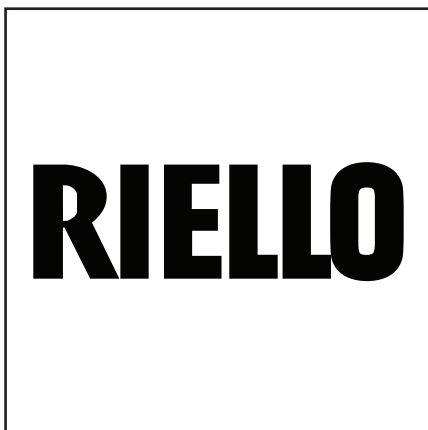


**Запасные части**  
**Газовая горелка**

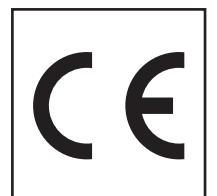
**Spare parts list**  
**Gas burner**



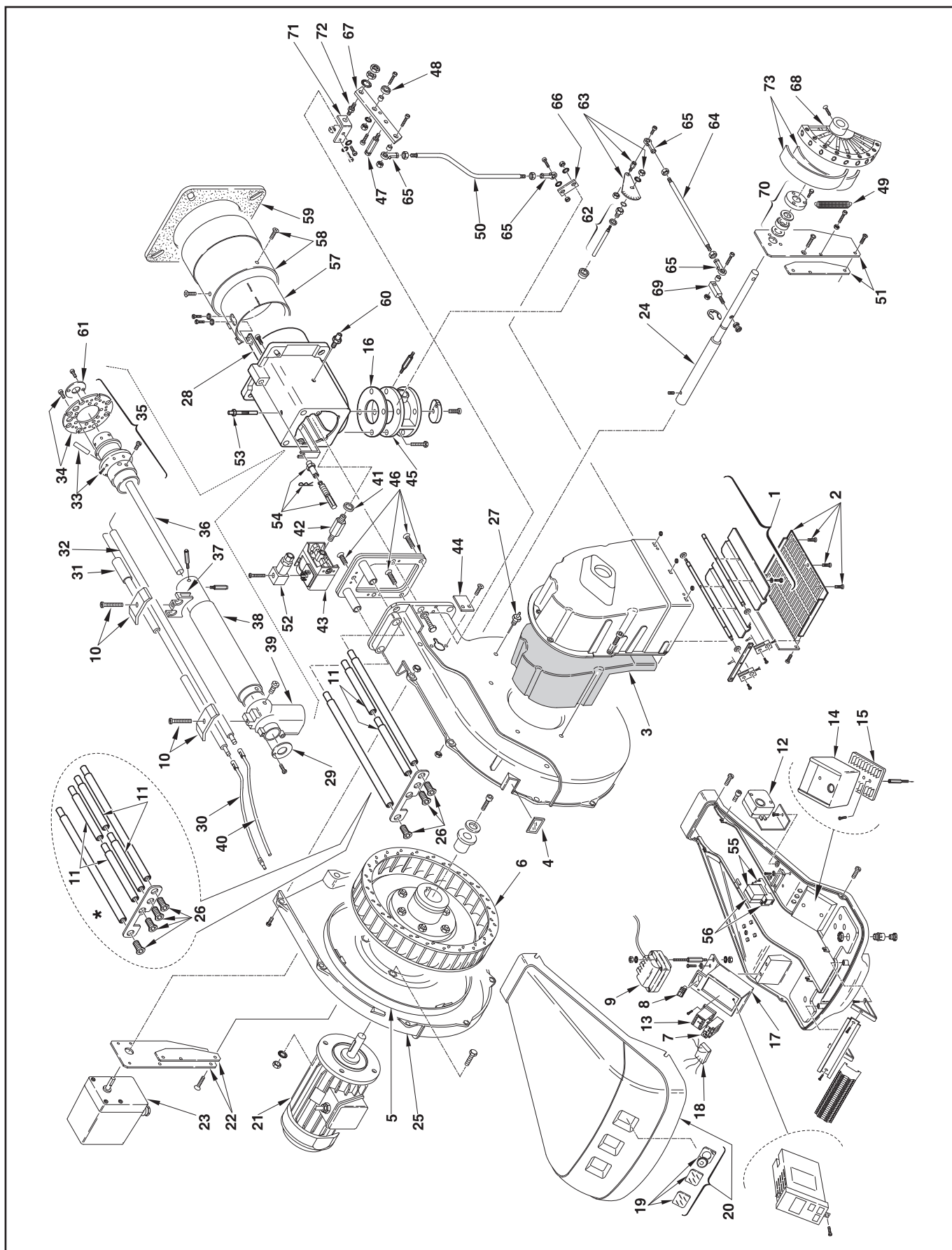
**RS 250/M MZ**



RS 250/M MZ TC	3/230 V	866 T	3788430 3788440
RS 250/M MZ TL	3/230 V	866 T	3788431 3788441
RS 250/M MZ TC	3/400 V	866 T	3788400 3788410
RS 250/M MZ TL	3/400 V	866 T	3788401 3788411



# Запасные части



# Запасные части

Поз.	Наименование	Description	Арт. №
1	Воздушная заслонка в сборе	Air flap assembly	3013684
2	Защитная решетка	Protection grid	3013683
3	Изоляция воздухозаборного короба	Sound insulation / air intake house	3013682
4	Смотровое окно	Inspection glass	3003763
5	Прокладка	Piston seal	3012573
6	Вентилятор Ø330X68	Air fan Ø330X68	3012555
7	Контактор 3/230 В 3/400 В	Contactor 3/230 V 3/400 V	3013700 3013676
8	Переключатель	Switcher	3012080
9	Трансформатор поджига COMPACT 8/20 PM	Ignition transformer COMPACT 8/20 PM	3003847
10	Фиксатор электродов в комплекте	Electrodes fixator cpl.	3003409
11	Распорка	Bar extension	3013687
12	Реле давления воздуха LGW 10 A2	Air pressure switch LGW 10 A2	3007444
13	Термореле 3/230 В 3/400 В	Thermal relay 3/230 V 3/400 V	3003625 3003624
14	Топочный автомат RMG/M88.62C2	Control box RMG/M88.62C2	3013362
15	Цоколь топочного автомата	Control box socket	3003784
16	Прокладка	Gasket	3005482
17	Держатель	Support	3012748
18	Противопопыховый фильтр	Antijamming filter	3012155
19	Колпачок защитный + смотровое окно	Protection cap + inspection glass	3013678
20	Кожух горелки в компл.	Burner cover cpl.	3013119
21	Электродвигатель	Motor	3013692
22	Фиксатор сервопривода	Actuator plate	3012585
23	Сервопривод SQN31.762A2700	Actuator SQN31.762A2700	3012916
24	Вал регулятора соотношения воздух/топливо	Cam shaft	3012349
25	Крышка боковая	Half-shell	3012587
26	Винт	Screw	3013681
27	Ниппель для измерения давления	Pressure tap	3003891
28	Регулировочный стержень TC TL	Adjustment rod TC TL	3013698 3013703
29	Диск	Disc	3013693
30	Кабель поджига L.520	Ignition cable L.520	3003795
31	Электрод поджига TC TL	Ignition electrode TC TL	3012016 3013705
32	Электрод ионизации TC TL	Ionization electrode TC TL	3012178 3013704
33	Сопло	Nozzle	3012025
34	Уравнительный диск	Baffle plate	3013695
35	Головка смесительного устройства в комплекте	Firing head cpl.	3013697

# Запасные части

Поз.	Наименование	Description	Арт. №	
36	Внутренняя газовая труба TC TL	Internal gas pipe TC TL	3013696 3013706	
37	Держатель электродов	Electrode support	3012193	
38	Внешняя газовая труба TC TL	External gas pipe TC TL	3012591 3013707	
39	Соединительная газовая труба	Gas elbow	3012637	
40	Кабель ионизации L.1200	Ionization cable L.1200	3012043	
41	Металлическая прокладка	Metallic seal	3007077	
42	Фитинг	Fitting	3006615	
43	Реле давления газа GW 50 A6	Gas pressure switcher GW 50 A6	3003660	
44	Заглушка	Close plate	3012638	
45	Газовый соединительный фланец	Gas connection flange	3006096	
46	Винт в компл.	Screw cpl.	3013685	
47	Штифт	Stud	3012352	
48	Подшипник	Bearing	3003841	
49	Пружина	Spring	3012356	
50	Рулевая тяга	Tie rod	3012646	
51	Фиксатор регулятора соотношения воздух/ топливо	Cam plate	3012594	
52	4-контактный разъем	Plug 4 pin	3006954	
53	Винт	Screw	3012049	
54	Регулировочный винт положения смесительного устройства в комплекте	Combustion head adjustment screw cpl.	3012639	
55	Реле + цоколь	Relay + socket	3013406	
56	Реле + цоколь	Relay + socket	3013407	
57	Затвор	Shutter	3012560	
58	Жаровая труба TC TL	Fire tube TC TL	3013699 3013702	
59	Прокладка фланца	Flange seal	3012562	
60	Ниппель для измерения давления	Pressure tap	3003322	
61	Диск	Disc	3013694	
62	Вал газовой заслонки в комплекте	Gas flap shaft cpl.	3006132	
63	Зубчатая шкала в комплекте	Graduate sector cpl.	3012644	
64	Рулевая тяга	Tie rod	3003543	
65	Шарнирный фиксатор	Pin Joint	3006098	
66	Рычаг	Lever	3012601	
67	Рычаг	Lever	3012354	
68	Регулятор соотношения воздух/топливо в сборе	Cam assembly	3012358	
69	Рычаг	Lever	3012350	
70	Подшипник в компл.	Bearing	3012357	
71	Фиксатор	Fixator cpl.	3012602	
72	Стержень	Rod	3012603	
73	Эластичная пластинка	Elastic lamina	3006097	





	Обозначение	Caption
✂	Средства технического обслуживания	Maintenance parts
	Запасные части	Spare parts
🔄	Быстроизнашивающиеся детали	Wearing parts

RU	✂	Средства технического обслуживания состоят из деталей, которые для предотвращения поломок необходимо заменить во время техобслуживания, в процессе обратной сборки демонтированных частей (к примеру, изоляционные материалы). На быстроизнашивающиеся детали и средства технического обслуживания, не распространяется гарантия завода изготовителя.
	🔄	Быстроизнашивающиеся детали - это детали, которые необходимо менять несколько раз во время эксплуатации, даже если они не до конца отслужили свой срок (к примеру, жидкотопливные форсунки и жидкотопливные фильтры). На быстроизнашивающиеся детали и средства технического обслуживания, не распространяется гарантия завода изготовителя.
EN	✂	Maintenance parts are parts which should be replaced on a preventive basis during maintenance when reassembling disassembled parts (sealing components for example). For wear parts and maintenance parts, the factory's performance warranty for them over time under commercial conditions does not apply.
	🔄	Wear parts are parts that have to be replaced several times during the product's service life, even when use of the over all product is in line with its intended purpose (for example oil injectors and oil filters). For wear parts and maintenance parts, the factory's performance warranty for them over time under commercial conditions does not apply.

We reserve the right to make technical changes to improve our products without prior notice.  
Мы сохраняем за собой право производить технические изменения для улучшения нашей продукции без предварительного уведомления.

09 10 / 2918535 (4)

<https://partsburners.com>  
8 (800) 600-01-34