

Запасные части
Газовая горелка

Spare parts list
Gas burner

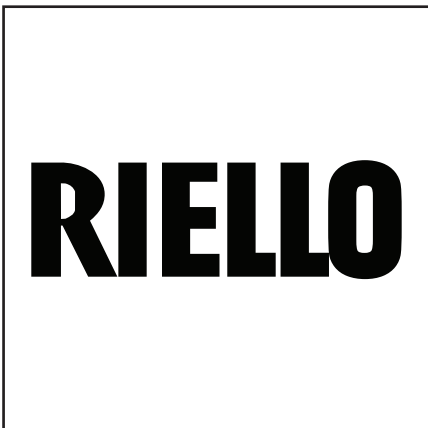


RS 190/M

Топочный автомат / Control box
SIEMENS LFL1.333RL

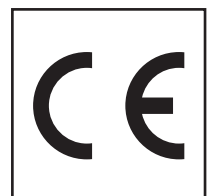
RU

EN

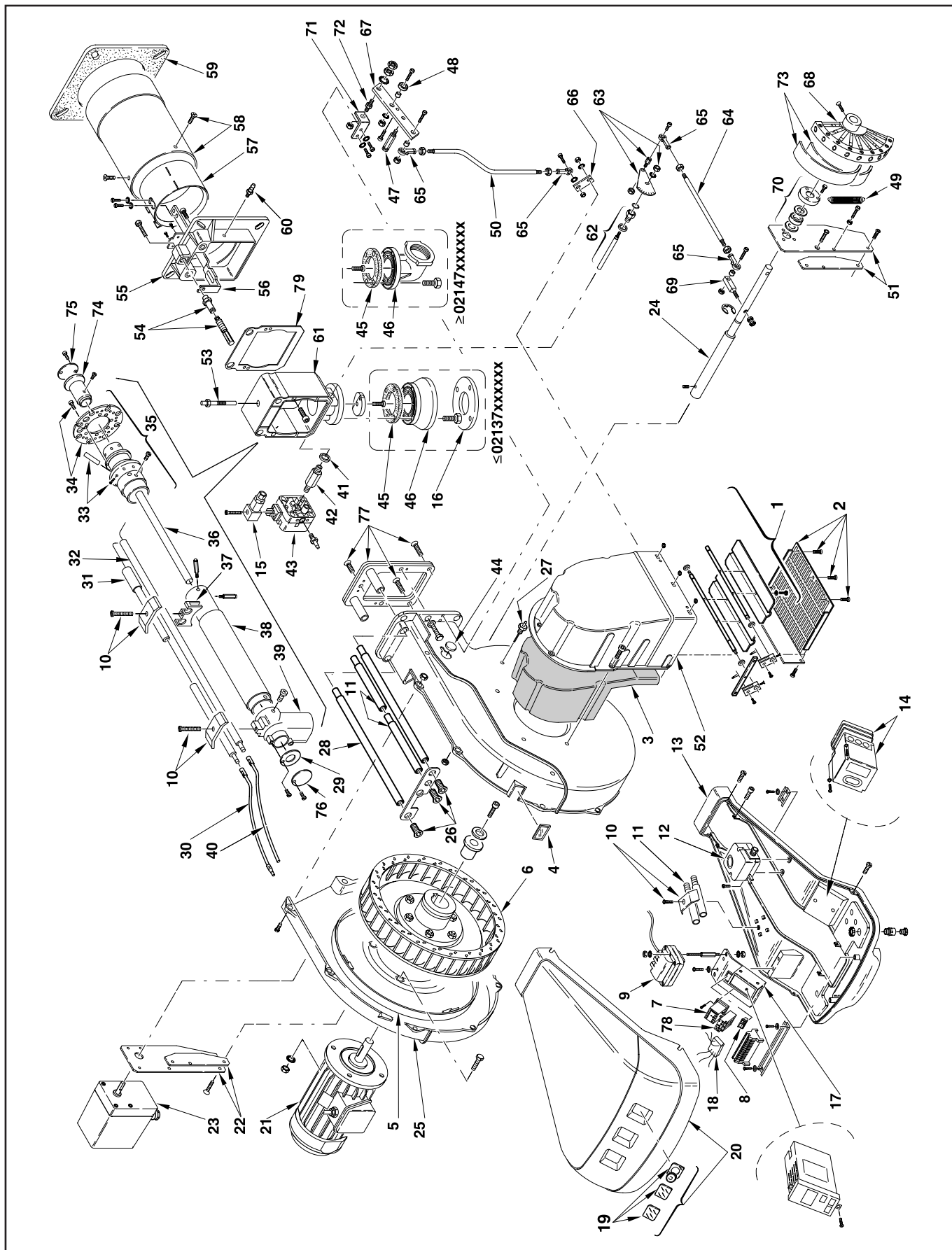


RS 190/M
(SIEMENS RMG/M88.62C2).....DOC130028

RS 190/M TC	3/230-400 V	836 T1	3787610
			3787611
RS 190/M TL	3/230-400 V	836 T1	20011659
			20011660



Запасные части



Запасные части

Поз.	Наименование	Description	Арт. №	
1	Воздушная заслонка в сборе TC TL	Air flap assembly TC TL	3012583 3013684 3013684	(1) (2)
2	Защитная решетка TC TL	Protection grid TC TL	3003086 3013683 3013683	(1) (2)
3	Изоляция воздухозаборного короба TC TL	Sound insulation / air intake house TC TL	3012553 3013682 3013682	(1) (2)
4	Смотровое окно	Inspection glass	3003763	
5	Прокладка	Piston seal	3012573	
6	Вентилятор	Air fan	3012555	
7	Контактор TC TL	Contactore TC TL	3003637 3013978 3013978	(3) (4)
8	Пружина	Spring	3012080	
9	Трансформатор поджига COMPACT 8/20 PM	Ignition transformer COMPACT 8/20 PM	3003847	
10	Фиксатор электродов в комплекте	Electrodes fixator cpl.	3003409	
11	Распорка TC TL	Bar extension TC TL	3003956 3013687 3013687	(1) (2)
12	Реле давления воздуха LGW 10 A2	Air pressure switch LGW 10 A2	3007444	
13	Базовая плита TC TL	Base plate TC TL	3012008 3014124 3014124	(5) (6)
14	Топочный автомат LFL1.333RL	Control box LFL1.333RL	3006090	
15	4-контактный разъем DIN	Plug 4 pin DIN	3012347	
16	Прокладка	Gasket	3006589	(7)
17	Держатель электрокомпонентов TC	Electro components support TC	3012343	(3)
18	Противопопеховый фильтр	Antijamming filter	3012155	
19	Колпачок защитный + смотровое окно	Protection cap + inspection glass	3013678	
20	Кожух горелки в компл.	Burner cover cpl.	3013119	
21	Электродвигатель	Motor	3012557	
22	Фиксатор сервопривода	Actuator plate	3012585	
23	Сервопривод SQN31.402A2700	Actuator SQN31.402A2700	3012345	
24	Вал регулятора соотношения воздух/топливо	Cam shaft	3012349	
25	Крышка боковая	Half-shell	3012587	
26	Винт TC TL	Screw TC TL	3003481 3013681 3013681	(1) (2)
27	Ниппель для измерения давления	Pressure tap	3003891	

Запасные части

Поз.	Наименование	Description	Арт. №	
28	Фиксирующая штанга TC	Locking rod TC	3012013	(1)
29	Регулировочная шайба	Shim	3012588	
30	Кабель поджига L.520	Ignition cable L.520	3003795	
31	Электрод поджига	Ignition electrode	3012016	
32	Электрод ионизации	Ionization electrode	3012178	
33	Сопло	Nozzle	3012025	
34	Уравнительный диск	Baffle plate	3012027	
35	Головка смесительного устройства в комплекте	Firing head cpl.	3012589	
36	Внутренняя газовая труба	Internal gas pipe	3012590	
37	Держатель электродов	Electrode support	3012193	
38	Внешняя газовая труба	External gas pipe	3012591	
39	Соединительная газовая труба	Gas elbow	3012042	
40	Кабель ионизации L.1200	Ionization cable L.1200	3012043	
41	Металлическая прокладка	Metallic seal	3007088	
42	Фитинг	Fitting	3003864	
43	Реле давления газа GW 50 A6	Gas pressure switcher GW 50 A6	3003660	
44	Заглушка	Cap	3003996	
45	Прокладка	Gasket	3005482	
46	Газовый соединительный фланец угловой TC прямой	Gas connection flange elbow TC straight	3006803 3012592	(8) (7)
47	Штифт	Stud	3012352	
48	Подшипник	Bearing	3003841	
49	Пружина	Spring	3012356	
50	Рулевая тяга	Tie rod	3012646	
51	Фиксатор регулятора соотношения воздух/ топливо	Cam plate	3012594	
52	Воздухозаборный короб TC	Air damper TC	3012595	(1)
53	Винт	Screw	3012049	
54	Регулировочный винт положения смесительного устройства в комплекте TC TL	Combustion head adjustment screw cpl. TC TL	3003974 3012639 3012639	(1) (2)
55	Фланец TC	Flange TC	3012559	(1)
56	Регулировочный стержень TC TL	Adjustment rod TC TL	3003982 3013698 3013698	(1) (2)
57	Затвор	Shutter	3012560	
58	Жаровая труба TC TL	Fire tube TC TL	3012596 3013699 3013699	(1) (2)
59	Прокладка фланца	Flange seal	3012562	

Запасные части

Поз.	Наименование	Description	Арт. №	
60	Ниппель для измерения давления	Pressure tap	3003322	
61	Фиксатор фланца TC	Flange locking TC	3012607 3013167	⁽⁹⁾ ⁽¹⁾⁽¹⁰⁾
62	Вал газовой заслонки в комплекте	Gas flap shaft cpl.	3012598	
63	Зубчатая шкала в комплекте	Graduate sector cpl.	3012599	
64	Рулевая тяга TC TL	Tie rod TC TL	3012600 3013897 3013897	⁽¹⁾ ⁽²⁾
65	Шарнирный фиксатор	Pin Joint	3006098	
66	Рычаг	Lever	3012601	
67	Рычаг	Lever	3012354	
68	Регулятор соотношения воздух/топливо в сборе	Cam assembly	3012358	
69	Рычаг	Lever	3012350	
70	Подшипник в компл.	Bearing	3012357	
71	Фиксатор	Fixator cpl.	3012602	
72	Стержень	Rod	3012603	
73	Эластичная пластинка	Elastic lamina	3006097	
74	Газовый диффузор	Gas nozzle	3012604	
75	Диск	Disc	3012605	
76	Диск	Disc	3012606	
77	Винт в компл. TC TL	Screw cpl. TC TL	3013685 3013685	⁽²⁾
78	Термореле TC TL	Thermal relay TC TL	3013676 3013980 3013676	⁽³⁾ ⁽⁴⁾
79	Прокладка TC TL	Seal TC TL	3013856 3013856	⁽²⁾
⁽¹⁾	Для горелок с серийным номером	For burner with serial number	≤ 02406xxxxxx	
⁽²⁾	Для горелок с серийным номером	For burner with serial number	≥ 02416xxxxxx	
⁽³⁾	Для горелок с серийным номером	For burner with serial number	≤ 02179xxxxxx	
⁽⁴⁾	Для горелок с серийным номером	For burner with serial number	≥ 02189xxxxxx	
⁽⁵⁾	Для горелок с серийным номером	For burner with serial number	≤ 02188xxxxxx	
⁽⁶⁾	Для горелок с серийным номером	For burner with serial number	≥ 02198xxxxxx	
⁽⁷⁾	Для горелок с серийным номером	For burner with serial number	≤ 02137xxxxxx	
⁽⁸⁾	Для горелок с серийным номером	For burner with serial number	≥ 02147xxxxxx	
⁽⁹⁾	Для горелок с серийным номером	For burner with serial number	≤ 02382000584	
⁽¹⁰⁾	Для горелок с серийным номером	For burner with serial number	≥ 02382000585	



	Обозначение	Caption
✂	Средства технического обслуживания	Maintenance parts
	Запасные части	Spare parts
🔄	Быстроизнашивающиеся детали	Wearing parts

RU	✂	Средства технического обслуживания состоят из деталей, которые для предотвращения поломок необходимо заменять во время техобслуживания, в процессе обратной сборки демонтированных частей (к примеру, изоляционные материалы). На быстроизнашивающиеся детали и средства технического обслуживания, не распространяется гарантия завода изготовителя.
	🔄	Быстроизнашивающиеся детали - это детали, которые необходимо менять несколько раз во время эксплуатации, даже если они не до конца отслужили свой срок (к примеру, жидкотопливные форсунки и жидкотопливные фильтры). На быстроизнашивающиеся детали и средства технического обслуживания, не распространяется гарантия завода изготовителя.
EN	✂	Maintenance parts are parts which should be replaced on a preventive basis during maintenance when reassembling disassembled parts (sealing components for example). For wear parts and maintenance parts, the factory's performance warranty for them over time under commercial conditions does not apply.
	🔄	Wear parts are parts that have to be replaced several times during the product's service life, even when use of the over all product is in line with its intended purpose (for example oil injectors and oil filters). For wear parts and maintenance parts, the factory's performance warranty for them over time under commercial conditions does not apply.

We reserve the right to make technical changes to improve our products without prior notice.
Мы сохраняем за собой право производить технические изменения для улучшения нашей продукции без предварительного уведомления.

05 09 / 2918247 (9)

<https://partsburners.com>
8 (800) 600-01-34