



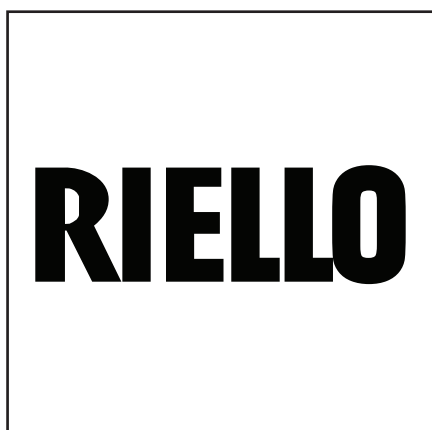
Запасные части
Газовая горелка

Spare parts list
Gas burner



RS 70/M
RS 100/M
RS 130/M

Топочный автомат / Control box
SIEMENS RMG/M88.62C2

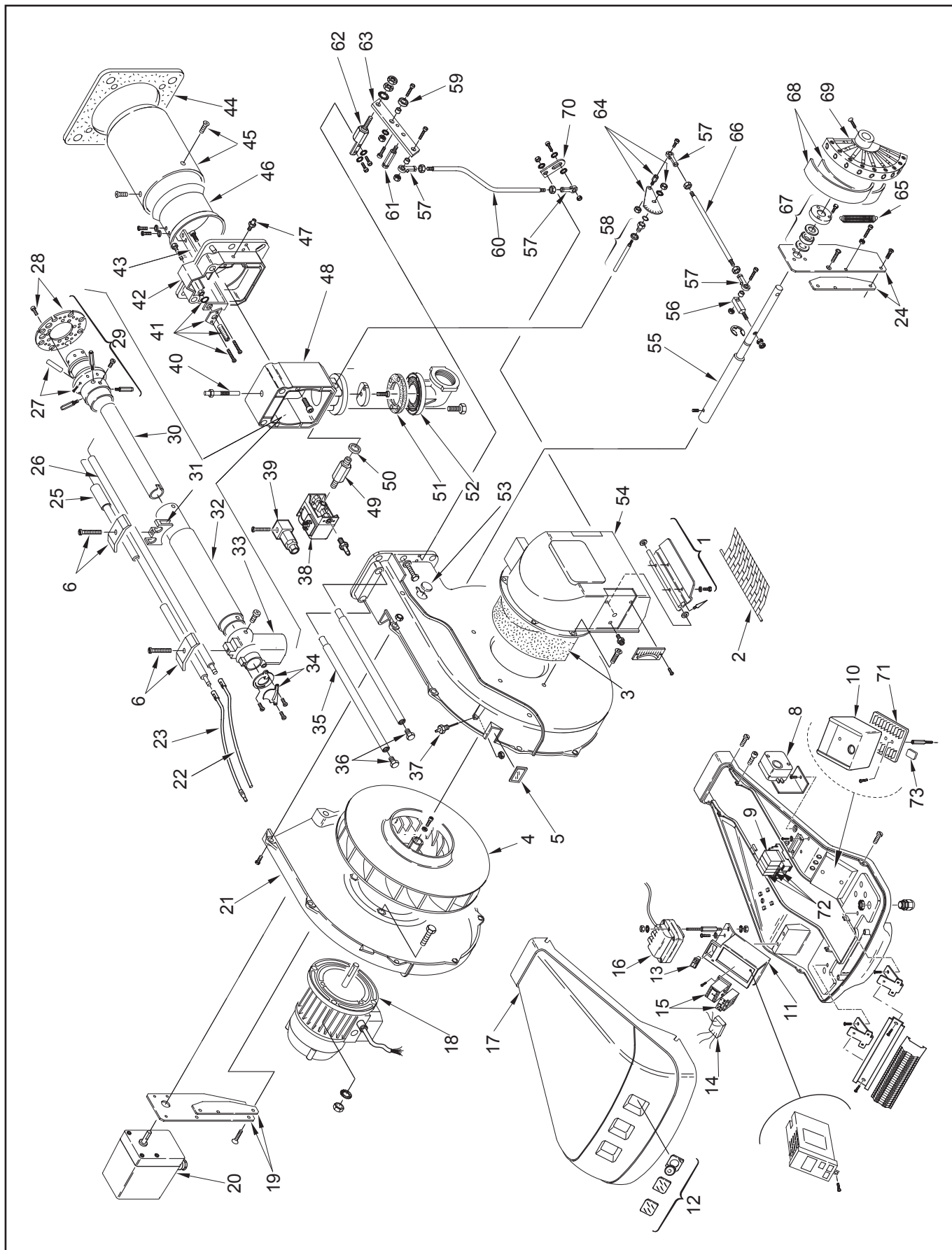


RS 70/M, 100/M, 130/M
(SIEMENS LFL1.333RL).....DOC130024

| | | |
|-------------|--------|--------------------|
| RS 70/M TC | 828 T1 | 3789600 3789610 |
| RS 70/M TL | 828 T1 | 3789601 3789611 |
| RS 100/M TC | 829 T1 | 3789700 3789710 |
| RS 100/M TL | 829 T1 | 3789701 3789711 |
| RS 130/M TC | 830 T1 | 3789800 3789810 |
| RS 130/M TL | 830 T1 | 3789801 3789811 |



Запасные части



Запасные части

| Поз. | Наименование | Description | Арт. № |
|------|---|--|--|
| 1 | Воздушная заслонка в сборе | Air flap assembly | 3003948 |
| 2 | Защитная решетка | Protection grid | 3003949 |
| 3 | Изоляция воздухозаборного короба | Sound insulation / air intake house | 3003952 |
| 4 | Вентилятор Ø330X53 RS 70/M Ø385X58 RS 100/M Ø385X61 RS 130/M | Air fan Ø330X53 RS 70/M Ø385X58 RS 100/M Ø385X61 RS 130/M | 3003955 3003964 3003965 |
| 5 | Смотровое окно | Inspection glass | 3003763 |
| 6 | Фиксатор электродов в комплекте | Electrodes fixator cpl. | 3003409 |
| 7 | Распорка TL | Bar extension TL | 3003956 |
| 8 | Реле давления воздуха LGW 10 A2 | Air pressure switch LGW 10 A2 | 3007444 |
| 9 | Реле + цоколь | Relay + base | 3013406 |
| 10 | Топочный автомат RMG/M88.62C2 | Control box RMG/M88.62C2 | 3013362 |
| 11 | Держатель электрокомпонентов | Electro components support | 3012343 |
| 12 | Смотровое окно в компл. | Inspection glass cpl. | 3003962 |
| 13 | Переключатель | Switcher | 3012080 |
| 14 | Противопопыховый фильтр | Antijamming filter | 3012155 |
| 15 | Контактор + термореле RS 70/M RS 100/M RS 130/M | Contactor + thermal relay RS 70/M RS 100/M RS 130/M | 3003959 3003960 3003961 |
| 16 | Трансформатор поджига COMPACT 8/20 PM | Ignition transformer COMPACT 8/20 PM | 3003847 |
| 17 | Кожух горелки | Burner cover | 3013119 |
| 18 | Электродвигатель RS 70/M RS 100/M RS 130/M | Motor RS 70/M RS 100/M RS 130/M | 3014205 3014206 3014207 |
| 19 | Фиксатор сервопривода | Actuator plate | 3012344 |
| 20 | Сервопривод SQN31.762A2700 | Actuator SQN31.762A2700 | 3012916 |
| 21 | Крышка боковая | Half-shell | 3012012 |
| 22 | Кабель ионизации L.1200 | Ionization cable L.1200 | 3012043 |
| 23 | Кабель поджига L.520 | Ignition cable L.520 | 3003795 |
| 24 | Фиксатор регулятора соотношения воздух/ топливо | Cam plate | 3012346 |
| 25 | Электрод поджига RS 70/100 TC TL RS 130 TC TL | Ignition electrode RS 70/100 TC TL RS 130 TC TL | 3012015 3012016 3012017 3012018 |
| 26 | Электрод ионизации RS 70/100 TC TL RS 130 TC TL | Ionization electrode RS 70/100 TC TL RS 130 TC TL | 3012175 3012178 3012176 3012179 |
| 27 | Сопло RS 70/M RS 100/M RS 130/M | Nozzle RS 70/M RS 100/M RS 130/M | 3012023 3012024 3012025 |

Запасные части

| Поз. | Наименование | Description | Арт. № |
|------|--|---|--|
| 28 | Уравнительный диск RS 70 RS 100/130 | Baffle plate RS 70 RS 100/130 | 3012026 3012027 |
| 29 | Головка смесительного устройства в комплекте RS 70/M RS 100/M RS 130/M | Firing head cpl. RS 70/M RS 100/M RS 130/M | 3012028 3012029 3012030 |
| 30 | Внутренняя газовая труба RS 70/M TC TL RS 100/M TC TL RS 130/M TC TL | Internal gas pipe RS 70/M TC TL RS 100/M TC TL RS 130/M TC TL | 3012031 3012032 3012033 3012034 3012035 3012036 |
| 31 | Держатель электродов TL | Electrode support TL | 3012193 |
| 32 | Внешняя газовая труба RS 70/100 TC TL RS 130 TC TL | External gas pipe RS 70/100 TC TL RS 130 TC TL | 3012038 3012039 3012040 3012041 |
| 33 | Соединительная газовая труба | Gas elbow | 3012042 |
| 34 | Регулировочная шайба в комплекте | Shim cpl. | 3012014 |
| 35 | Фиксирующая штанга | Locking rod | 3012013 |
| 36 | Винт | Screw | 3003481 |
| 37 | Ниппель для измерения давления | Pressure tap | 3003891 |
| 38 | Реле давления газа GW 50 A6 | Gas pressure switcher GW 50 A6 | 3003660 |
| 39 | 4-контактный разъем | Plug 4 pin | 3012347 |
| 40 | Винт | Screw | 3012049 |
| 41 | Регулировочный винт положения смесительного устройства в комплекте | Combustion head adjustment screw cpl. | 3003974 |
| 42 | Фланец RS 70/100 RS 130 | Flange RS 70/100 RS 130 | 3003975 3003976 |
| 43 | Регулировочный стержень RS 70/M TC TL RS 100/M TC TL RS 130/M TC TL | Adjustment rod RS 70/M TC TL RS 100/M TC TL RS 130/M TC TL | 3012051 3012052 3003979 3003980 3012053 3012054 |
| 44 | Прокладка фланца | Flange seal | 3003991 |
| 45 | Жаровая труба RS 70/M TC TL RS 100/M TC TL RS 130/M TC TL | Fire tube RS 70/M TC TL RS 100/M TC TL RS 130/M TC TL | 3003987 3003988 3012055 3012056 3012057 3012058 |
| 46 | Затвор RS 70/100 RS 130 | Shutter RS 70/100 RS 130 | 3003983 3003984 |
| 47 | Ниппель для измерения давления | Pressure tap | 3003322 |

Запасные части

| Поз. | Наименование | Description | Арт. № | |
|------|--|-----------------------|----------|--|
| 48 | Фиксатор фланца | Flange locking | 3012050 | |
| 49 | Фитинг | Fitting | 3003864 | |
| 50 | Металлическая прокладка | Metallic seal | 3007166 | |
| 51 | Прокладка | Gasket | 3005482 | |
| 52 | Газовый соединительный фланец | Gas connection flange | 3006803 | |
| 53 | Заглушка | Cap | 3003996 | |
| 54 | Воздухозаборный короб | Air damper | 3012348 | |
| 55 | Вал регулятора соотношения воздух/топливо | Cam shaft | 3012349 | |
| 56 | Рычаг | Lever | 3012350 | |
| 57 | Шарнирный фиксатор | Pin Joint | 3006098 | |
| 58 | Вал газовой заслонки в комплекте | Gas flap shaft cpl. | 3012059 | |
| 59 | Подшипник | Bearing | 3003841 | |
| 60 | Рулевая тяга | Tie rod | 3012351 | |
| 61 | Штифт | Stud | 3012352 | |
| 62 | Штифт | Stud | 3012353 | |
| 63 | Рычаг | Lever | 3012354 | |
| 64 | Зубчатая шкала в комплекте | Graduate sector cpl. | 3012355 | |
| 65 | Пружина | Spring | 3012356 | |
| 66 | Рулевая тяга | Tie rod | 3012060 | |
| 67 | Подшипник | Bearing | 3012357 | |
| 68 | Эластичная пластинка | Elastic lamina | 3006097 | |
| 69 | Регулятор соотношения воздух/топливо в сборе | Cam assembly | 3012358 | |
| 70 | Рычаг | Lever | 3012359 | |
| 71 | Цоколь топочного автомата | Control box socket | 3003784 | |
| 72 | Реле и цоколь | Relay and socket | 3013407 | |
| 73 | Соппротивление в сборе | Resistance assembly | 20010135 | |



| | Обозначение | Caption |
|---|------------------------------------|-------------------|
| ✂ | Средства технического обслуживания | Maintenance parts |
| | Запасные части | Spare parts |
| 🔄 | Быстроизнашивающиеся детали | Wearing parts |

| | | |
|----|---|---|
| RU | ✂ | Средства технического обслуживания состоят из деталей, которые для предотвращения поломок необходимо заменять во время техобслуживания, в процессе обратной сборки демонтированных частей (к примеру, изоляционные материалы). На быстроизнашивающиеся детали и средства технического обслуживания, не распространяется гарантия завода изготовителя. |
| | 🔄 | Быстроизнашивающиеся детали - это детали, которые необходимо менять несколько раз во время эксплуатации, даже если они не до конца отслужили свой срок (к примеру, жидкотопливные форсунки и жидкотопливные фильтры). На быстроизнашивающиеся детали и средства технического обслуживания, не распространяется гарантия завода изготовителя. |
| EN | ✂ | Maintenance parts are parts which should be replaced on a preventive basis during maintenance when reassembling disassembled parts (sealing components for example). For wear parts and maintenance parts, the factory's performance warranty for them over time under commercial conditions does not apply. |
| | 🔄 | Wear parts are parts that have to be replaced several times during the product's service life, even when use of the over all product is in line with its intended purpose (for example oil injectors and oil filters). For wear parts and maintenance parts, the factory's performance warranty for them over time under commercial conditions does not apply. |

We reserve the right to make technical changes to improve our products without prior notice.
Мы сохраняем за собой право производить технические изменения для улучшения нашей продукции без предварительного уведомления.

07 09 / 2918619 (1)

<https://partsburners.com>
8 (800) 600-01-34