

Запасные части
Газовая горелка

Spare parts list
Gas burner

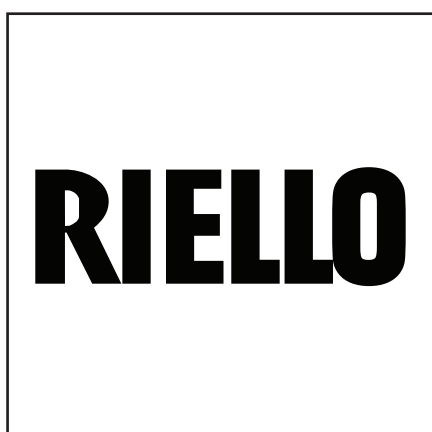


RS 70/M
RS 100/M
RS 130/M

Топочный автомат / Control box
SIEMENS LFL1.333RL

RU

EN

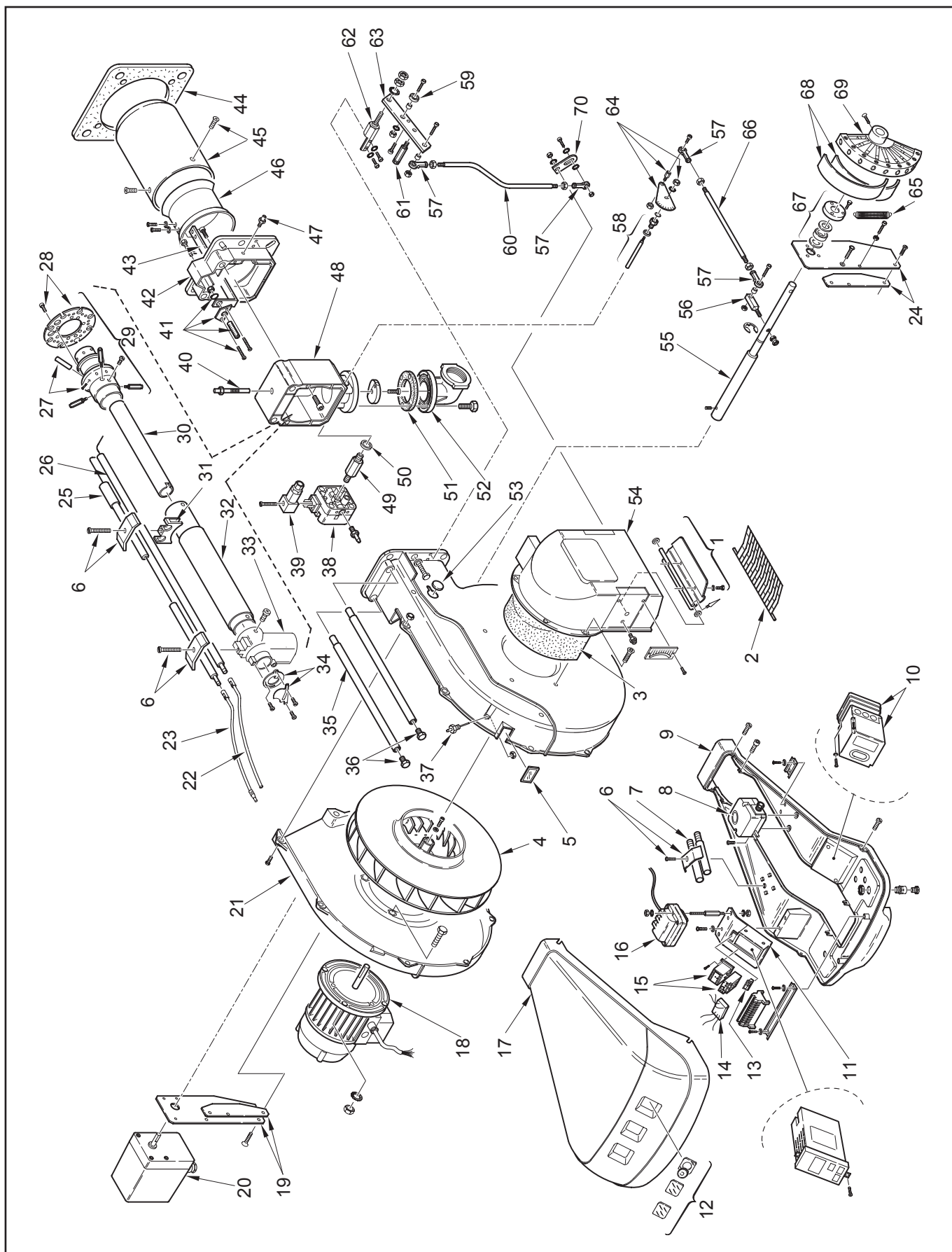


RS 70/M, 100/M, 130/M MZ
(SIEMENS RMG/M88.62C2)DOC130025

RS 70/M TC	828 T1	3787010
RS 70/M TL	828 T1	3787011
RS 100/M TC	829 T1	3787210
RS 100/M TL	829 T1	3787211
RS 130/M TC	830 T1	3787410
RS 130/M TL	830 T1	3787411



Запасные части



Запасные части

Поз.	Наименование	Description	Арт. №
1	Воздушная заслонка в сборе	Air flap assembly	3003948
2	Защитная решетка	Protection grid	3003949
3	Изоляция воздухозаборного короба	Sound insulation / air intake house	3003952
4	Вентилятор Ø330X53 RS 70/M Ø385X58 RS 100/M Ø385X61 RS 130/M MZ	Air fan Ø330X53 RS 70/M Ø385X58 RS 100/M Ø385X61 RS 130/M MZ	3003955 3003964 3003965
5	Смотровое окно	Inspection glass	3003763
6	Фиксатор электродов в комплекте	Electrodes fixator cpl.	3003409
7	Распорка TL	Bar extension TL	3003956
8	Реле давления воздуха LGW 10 A2	Air pressure switch LGW 10 A2	3007444
9	Базовая плита	Base plate	3012008
10	Топочный автомат LFL1.333RL	Control box LFL1.333RL	3006090
11	Держатель электрокомпонентов	Electro components support	3012343
12	Смотровое окно в компл.	Inspection glass cpl.	3003962
13	Переключатель	Switcher	3012080
14	Противопопыховый фильтр	Antijamming filter	3012155
15	Контактор + термореле RS 70/M RS 100/M RS 130/M	Contactor + thermal relay RS 70/M RS 100/M RS 130/M	3003959 3003960 3003961
16	Трансформатор поджига COMPACT 8/20 PM	Ignition transformer COMPACT 8/20 PM	3003847
17	Кожух горелки	Burner cover	3013119
18	Электродвигатель RS 70/M RS 100/M RS 130/M	Motor RS 70/M RS 100/M RS 130/M	3003966 3003967 3003968
19	Фиксатор сервопривода	Actuator plate	3012344
20	Сервопривод SQN31.402A2700	Actuator SQN31.402A2700	3012345
21	Крышка боковая	Half-shell	3012012
22	Кабель ионизации L.1200	Ionization cable L.1200	3012043
23	Кабель поджига L.520	Ignition cable L.520	3003795
24	Фиксатор регулятора соотношения воздух/ топливо	Cam plate	3012346
25	Электрод поджига RS 70/100 TC TL RS 130 TC TL	Ignition electrode RS 70/100 TC TL RS 130 TC TL	3012015 3012016 3012017 3012018
26	Электрод ионизации RS 70/100 TC TL RS 130 TC TL	Ionization electrode RS 70/100 TC TL RS 130 TC TL	3012175 3012178 3012176 3012179
27	Сопло RS 70/M RS 100/M RS 130/M	Nozzle RS 70/M RS 100/M RS 130/M	3012023 3012024 3012025

Запасные части

Поз.	Наименование	Description	Арт. №
28	Уравнительный диск RS 70 RS 100/130	Baffle plate RS 70 RS 100/130	3012026 3012027
29	Головка смесительного устройства в комплекте RS 70/M RS 100/M RS 130/M	Firing head cpl. RS 70/M RS 100/M RS 130/M	3012028 3012029 3012030
30	Внутренняя газовая труба RS 70/M TC TL RS 100/M TC TL RS 130/M TC TL	Internal gas pipe RS 70/M TC TL RS 100/M TC TL RS 130/M TC TL	3012031 3012032 3012033 3012034 3012035 3012036
31	Держатель электродов TL	Electrode support TL	3012193
32	Внешняя газовая труба RS 70/100 TC TL RS 130 TC TL	External gas pipe RS 70/100 TC TL RS 130 TC TL	3012038 3012039 3012040 3012041
33	Соединительная газовая труба	Gas elbow	3012042
34	Регулировочная шайба в комплекте	Shim cpl.	3012014
35	Фиксирующая штанга	Locking rod	3012013
36	Винт	Screw	3003481
37	Ниппель для измерения давления	Pressure tap	3003891
38	Реле давления газа GW 50 A6	Gas pressure switcher GW 50 A6	3003660
39	4-контактный разъем	Plug 4 pin	3012347
40	Винт	Screw	3012049
41	Регулировочный винт положения смесительного устройства в комплекте	Combustion head adjustment screw cpl.	3003974
42	Фланец RS 70/100 RS 130	Flange RS 70/100 RS 130	3003975 3003976
43	Регулировочный стержень RS 70/M TC TL RS 100/M TC TL RS 130/M TC TL	Adjustment rod RS 70/M TC TL RS 100/M TC TL RS 130/M TC TL	3012051 3012052 3003979 3003980 3012053 3012054
44	Прокладка фланца	Flange seal	3003991
45	Жаровая труба RS 70/M TC TL RS 100/M TC TL RS 130/M TC TL	Fire tube RS 70/M TC TL RS 100/M TC TL RS 130/M TC TL	3003987 3003988 3012055 3012056 3012057 3012058
46	Затвор RS 70/100 RS 130	Shutter RS 70/100 RS 130	3003983 3003984
47	Ниппель для измерения давления	Pressure tap	3003322

Запасные части

Поз.	Наименование	Description	Арт. №	
48	Фиксатор фланца	Flange locking	3012050	
49	Фитинг	Fitting	3003864	
50	Металлическая прокладка	Metallic seal	3007166	
51	Прокладка	Gasket	3005482	
52	Газовый соединительный фланец	Gas connection flange	3006803	
53	Заглушка	Cap	3003996	
54	Воздухозаборный короб	Air damper	3012348	
55	Вал регулятора соотношения воздух/топливо	Cam shaft	3012349	
56	Рычаг	Lever	3012350	
57	Шарнирный фиксатор	Pin Joint	3006098	
58	Вал газовой заслонки в комплекте	Gas flap shaft cpl.	3012059	
59	Подшипник	Bearing	3003841	
60	Рулевая тяга	Tie rod	3012351	
61	Штифт	Stud	3012352	
62	Штифт	Stud	3012353	
63	Рычаг	Lever	3012354	
64	Зубчатая шкала в комплекте	Graduate sector cpl.	3012355	
65	Пружина	Spring	3012356	
66	Рулевая тяга	Tie rod	3012060	
67	Подшипник	Bearing	3012357	
68	Эластичная пластинка	Elastic lamina	3006097	
69	Регулятор соотношения воздух/топливо в сборе	Cam assembly	3012358	
70	Рычаг	Lever	3012359	



	Обозначение	Caption
✂	Средства технического обслуживания	Maintenance parts
	Запасные части	Spare parts
🔄	Быстроизнашивающиеся детали	Wearing parts

RU	✂	Средства технического обслуживания состоят из деталей, которые для предотвращения поломок необходимо заменять во время техобслуживания, в процессе обратной сборки демонтированных частей (к примеру, изоляционные материалы). На быстроизнашивающиеся детали и средства технического обслуживания, не распространяется гарантия завода изготовителя.
	🔄	Быстроизнашивающиеся детали - это детали, которые необходимо менять несколько раз во время эксплуатации, даже если они не до конца отслужили свой срок (к примеру, жидкотопливные форсунки и жидкотопливные фильтры). На быстроизнашивающиеся детали и средства технического обслуживания, не распространяется гарантия завода изготовителя.
EN	✂	Maintenance parts are parts which should be replaced on a preventive basis during maintenance when reassembling disassembled parts (sealing components for example). For wear parts and maintenance parts, the factory's performance warranty for them over time under commercial conditions does not apply.
	🔄	Wear parts are parts that have to be replaced several times during the product's service life, even when use of the over all product is in line with its intended purpose (for example oil injectors and oil filters). For wear parts and maintenance parts, the factory's performance warranty for them over time under commercial conditions does not apply.

We reserve the right to make technical changes to improve our products without prior notice.
Мы сохраняем за собой право производить технические изменения для улучшения нашей продукции без предварительного уведомления.

12 08 / 2918148 (3)

<https://partsburners.com>
8 (800) 600-01-34