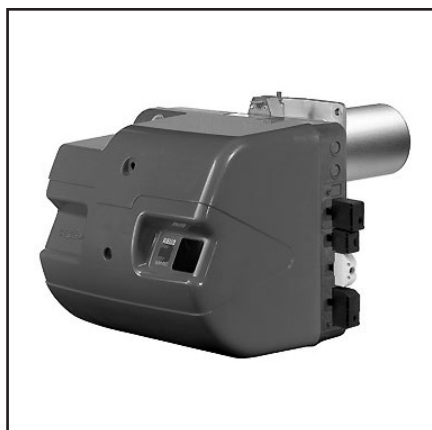


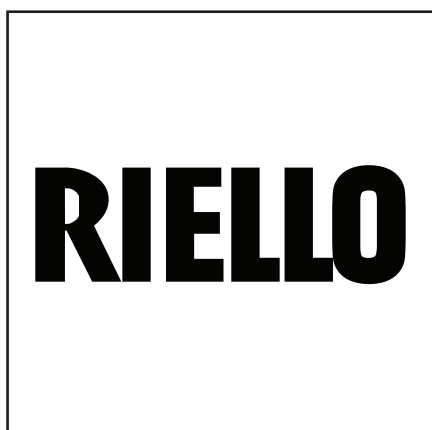


Запасные части
Газовая горелка

Spare parts list
Gas burner



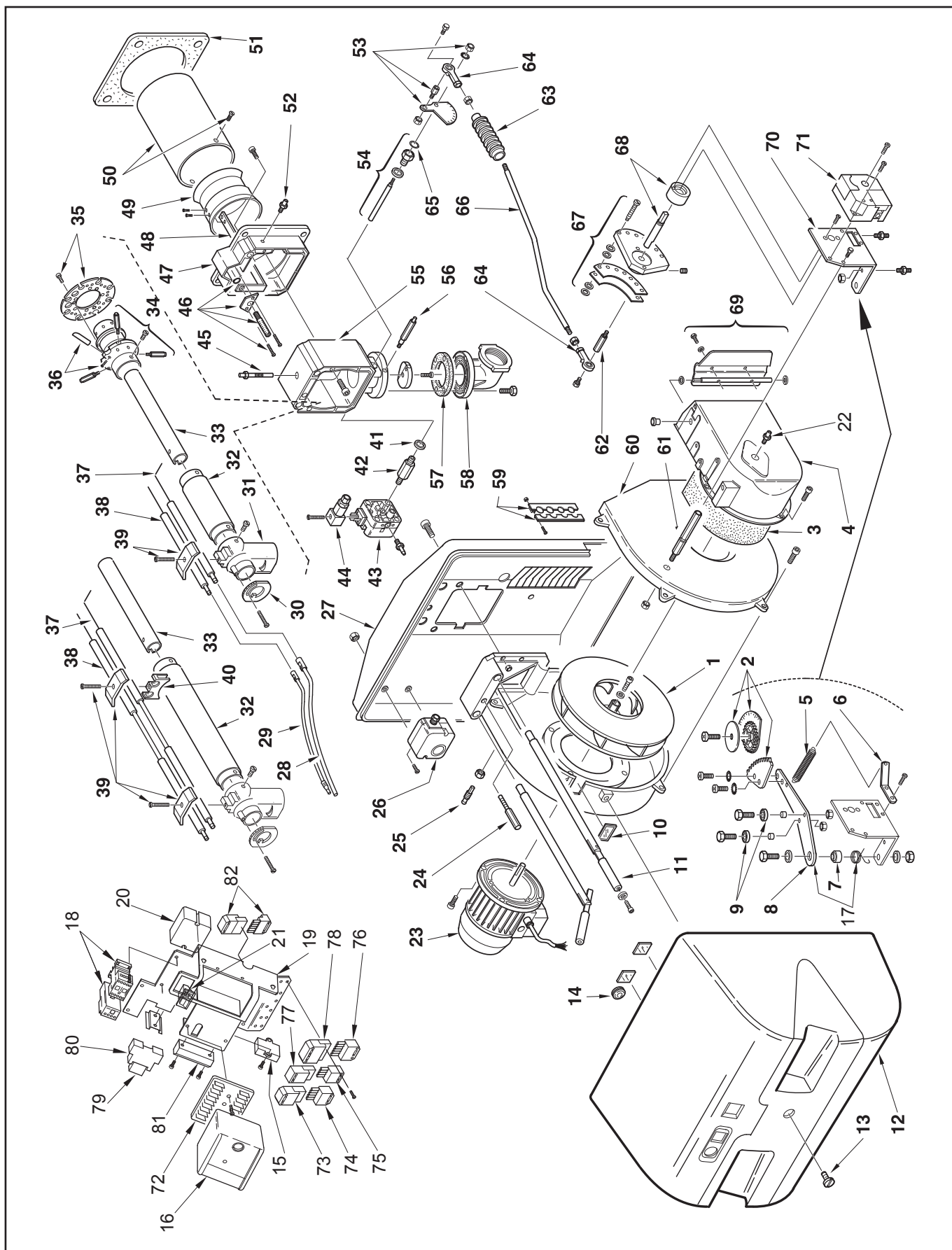
RS 50/M MZ



RS 50/M MZ TC	826 T1	3781620 3781622
RS 50/M MZ TL	826 T1	3781621 3781623



Запасные части



Запасные части

Поз.	Наименование	Description	Арт. №
1	Вентилятор Ø318X49	Air fan Ø318X49	3003762
2	Зубчатая шкала в комплекте	Graduate sector cpl.	3012063
3	Изоляция воздухозаборного короба	Sound insulation / air intake house	3003830
4	Воздухозаборный короб	Air damper	3012077
5	Пружина	Spring	3003879
6	Держатель	Square	3012078
7	Штифт	Bar	3003843
8	Рычаг	Lever	3012064
9	Подшипник	Bearing	3003841
10	Смотровое окно	Inspection glass	3003763
11	Фиксирующая штанга	Locking rod	3003842
12	Кожух горелки	Burner cover	3003765
13	Винт	Screw	3003766
14	Колпачок защитный	Protection cap	3007627
15	Противопопыховый фильтр	Antijamming filter	3012155
16	Топочный автомат RMG/M88.62C2	Control box RMG/M88.62C2	3013362
17	Рычаг + пружина	Lever + spring	3013478
18	Контактор + термореле	Contactora + thermal relay	3003782
19	База панели управления	Base control panel	3013772
20	Трансформатор поджига TD1STCAF	Ignition transformer TD1STCAF	3002480
21	Переключатель	Switcher	3012080
22	Ниппель для измерения давления	Pressure tap	3012088
23	Электродвигатель	Motor	3003773
24	Штифт	Stud	3003778
25	Ниппель для измерения давления	Pressure tap	3003891
26	Реле давления воздуха LGW 10 A2	Air pressure switch LGW 10 A2	3007444
27	Базовая плита	Base plate	3012089
28	Кабель ионизации L.600	Ionization cable L.600	3003848
29	Кабель поджига L.380	Ignition cable L.380	3003794
30	Регулировочная шайба	Shim	3003846
31	Соединительная газовая труба	Gas elbow	3003854
32	Внешняя газовая труба TC TL	External gas pipe TC TL	3003855 3003856
33	Внутренняя газовая труба TC TL	Internal gas pipe TC TL	3003861 3003862
34	Головка смесительного устройства в комплекте	Firing head cpl.	3012083
35	Уравнительный диск	Baffle plate	3003849
36	Сопло	Nozzle	3003867
37	Электрод ионизации TC TL	Ionization electrode TC TL	3012174 3012177
38	Электрод поджига TC TL	Ignition electrode TC TL	3012129 3012130

Запасные части

Поз.	Наименование	Description	Арт. №	
39	Фиксатор в комплекте	Fixator cpl.	3003409	
40	Фиксатор электродов TL	Electrodes fixator TL	3012191	
41	Металлическая прокладка	Metallic seal	3007166	
42	Фитинг	Fitting	3003864	
43	Реле давления газа GW 50 A6	Gas pressure switcher GW 50 A6	3003660	
44	4-контактный разъем	Plug 4 pin	3006953	
45	Ниппель для измерения давления	Pressure tap	3003873	
46	Регулировочный винт положения смесительного устройства в комплекте	Combustion head adjustment screw cpl.	3003797	
47	Фланец	Flange	3003798	
48	Регулировочный стержень TC TL	Adjustment rod TC TL	3003803 3003804	
49	Удлинитель жаровой трубы	Fire tube extension	3003806	
50	Жаровая труба TC TL	Fire tube TC TL	3003811 3003812	
51	Прокладка фланца	Flange seal	3003817	
52	Ниппель для измерения давления	Pressure tap	3003893	
53	Зубчатая шкала в комплекте	Graduate sector cpl.	3003875	
54	Вал газовой заслонки в комплекте	Gas flap shaft cpl.	3003874	
55	Фиксатор фланца	Flange locking	3003876	
56	Указатель	Index	3003878	
57	Прокладка	Gasket	3005483	
58	Газовый соединительный фланец	Gas connection flange	3006802	
59	Резиновый распорный фиксатор	Cable bushing	3003780	
60	Крышка корпуса вентилятора	Cover of fan housing	3003829	
61	Штифт	Stud	3003889	
62	Распорка	Spacer	3003888	
63	Обтекатель	Cowling	3003883	
64	Шарнирный фиксатор	Pin Joint	3006098	
65	Прокладка поршня	Piston seal	3003203	
66	Рулевая тяга	Tie rod	3003881	
67	Регулятор соотношения воздух/топливо в сборе	Cam assembly	3012062	
68	Вал сервопривода в компл.	Actuator shaft cpl.	3012084	
69	Воздушная заслонка в сборе	Air flap assembly	3012085	
70	Фиксатор сервопривода	Actuator support	3012086	
71	Сервопривод SQN90.570A2793	Actuator SQN90.570A2793	3012885	
72	Цоколь топочного автомата	Control box socket	3003784	
73	5-контактный штекер	Socket 5 pin	3007434	
74	5-контактный разъем	Plug 5 pin	3007589	
75	4-контактный разъем	Plug 4 pin	3006948	
76	7-контактный штекер Wieland	Socket Wieland 7 pin	3006937	
77	4-контактный штекер	Socket 4 pin	3006949	
78	7-контактный штекер	Socket 7 pin	3006938	

Запасные части

Поз.	Наименование	Description	Арт. №	
79	Реле 40.31	Relay 40.31	3012842	
80	Цоколь реле 95.63 SMA	Relay socket 95.63 SMA	3012841	
81	Цоколь топочного автомата	Control box socket	3013813	
82	6-контактное соединение в комплекте	Connection 6 pin cpl.	3013202	



	Обозначение	Caption
✂	Средства технического обслуживания	Maintenance parts
	Запасные части	Spare parts
🔄	Быстроизнашивающиеся детали	Wearing parts

RU	✂	Средства технического обслуживания состоят из деталей, которые для предотвращения поломок необходимо заменять во время техобслуживания, в процессе обратной сборки демонтированных частей (к примеру, изоляционные материалы). На быстроизнашивающиеся детали и средства технического обслуживания, не распространяется гарантия завода изготовителя.
	🔄	Быстроизнашивающиеся детали - это детали, которые необходимо менять несколько раз во время эксплуатации, даже если они не до конца отслужили свой срок (к примеру, жидкотопливные форсунки и жидкотопливные фильтры). На быстроизнашивающиеся детали и средства технического обслуживания, не распространяется гарантия завода изготовителя.
EN	✂	Maintenance parts are parts which should be replaced on a preventive basis during maintenance when reassembling disassembled parts (sealing components for example). For wear parts and maintenance parts, the factory's performance warranty for them over time under commercial conditions does not apply.
	🔄	Wear parts are parts that have to be replaced several times during the product's service life, even when use of the over all product is in line with its intended purpose (for example oil injectors and oil filters). For wear parts and maintenance parts, the factory's performance warranty for them over time under commercial conditions does not apply.

We reserve the right to make technical changes to improve our products without prior notice.
Мы сохраняем за собой право производить технические изменения для улучшения нашей продукции без предварительного уведомления.

01 10 / 2918624 (3)

<https://partsburners.com>
8 (800) 600-01-34