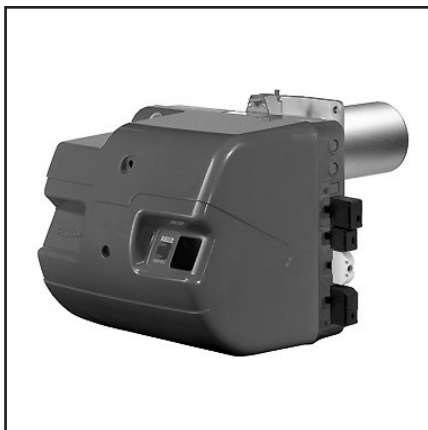


Запасные части
Газовая горелка

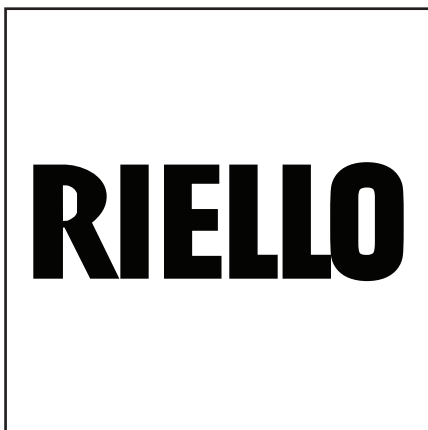
Spare parts list
Gas burner



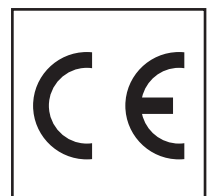
RS 28/M
RS 38/M
RS 50/M

RU

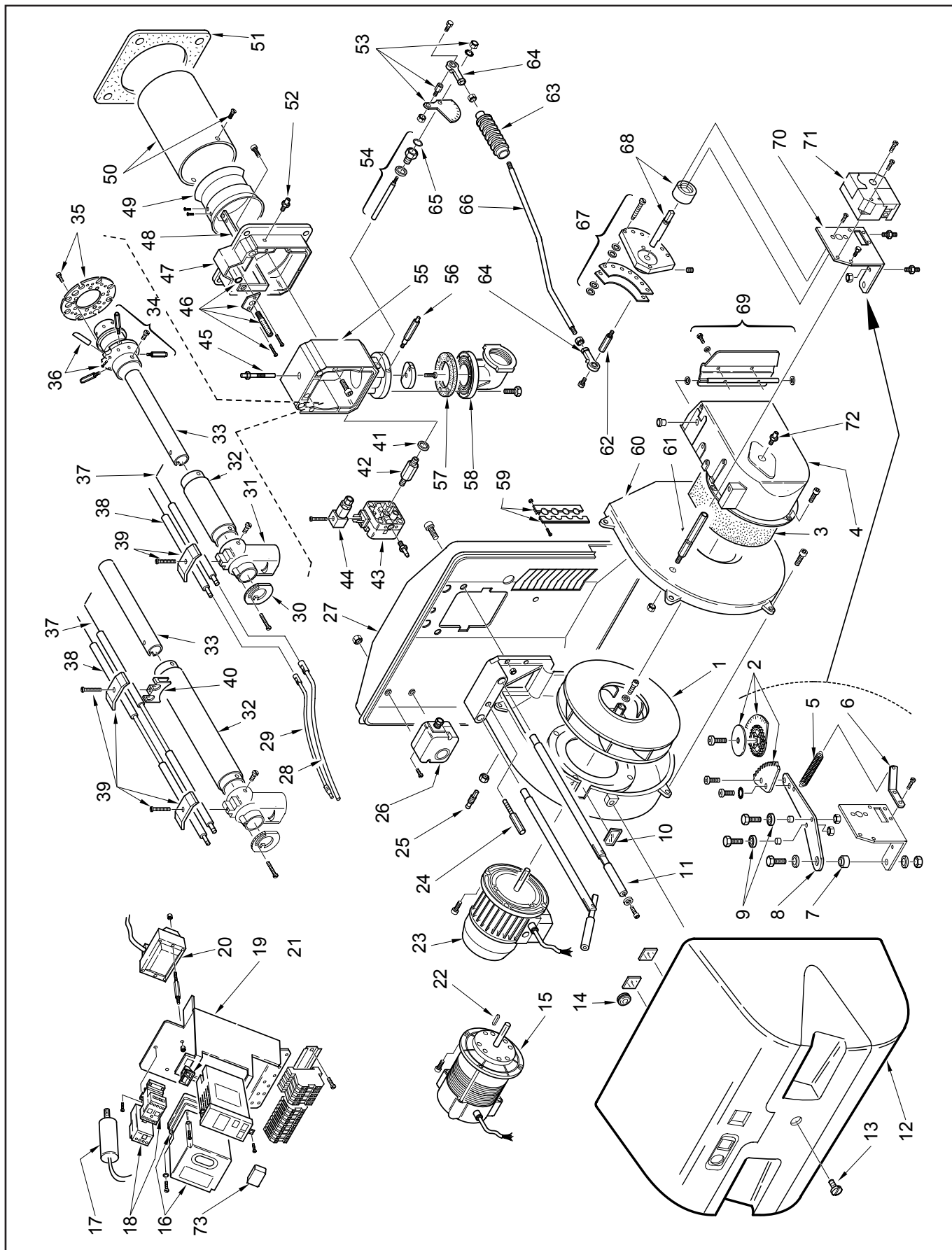
EN



RS 28/M TC	824 T1	3781010
RS 28/M TL	824 T1	3781011
RS 38/M TC	825 T1	3781410
RS 38/M TL	825 T1	3781411
RS 50/M TC	826 T1	3781610
RS 50/M TL	826 T1	3781611



Запасные части



Запасные части

Поз.	Наименование	Description	Арт. №
1	Вентилятор Ø280X43 RS 28/M Ø300X46 RS 38/M Ø318X49 RS 50/M	Air fan Ø280X43 RS 28/M Ø300X46 RS 38/M Ø318X49 RS 50/M	3003760 3003761 3003762
2	Зубчатая шкала в комплекте	Graduate sector cpl.	3012063
3	Изоляция воздухозаборного короба	Sound insulation / air intake house	3003830
4	Воздухозаборный короб	Air damper	3012077
5	Пружина	Spring	3003879
6	Рычаг	Lever	3012078
7	Винт в комплекте	Screw cpl.	3003843
8	Рычаг	Lever	3012064
9	Подшипник	Bearing	3003841
10	Смотровое окно	Inspection glass	3003763
11	Фиксирующая штанга	Locking rod	3003842
12	Кожух горелки	Burner cover	3003765
13	Винт кожуха	Cover mounting screw	3003766
14	Колпачок защитный	Protection cap	3007627
15	Электродвигатель RS 28/M	Motor RS 28/M	3003768
16	Топочный автомат LFL1.333RL	Control box LFL1.333RL	3006090
17	Конденсатор RS 28/M	Capacitor RS 28/M	3005285
18	Контактор + термореле RS 38/M RS 50/M	Contactora + thermal relay RS 38/M RS 50/M	3003781 3003782
19	База панели управления	Base control panel	3012079
20	Трансформатор поджига COMPACT 8/20 PM	Ignition transformer COMPACT 8/20 PM	3003847
21	Переключатель	Switcher	3012080
22	Шпонка вала	Shaft key	3003816
23	Электродвигатель RS 38/M RS 50/M	Motor RS 38/M RS 50/M	3003772 3003773
24	Штифт	Stud	3003778
25	Ниппель для измерения давления	Pressure tap	3003891
26	Реле давления воздуха LGW 10 A2	Air pressure switch LGW 10 A2	3007444
27	Базовая плита	Base plate	3012089
28	Кабель ионизации L.600	Ionization cable L.600	3003848
29	Кабель поджига L.380	Ignition cable L.380	3003794
30	Регулировочная шайба RS 28/M RS 38/M RS 50/M	Shim RS 28/M RS 38/M RS 50/M	3003844 3003845 3003846
31	Соединительная газовая труба	Gas elbow	3003854
32	Внешняя газовая труба TC TL	External gas pipe TC TL	3003855 3003856

Запасные части

Поз.	Наименование	Description	Арт. №
33	Внутренняя газовая труба	Internal gas pipe	
	RS 28/M TC	RS 28/M TC	3003857
	TL	TL	3003858
	RS 38/M TC	RS 38/M TC	3003859
	TL	TL	3003860
RS 50/M	TC	RS 50/M TC	3003861
	TL	TL	3003862
34	Головка смесительного устройства в комплекте	Firing head cpl.	
	RS 28	RS 28	3012081
	RS 38	RS 38	3012082
	RS 50	RS 50	3012083
35	Уравнительный диск	Baffle plate	
	RS 28	RS 28	3003868
	RS 38	RS 38	3003869
	RS 50	RS 50	3003849
36	Сопло	Nozzle	
	RS 28	RS 28	3003865
	RS 38	RS 38	3003866
	RS 50	RS 50	3003867
37	Электрод ионизации	Ionization electrode	
	TC	TC	3012174
	TL	TL	3012177
38	Электрод поджига	Ignition electrode	
	RS 28/38 TC	RS 28/38 TC	3003850
	TL	TL	3003851
	RS 50 TC	RS 50 TC	3012129
	TL	TL	3012130
39	Фиксатор электродов в комплекте	Electrodes fixator cpl.	3003409
40	Фиксатор электродов	Electrodes fixator	
	TL	TL	3012191
41	Металлическая прокладка	Metallic seal	3007166
42	Фитинг	Fitting	3003864
43	Реле давления газа GW 50 A6	Gas pressure switcher GW 50 A6	3003660
44	4-контактный разъем	Plug 4 pin	3006953
45	Ниппель для измерения давления	Pressure tap	3003873
46	Регулировочный винт положения смесительного устройства в комплекте	Combustion head adjustment screw cpl.	3003797
47	Фланец	Flange	3003798
48	Регулировочный стержень	Adjustment rod	
	RS 28/M TC	RS 28/M TC	3003799
	TL	TL	3003800
	RS 38/M TC	RS 38/M TC	3003801
	TL	TL	3003802
	RS 50/M TC	RS 50/M TC	3003803
	TL	TL	3003804
49	Удлинитель жаровой трубы	Fire tube extension	
	RS 28/38	RS 28/38	3003805
	RS 50	RS 50	3003806
50	Жаровая труба	Fire tube	
	RS 28/M TC	RS 28/M TC	3003807
	TL	TL	3003808
	RS 38/M TC	RS 38/M TC	3003809
	TL	TL	3003810
	RS 50/M TC	RS 50/M TC	3003811
	TL	TL	3003812

Запасные части

Поз.	Наименование	Description	Арт. №
51	Прокладка фланца	Flange seal	3003817
52	Ниппель для измерения давления	Pressure tap	3003893
53	Зубчатая шкала в комплекте	Graduate sector cpl.	3003875
54	Вал газовой заслонки в комплекте	Gas flap shaft cpl.	3003874
55	Фиксатор фланца	Flange locking	3003876
56	Указатель	Index	3003878
57	Прокладка	Gasket	3005483
58	Газовый соединительный фланец	Gas connection flange	3006802
59	Резиновый распорный фиксатор	Cable bushing	3003780
60	Крышка корпуса вентилятора	Cover of fan housing	3003829
61	Штифт	Stud	3003889
62	Распорка	Spacer	3003888
63	Обтекатель	Cowling	3003883
64	Шарнирный фиксатор	Pin Joint	3006098
65	Прокладка поршня	Piston seal	3003203
66	Рулевая тяга	Tie rod	3003881
67	Регулятор соотношения воздух/топливо в сборе	Cam assembly	3012062
68	Фиксирующий вал регулятора соотношения воздух/топливо в комплекте	Cam-holder shaft cpl.	3012084
69	Воздушная заслонка в сборе	Air flap assembly	3012085
70	Фиксатор сервопривода	Actuator support	3012086
71	Сервопривод SQN90.560A2793	Actuator SQN90.560A2793	3012087
72	Ниппель для измерения давления	Pressure tap	3012088
73	Противопомеховый фильтр RS 28 RS 38/50	Antijamming filter RS 28 RS 38/50	3012160 3012155

Запасные части

Примечание



	Обозначение	Caption
✂	Средства технического обслуживания	Maintenance parts
	Запасные части	Spare parts
🔄	Быстроизнашивающиеся детали	Wearing parts

RU	✂	Средства технического обслуживания состоят из деталей, которые для предотвращения поломок необходимо заменять во время техобслуживания, в процессе обратной сборки демонтированных частей (к примеру, изоляционные материалы). На быстроизнашивающиеся детали и средства технического обслуживания, не распространяется гарантия завода изготовителя.
	🔄	Быстроизнашивающиеся детали - это детали, которые необходимо менять несколько раз во время эксплуатации, даже если они не до конца отслужили свой срок (к примеру, жидкотопливные форсунки и жидкотопливные фильтры). На быстроизнашивающиеся детали и средства технического обслуживания, не распространяется гарантия завода изготовителя.
EN	✂	Maintenance parts are parts which should be replaced on a preventive basis during maintenance when reassembling disassembled parts (sealing components for example). For wear parts and maintenance parts, the factory's performance warranty for them over time under commercial conditions does not apply.
	🔄	Wear parts are parts that have to be replaced several times during the product's service life, even when use of the over all product is in line with its intended purpose (for example oil injectors and oil filters). For wear parts and maintenance parts, the factory's performance warranty for them over time under commercial conditions does not apply.

We reserve the right to make technical changes to improve our products without prior notice.
Мы сохраняем за собой право производить технические изменения для улучшения нашей продукции без предварительного уведомления.

01 10 / 2918118 (2)

<https://partsburners.com>
8 (800) 600-01-34