

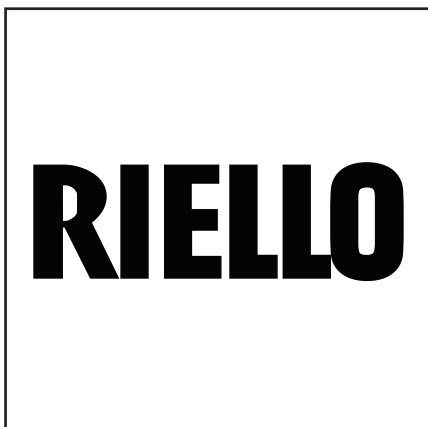


Запасные части
Газовая горелка

Spare parts list
Gas burner



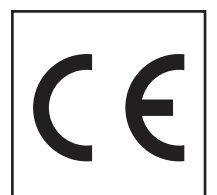
RS 190



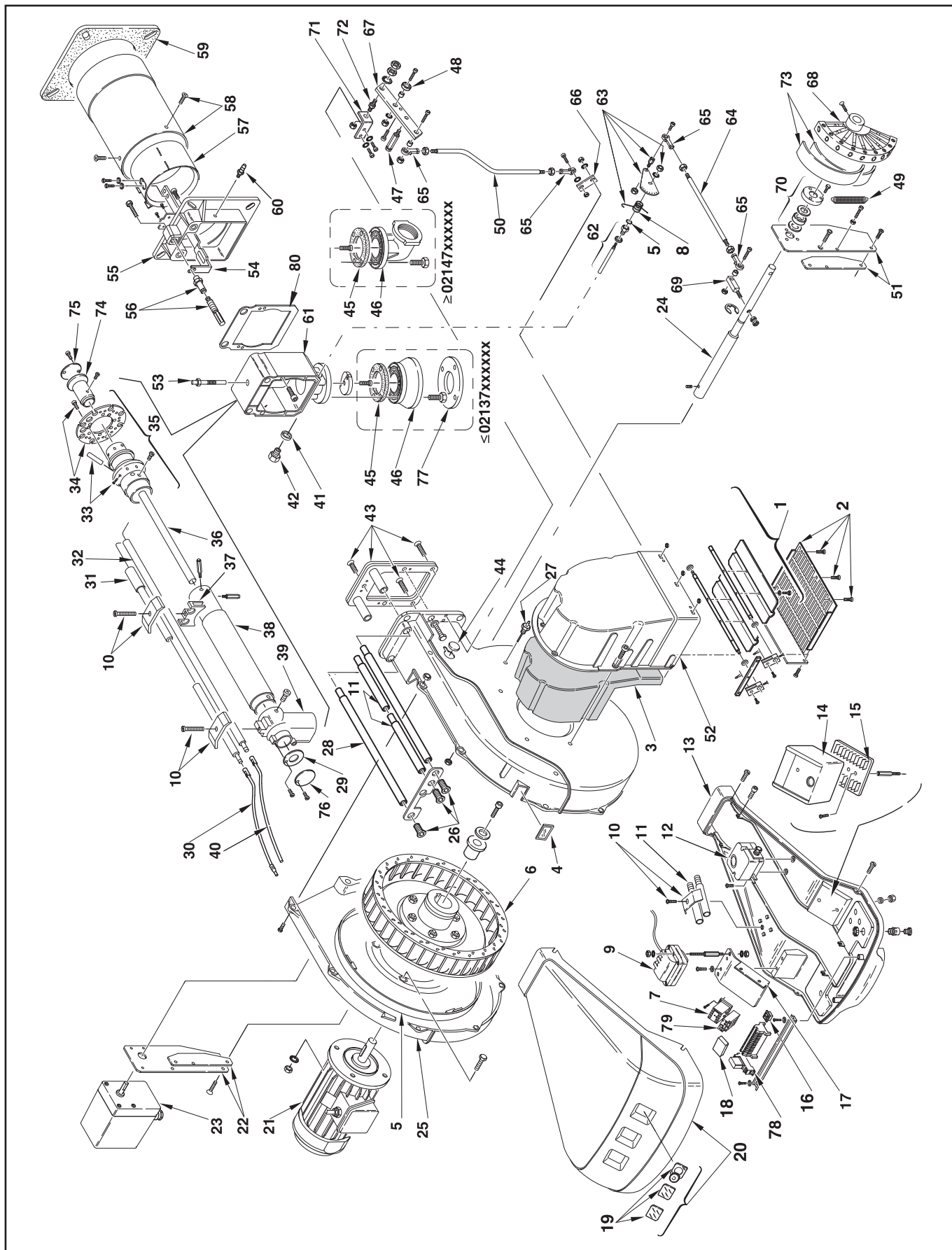
RU

EN

RS 190 TC	3/230 V	835 T1	20011696 20011698
RS 190 TC	3/400 V	835 T1	3785812 3785813
RS 190 TL	3/400 V	835 T1	20030034 20030087



Запасные части



Запасные части

Поз.	Наименование	Description	Арт. №	
1	Воздушная заслонка в сборе 3/230 В TC 3/400 В TL	Air flap assembly 3/230 V TC 3/400 V TL	3013684 3012583 3013684 3013684	(1) (2)
2	Защитная решетка 3/230 В TC 3/400 В TL	Protection grid 3/230 V TC 3/400 V TL	3013683 3003086 3013683 3013683	(1) (2)
3	Изоляция воздухозаборного короба 3/230 В TC 3/400 В TL	Sound insulation / air intake house 3/230 V TC 3/400 V TL	3013682 3012553 3013682 3013682	(1) (2)
4	Смотровое окно	Inspection glass	3003763	
5	Прокладка	Piston seal	3012573	
6	Вентилятор Ø330X68	Air fan Ø330X68	3012555	
7	Контактор 3/230 В TC 3/400 В TL	Contactor 3/230 V TC 3/400 V TL	3013978 3003637 3013978 3013978	(3) (4)
8	Пружина	Spring	3012080	
9	Трансформатор поджига COMPACT 8/20 PM	Ignition transformer COMPACT 8/20 PM	3003847	
10	Фиксатор электродов в комплекте	Electrodes fixator cpl.	3003409	
11	Распорка 3/230 В TC 3/400 В TL	Bar extension 3/230 V TC 3/400 V TL	3013687 3003956 3013687 3013687	(1) (2)
12	Реле давления воздуха LGW 10 A2	Air pressure switch LGW 10 A2	3007444	
13	Базовая плита 3/230 В TC 3/400 В TL	Base plate 3/230 V TC 3/400 V TL	3014124 3012008 3014124 3014124	(5) (4)
14	Топочный автомат RMG88.62C2	Control box RMG88.62C2	3013073	
15	Цоколь топочного автомата	Control box socket	3003784	
16	Переключатель	Switcher	3003770	
17	Держатель электрокомпонентов	Electro components support	3003957	
18	Противопопыховый фильтр	Antijamming filter	3012155	
19	Колпачок защитный + смотровое окно	Protection cap + inspection glass	3013678	
20	Кожух горелки в компл.	Burner cover cpl.	3013119	
21	Электродвигатель	Motor	20050960	
22	Фиксатор сервопривода	Actuator plate	3012585	
23	Сервопривод SQN31.221A2700	Actuator SQN31.221A2700	3012586	
24	Вал регулятора соотношения воздух/топливо	Cam shaft	3012349	
25	Крышка боковая	Half-shell	3012587	

Запасные части

Поз.	Наименование	Description	Арт. №	
26	Винт 3/230 В TC 3/400 В TL	Screw 3/230 V TC 3/400 V TL	3013681 3003481 3013681 3013681	(1) (2)
27	Ниппель для измерения давления	Pressure tap	3003891	
28	Фиксирующая штанга 3/400 В TC	Locking rod 3/400 V TC	3012013	(1)
29	Регулировочная шайба	Shim	3012588	
30	Кабель поджига L.520	Ignition cable L.520	3003795	
31	Электрод поджига TC TL	Ignition electrode TC TL	3012016 20028686	
32	Электрод ионизации TC TL	Ionization electrode TC TL	3012178 3013704	
33	Сопло	Nozzle	3012025	
34	Уравнительный диск	Baffle plate	3012027	
35	Головка смесительного устройства в комплекте	Firing head cpl.	3012589	
36	Внутренняя газовая труба TC TL	Internal gas pipe TC TL	3012590 20030070	
37	Держатель электродов	Electrode support	3012193	
38	Внешняя газовая труба TC TL	External gas pipe TC TL	3012591 3013707	
39	Соединительная газовая труба	Gas elbow	3012042	
40	Кабель ионизации L.1200	Ionization cable L.1200	3012043	
41	Металлическая прокладка	Metallic seal	3007088	
42	Винт	Screw	3003863	
43	Винт в компл.	Screw cpl.	3013685	
44	Заглушка	Cap	3003996	
45	Прокладка	Gasket	3005482	
46	Газовый соединительный фланец 3/230 В угловой 3/400 В TC 3/400 В TL прямой	Gas connection flange 3/230 V elbow 3/400 V TC 3/400 V TL straight	3006803 3006803 3006803 3012592	(6) (7)
47	Штифт	Stud	3012352	
48	Подшипник	Bearing	3003841	
49	Пружина	Spring	3012356	
50	Рулевая тяга	Tie rod	3012646	
51	Фиксатор регулятора соотношения воздух/ топливо	Cam plate	3012594	
52	Воздухозаборный короб 3/400 В TC	Air damper 3/400 V TC	3012595	(1)
53	Винт	Screw	3012049	

Запасные части

Поз.	Наименование	Description	Арт. №	
54	Регулировочный винт положения смесительного устройства в комплекте 3/230 В TC 3/400 В TL	Combustion head adjustment screw cpl. 3/230 V TC 3/400 V TL	3013698 3013698 3013703	(1) (2)
55	Фланец 3/400 В TC	Flange 3/400 V TC	3012559	(1)
56	Регулировочный стержень 3/230 В TC 3/400 В TL	Adjustment rod 3/230 V TC 3/400 V TL	3012639 3013291 3012639 3012639	(1) (2)
57	Затвор	Shutter	3012560	
58	Жаровая труба 3/230 В TC 3/400 В TL	Fire tube 3/230 V TC 3/400 V TL	3013699 3012596 3013699 3013702	(1) (2)
59	Прокладка фланца	Flange seal	3012562	
60	Ниппель для измерения давления	Pressure tap	3003322	
61	Фиксатор фланца 3/230 В TC 3/400 В TL	Flange locking 3/230 V TC 3/400 V TL	- 3012597 3013166 3013166	(8) (9)
62	Вал газовой заслонки в комплекте	Gas flap shaft cpl.	3012598	
63	Зубчатая шкала в комплекте	Graduate sector cpl.	3012599	
64	Рулевая тяга 3/230 В TC 3/400 В TL	Tie rod 3/230 V TC 3/400 V TL	3013897 3012600 3013897 3013897	(1) (2)
65	Шарнирный фиксатор	Pin Joint	3006098	
66	Рычаг	Lever	3012601	
67	Рычаг	Lever	3012354	
68	Регулятор соотношения воздух/топливо в сборе	Cam assembly	3012358	
69	Рычаг	Lever	3012350	
70	Подшипник в компл.	Bearing	3012357	
71	Фиксатор	Fixator cpl.	3012602	
72	Стержень	Rod	3012603	
73	Эластичная пластинка	Elastic lamina	3006097	
74	Газовый диффузор	Gas nozzle	3012604	
75	Диск	Disc	3012605	
76	Диск	Disc	3012606	
77	Винт в компл. 3/230 В 3/400 В	Screw cpl. 3/230 V 3/400 V	- 3006589	(7)
78	Реле 3/230 В TC 3/400 В TL	Relay 3/230 V TC 3/400 V TL	3013407 3013407 3013407	(10)

Запасные части

Поз.	Наименование	Description	Арт. №	
79	Термореле 3/230 В 3/400 В TC TL	Thermal relay 3/230 V 3/400 V TC TL	3013676 3013676 3013980 3013980	(3) (4)
80	Прокладка	Seal	3013856	
(1)	Для горелок с серийным номером	For burner with serial number	≤ 02406xxxxxx	
(2)	Для горелок с серийным номером	For burner with serial number	≥ 02416xxxxxx	
(3)	Для горелок с серийным номером	For burner with serial number	≤ 02179xxxxxx	
(4)	Для горелок с серийным номером	For burner with serial number	≥ 02189xxxxxx	
(5)	Для горелок с серийным номером	For burner with serial number	≤ 02188xxxxxx	
(6)	Для горелок с серийным номером	For burner with serial number	≥ 02147xxxxxx	
(7)	Для горелок с серийным номером	For burner with serial number	≤ 02137xxxxxx	
(8)	Для горелок с серийным номером	For burner with serial number	≥ 02382000584	
(9)	Для горелок с серийным номером	For burner with serial number	≤ 02382000585	
(10)	Для горелок с серийным номером	For burner with serial number	≤ 02195000418	



	Обозначение	Caption
✂	Средства технического обслуживания	Maintenance parts
	Запасные части	Spare parts
🔄	Быстроизнашивающиеся детали	Wearing parts

RU	✂	Средства технического обслуживания состоят из деталей, которые для предотвращения поломок необходимо заменить во время техобслуживания, в процессе обратной сборки демонтированных частей (к примеру, изоляционные материалы). На быстроизнашивающиеся детали и средства технического обслуживания, не распространяется гарантия завода изготовителя.
	🔄	Быстроизнашивающиеся детали - это детали, которые необходимо менять несколько раз во время эксплуатации, даже если они не до конца отслужили свой срок (к примеру, жидкотопливные форсунки и жидкотопливные фильтры). На быстроизнашивающиеся детали и средства технического обслуживания, не распространяется гарантия завода изготовителя.
EN	✂	Maintenance parts are parts which should be replaced on a preventive basis during maintenance when reassembling disassembled parts (sealing components for example). For wear parts and maintenance parts, the factory's performance warranty for them over time under commercial conditions does not apply.
	🔄	Wear parts are parts that have to be replaced several times during the product's service life, even when use of the over all product is in line with its intended purpose (for example oil injectors and oil filters). For wear parts and maintenance parts, the factory's performance warranty for them over time under commercial conditions does not apply.

We reserve the right to make technical changes to improve our products without prior notice.
Мы сохраняем за собой право производить технические изменения для улучшения нашей продукции без предварительного уведомления.

05 12 / 2918402 (9)

<https://partsburners.com>
8 (800) 600-01-34