

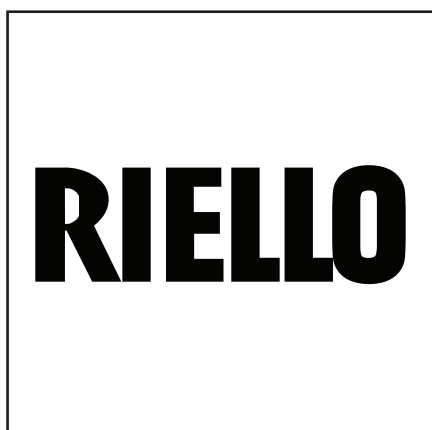


Запасные части
Газовая горелка

Spare parts list
Gas burner



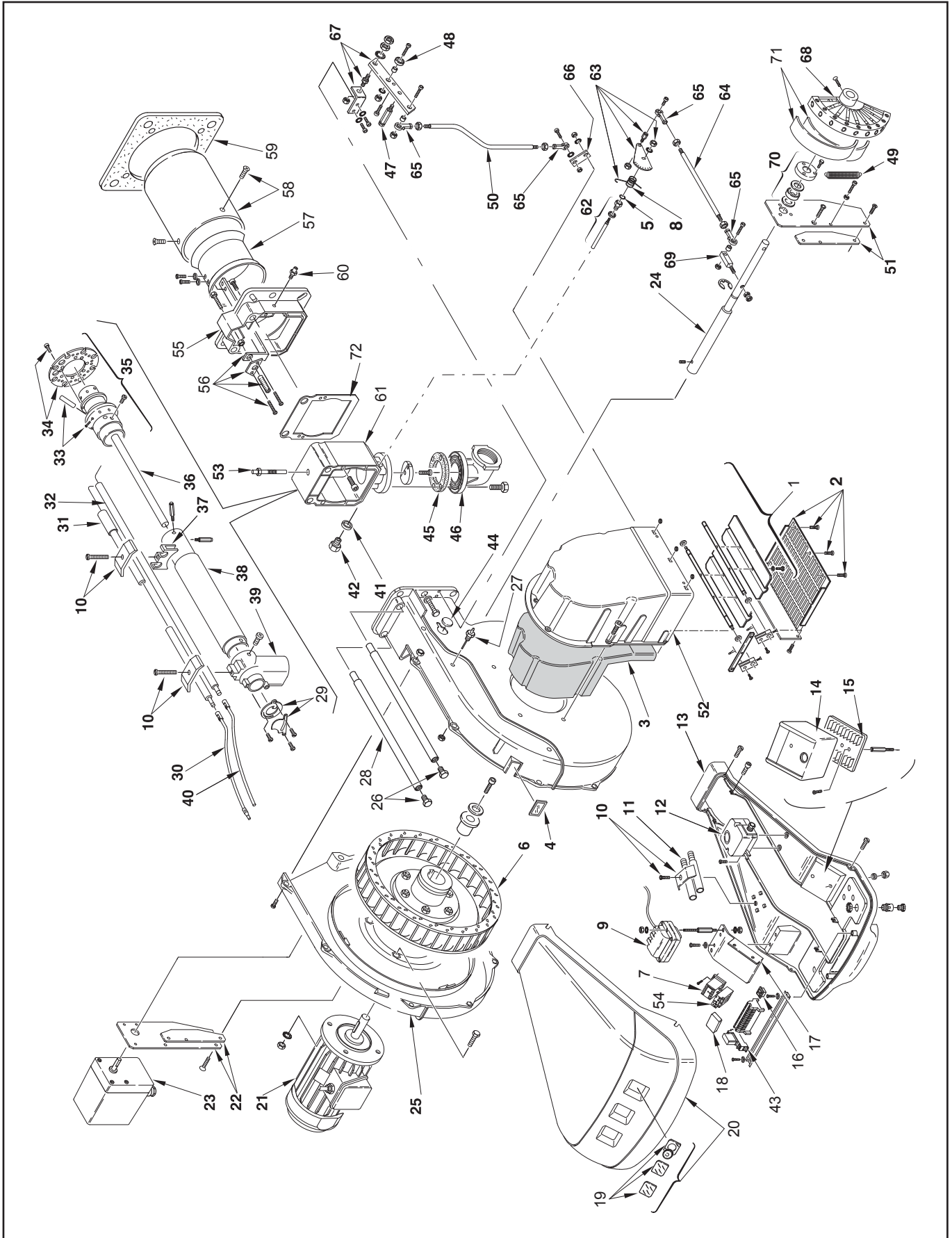
RS 150



RS 150 TC	3/230 V	890 T3	20051309
RS 150 TL	3/230 V	890 T3	20051314
RS 150 TC	3/400 V	890 T3	20044636
RS 150 TL	3/400 V	890 T3	20044637



Запасные части



Запасные части

Поз.	Наименование	Description	Арт. №
1	Воздушная заслонка в сборе	Air flap assembly	3013684
2	Защитная решетка	Protection grid	3013683
3	Изоляция воздухозаборного короба	Sound insulation / air intake house	3013682
4	Смотровое окно	Inspection glass	3003763
5	Прокладка поршня	Piston seal	3007029
6	Вентилятор Ø330X68	Air fan Ø330X68	3012555
7	Контактор + термореле	Contactora + thermal relay	3013979
8	Пружина	Spring	3013204
9	Трансформатор поджига COMPACT 8/20 PM	Ignition transformer COMPACT 8/20 PM	3003847
10	Фиксатор электродов в комплекте	Electrodes fixator cpl.	3003409
11	Распорка TL	Bar extension TL	3003956
12	Реле давления воздуха LGW 10 A2	Air pressure switch LGW 10 A2	3007444
13	Базовая плита	Base plate	3012008
14	Топочный автомат RMG88.62C2	Control box RMG88.62C2	3013073
15	Цоколь топочного автомата	Control box socket	3003784
16	Переключатель	Switcher	3003770
17	Держатель электрокомпонентов	Electro components support	20052262
18	Противопопеховый фильтр	Antijamming filter	3012155
19	Колпачок защитный + смотровое окно	Protection cap + inspection glass	3013678
20	Кожух горелки в компл.	Burner cover cpl.	3013119
21	Электродвигатель	Motor	20055248
22	Фиксатор сервопривода	Actuator support	3012585
23	Сервопривод SQN31.221A2700	Actuator SQN31.221A2700	3012586
24	Вал воздушной заслонки в сборе	Air flap shaft cpl.	3012349
25	Крышка боковая	Half-shell	3012587
26	Винт	Screw	3003481
27	Ниппель для измерения давления	Pressure tap	3003891
28	Фиксирующая штанга	Locking rod	3012013
29	Регулировочная шайба в комплекте	Shim cpl.	3012014
30	Кабель поджига L.580	Ignition cable L.580	3012393
31	Электрод поджига TC TL	Ignition electrode TC TL	3012017 3012016
32	Электрод ионизации TC TL	Ionization electrode TC TL	20042837 20042838
33	Сопло	Nozzle	20052257
34	Уравнительный диск	Baffle plate	20052258
35	Головка смесительного устройства в комплекте	Firing head cpl.	20052260
36	Внутренняя газовая труба TC TL	Internal gas pipe TC TL	3012035 3012036
37	Держатель электродов	Electrode support	20052266
38	Внешняя газовая труба TC TL	External gas pipe TC TL	3012040 3012041

Запасные части

Поз.	Наименование	Description	Арт. №	
39	Соединительная газовая труба	Gas elbow	3012042	
40	Кабель ионизации L.1200	Ionization cable L.1200	3012043	
41	Металлическая прокладка	Metallic seal	3007088	
42	Винт	Screw	3003863	
43	Реле + цоколь	Relay + base	3013407	
44	Заглушка	Cap	3003996	
45	Прокладка	Gasket	3005482	
46	Газовый соединительный фланец	Gas connection flange	3006803	
47	Штифт	Stud	3012352	
48	Подшипник	Bearing	3003841	
49	Пружина	Spring	3012356	
50	Рулевая тяга	Tie rod	3012646	
51	Фиксатор регулятора соотношения воздух/ топливо	Cam plate	3012594	
52	Воздухозаборный короб	Air damper	20041284	
53	Винт	Screw	3012049	
54	Термореле 3/230 В 3/400 В	Thermal relay 3/230 V 3/400 V	3013980 3002289	
55	Фланец	Flange	3012413	
56	Регулировочный стержень в компл. TC TL	Adjustment rod cpl. TC TL	3012053 3012054	
57	Затвор	Shutter	3003984	
58	Жаровая труба TC TL	Fire tube TC TL	3012057 3012058	
59	Прокладка фланца	Flange seal	3003991	
60	Ниппель для измерения давления	Pressure tap	3003322	
61	Фиксатор фланца	Flange locking	20052277	
62	Вал газовой заслонки в комплекте	Gas flap shaft cpl.	3012059	
63	Зубчатая шкала в комплекте	Graduate sector cpl.	3012599	
64	Рулевая тяга	Tie rod	3012060	
65	Шарнирный фиксатор	Pin Joint	3006098	
66	Рычаг	Lever	3012601	
67	Рычаг в компл.	Lever cpl.	20034954	
68	Регулятор соотношения воздух/топливо в сборе	Cam assembly	3012358	
69	Рычаг	Lever	3012350	
70	Подшипник в компл.	Bearing	3012357	
71	Эластическая пластинка	Elastic lamina	3006097	
72	Прокладка	Gasket	3012735	

Запасные части

Примечание



	Обозначение	Caption
✂	Средства технического обслуживания	Maintenance parts
	Запасные части	Spare parts
🔄	Быстроизнашивающиеся детали	Wearing parts

RU	✂	Средства технического обслуживания состоят из деталей, которые для предотвращения поломок необходимо заменять во время техобслуживания, в процессе обратной сборки демонтированных частей (к примеру, изоляционные материалы). На быстроизнашивающиеся детали и средства технического обслуживания, не распространяется гарантия завода изготовителя.
	🔄	Быстроизнашивающиеся детали - это детали, которые необходимо менять несколько раз во время эксплуатации, даже если они не до конца отслужили свой срок (к примеру, жидкотопливные форсунки и жидкотопливные фильтры). На быстроизнашивающиеся детали и средства технического обслуживания, не распространяется гарантия завода изготовителя.
EN	✂	Maintenance parts are parts which should be replaced on a preventive basis during maintenance when reassembling disassembled parts (sealing components for example). For wear parts and maintenance parts, the factory's performance warranty for them over time under commercial conditions does not apply.
	🔄	Wear parts are parts that have to be replaced several times during the product's service life, even when use of the over all product is in line with its intended purpose (for example oil injectors and oil filters). For wear parts and maintenance parts, the factory's performance warranty for them over time under commercial conditions does not apply.

We reserve the right to make technical changes to improve our products without prior notice.
Мы сохраняем за собой право производить технические изменения для улучшения нашей продукции без предварительного уведомления.

05 12 / 20052233 (1)

<https://partsburners.com>
8 (800) 600-01-34