



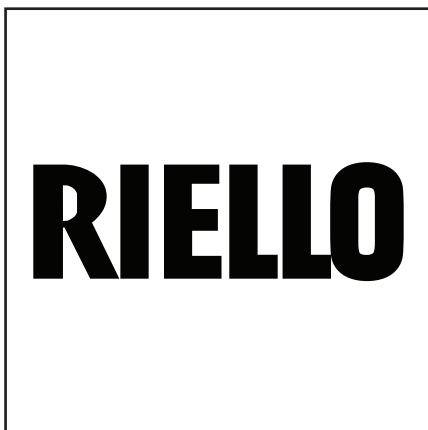
Запасные части
Газовая горелка

Spare parts list
Gas burner



RS 70
RS 100
RS 130

Топочный автомат / Control box
SIEMENS RMG88.62C2

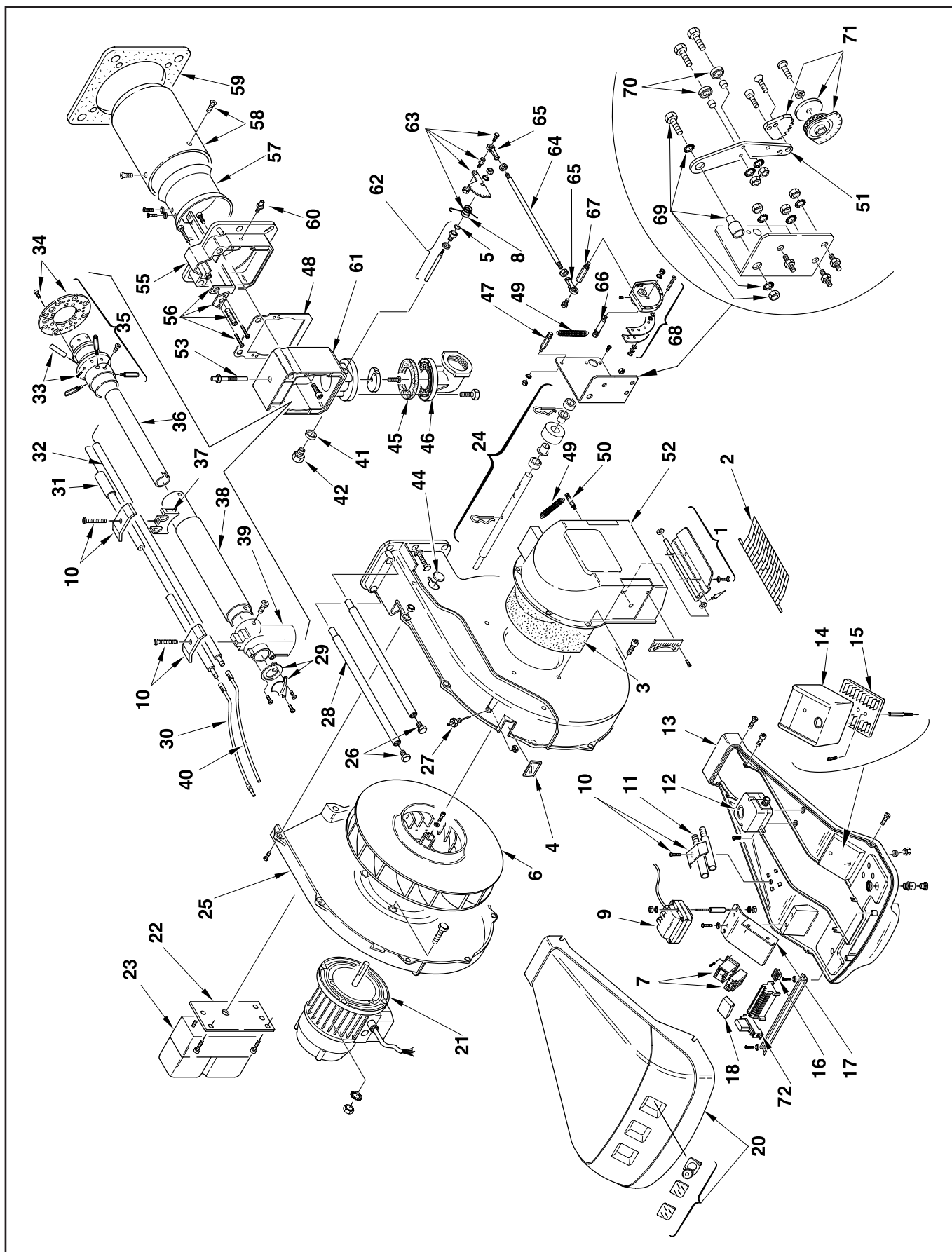


RS 70/100/130
(HONEYWELL MMI 813.1 Mod.23).....DOC130014

RS 70 TC	821 T1	3785100 3785102
RS 70 TL	821 T1	3785101 3785103
RS 100 TC	822 T1	3785300 3785302
RS 100 TL	822 T1	3785301 3785303
RS 130 TC	823 T1	3785500 3785502
RS 130 TL	823 T1	3785501 3785503



Запасные части



Запасные части

Поз.	Наименование	Description	Арт. №	
1	Воздушная заслонка в сборе	Air flap assembly	3012007	
2	Защитная решетка	Protection grid	3003949	
3	Изоляция воздухозаборного короба	Sound insulation / air intake house	3003952	
4	Смотровое окно	Inspection glass	3003763	
5	Прокладка поршня	Piston seal	3007029	
6	Вентилятор Ø330X53 RS 70 Ø385X58 RS 100 Ø385X61 RS 130	Air fan Ø330X53 RS 70 Ø385X58 RS 100 Ø385X61 RS 130	3003955 3003964 3003965	
7	Контактор + термореле RS 70 RS 100 RS 130	Contactor + thermal relay RS 70 RS 100 RS 130	3003959 3003960 3003961	
8	Пружина	Spring	3013204	
9	Трансформатор поджига COMPACT 8/20 PM	Ignition transformer COMPACT 8/20 PM	3003847	
10	Фиксатор электродов в комплекте	Electrodes fixator cpl.	3003409	
11	Распорка TL	Bar extension TL	3003956	
12	Реле давления воздуха LGW 10 A2	Air pressure switch LGW 10 A2	3007444	
13	Базовая плита	Base plate	3012008 3014124	* **
14	Топочный автомат RMG88.62C2	Control box RMG88.62C2	3013073	
15	Цоколь топочного автомата	Control box socket	3003784	
16	Переключатель	Switcher	3003770	
17	Держатель электрокомпонентов	Electro components support	3003957	
18	Противопопыховый фильтр	Antijamming filter	3012155	
20	Кожух горелки	Burner cover	3013119	
21	Электродвигатель RS 70 RS 100 RS 130	Motor RS 70 RS 100 RS 130	3003966 3003967 3003968	
22	Фиксатор сервопривода	Actuator support	3012009	
23	Сервопривод LKS 210-21	Actuator LKS 210-21	3012010	
24	Вал воздушной заслонки в сборе	Air flap shaft cpl.	3012710	
25	Крышка боковая	Half-shell	3012012	
26	Винт	Screw	3003481	
27	Ниппель для измерения давления	Pressure tap	3003891	
28	Фиксирующая штанга	Locking rod	3012013	
29	Регулировочная шайба в комплекте	Shim cpl.	3012014	
30	Кабель поджига L.580	Ignition cable L.580	3012393	
31	Электрод поджига RS 70/100 TC TL RS 130 TC TL	Ignition electrode RS 70/100 TC TL RS 130 TC TL	3012015 3012016 3012017 3012018	

Запасные части

Поз.	Наименование	Description	Арт. №
32	Электрод ионизации	Ionization electrode	
	RS 70/100 TC	RS 70/100 TC	3012175
	TL	TL	3012178
	RS 130 TC	RS 130 TC	3012176
	TL	TL	3012179
33	Сопло	Nozzle	
	RS 70	RS 70	3012023
	RS 100	RS 100	3012024
	RS 130	RS 130	3012025
34	Уравнительный диск	Baffle plate	
	RS 70	RS 70	3012026
	RS 100/130	RS 100/130	3012027
35	Головка смесительного устройства в комплекте	Firing head cpl.	
	RS 70	RS 70	3012028
	RS 100	RS 100	3012029
	RS 130	RS 130	3012030
36	Внутренняя газовая труба	Internal gas pipe	
	RS 70 TC	RS 70 TC	3012031
	TL	TL	3012032
	RS 100 TC	RS 100 TC	3012033
	TL	TL	3012034
	RS 130 TC	RS 130 TC	3012035
	TL	TL	3012036
37	Держатель электродов	Electrode support	3012193
38	Внешняя газовая труба	External gas pipe	
	RS 70/100 TC	RS 70/100 TC	3012038
	TL	TL	3012039
	RS 130 TC	RS 130 TC	3012040
	TL	TL	3012041
39	Соединительная газовая труба	Gas elbow	3012042
40	Кабель ионизации L.1200	Ionization cable L.1200	3012043
41	Металлическая прокладка	Metallic seal	3007166
42	Винт	Screw	3003863
44	Заглушка	Cap	3003406
45	Прокладка	Gasket	3005482
46	Газовый соединительный фланец	Gas connection flange	3006803
47	Штифт	Stud	3012044
48	Прокладка	Gasket	3012735
49	Пружина	Spring	3003879
50	Штифт	Stud	3012046
51	Рычаг	Lever	3012064
52	Воздухозаборный короб	Air damper	3012048
53	Винт	Screw	3012049
55	Фланец	Flange	
	RS 70/100 RS 130	RS 70/100 RS 130	3003975 3003976

Запасные части

Поз.	Наименование	Description	Арт. №	
56	Регулировочный стержень в компл.	Adjustment rod cpl.		
	RS 70 TC	RS 70 TC	3012051	
	TL	TL	3012052	
	RS 100 TC	RS 100 TC	3003979	
	TL	TL	3003980	
	RS 130 TC	RS 130 TC	3012053	
TL	TL	3012054		
57	Затвор	Shutter		
	RS 70/100	RS 70/100	3003983	
	RS 130	RS 130	3003984	
58	Жаровая труба	Fire tube		
	RS 70 TC	RS 70 TC	3003987	
	TL	TL	3003988	
	RS 100 TC	RS 100 TC	3012055	
	TL	TL	3012056	
	RS 130 TC	RS 130 TC	3012057	
TL	TL	3012058		
59	Прокладка фланца	Flange seal	3003991	
60	Ниппель для измерения давления	Pressure tap	3003322	
61	Фиксатор фланца	Flange locking	3012065	
62	Вал газовой заслонки в комплекте	Gas flap shaft cpl.	3012059	
63	Зубчатая шкала в комплекте	Graduate sector cpl.	3003875	
64	Рулевая тяга	Tie rod	3012060	
65	Шарнирный фиксатор	Pin Joint	3006098	
66	Винт	Screw	3003880	
67	Распорка	Spacer	3012061	
68	Регулятор соотношения воздух/топливо в сборе	Cam assembly	3012062	
69	Винт в комплекте	Screw cpl.	3003843	
70	Подшипник	Bearing	3003841	
71	Зубчатая шкала в комплекте	Graduate sector cpl.	3012063	
72	Тепловое реле перегрузки	Thermal overload	3013407	***
*	Для горелок с серийным номером	For burner with serial number	≤ 02188xxxxxx	
**	Для горелок с серийным номером	For burner with serial number	≥ 02198xxxxxx	
***	Для горелок с серийным номером	For burner with serial number	≥ 02195000418	



	Обозначение	Caption
✂	Средства технического обслуживания	Maintenance parts
	Запасные части	Spare parts
🔄	Быстроизнашивающиеся детали	Wearing parts

RU	✂	Средства технического обслуживания состоят из деталей, которые для предотвращения поломок необходимо заменить во время техобслуживания, в процессе обратной сборки демонтированных частей (к примеру, изоляционные материалы). На быстроизнашивающиеся детали и средства технического обслуживания, не распространяется гарантия завода изготовителя.
	🔄	Быстроизнашивающиеся детали - это детали, которые необходимо менять несколько раз во время эксплуатации, даже если они не до конца отслужили свой срок (к примеру, жидкотопливные форсунки и жидкотопливные фильтры). На быстроизнашивающиеся детали и средства технического обслуживания, не распространяется гарантия завода изготовителя.
EN	✂	Maintenance parts are parts which should be replaced on a preventive basis during maintenance when reassembling disassembled parts (sealing components for example). For wear parts and maintenance parts, the factory's performance warranty for them over time under commercial conditions does not apply.
	🔄	Wear parts are parts that have to be replaced several times during the product's service life, even when use of the over all product is in line with its intended purpose (for example oil injectors and oil filters). For wear parts and maintenance parts, the factory's performance warranty for them over time under commercial conditions does not apply.

We reserve the right to make technical changes to improve our products without prior notice.
Мы сохраняем за собой право производить технические изменения для улучшения нашей продукции без предварительного уведомления.

01 2008 / 2918399 (3)
02 2010 / 2918400 (4)

<https://partsburners.com>
8 (800) 600-01-34