



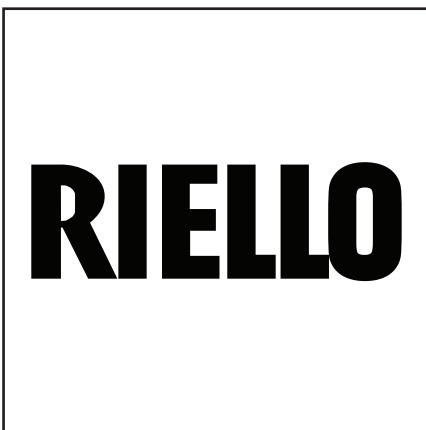
**Запасные части**  
**Газовая горелка**

**Spare parts list**  
**Gas burner**



**RS 70**  
**RS 100**  
**RS 130**

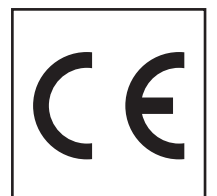
**Топочный автомат / Control box**  
**HONEYWELL MMI 813.1 Mod.23**



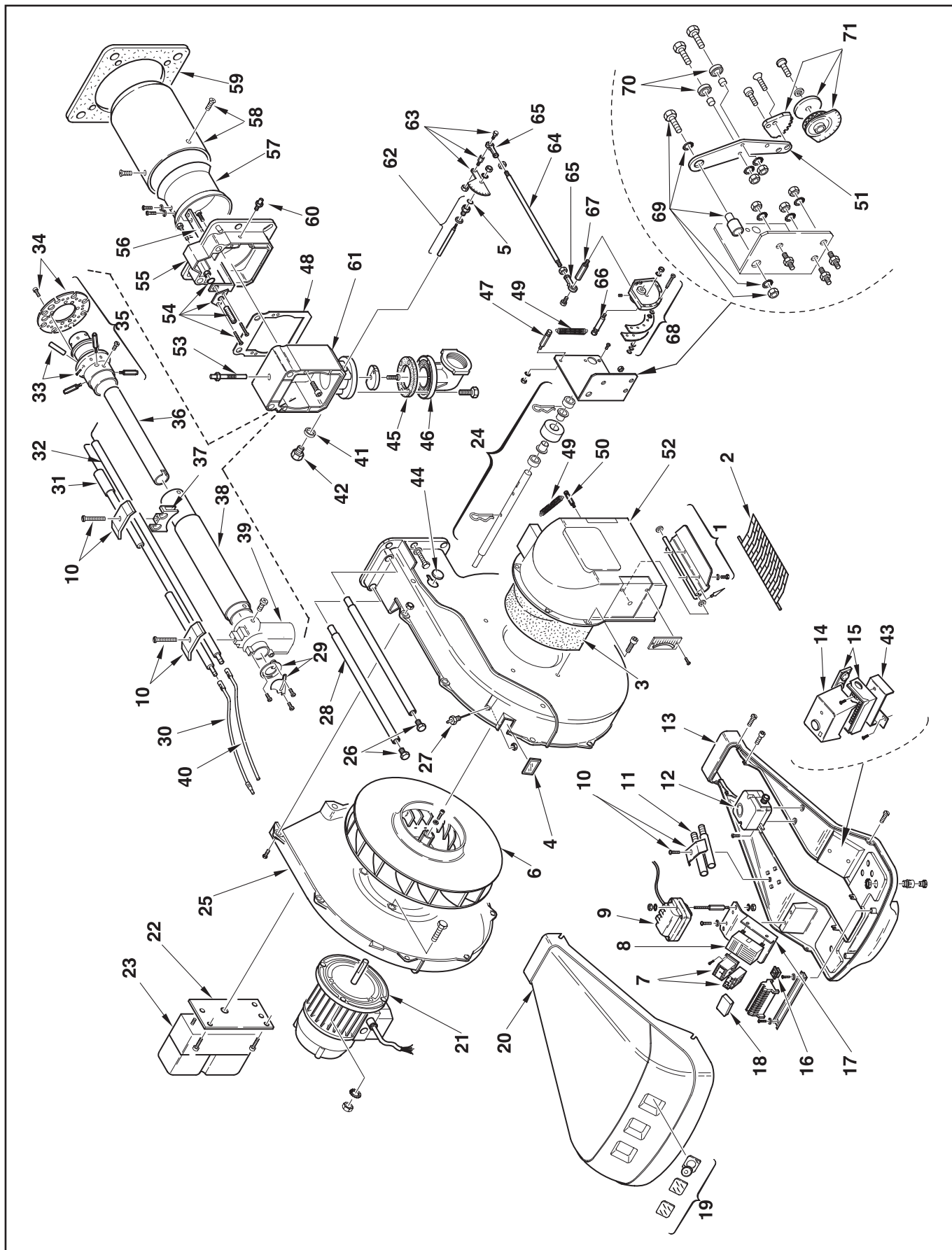
**RS 70/100/130**  
**(SIEMENS RMG88.62C2) .....DOC130015**

RS 70 TC	ST	821 M	3785005	RS 130 TC	ST	823 M	3785405
RS 70 TL			3785006	RS 130 TL			3785406
RS 70 TC	LP		3785007	RS 130 TC	LP		3785407
RS 70 TL			3785008	RS 130 TL			3785408
RS 70 TC	ST	821 T1	3785015	RS 130 TC	ST	8213 T1	3785415
RS 70 TL			3785016	RS 130 TL			3785416
RS 70 TC	LP		3785017	RS 130 TC	LP		3785417
RS 70 TL			3785018	RS 130 TL			3785418
RS 100 TC	ST	822 M	3785205				
RS 100 TL			3785206				
RS 100 TC	LP		3785207				
RS 100 TL			3785208				
RS 100 TC	ST	822 T1	3785215				
RS 100 TL			3785216				
RS 100 TC	LP		3785217				
RS 100 TL			3785218				

\* ST Status Panel  
\* LP LED Panel



# Запасные части



# Запасные части

Поз.	Наименование	Description	Арт. №
1	Воздушная заслонка в сборе	Air flap assembly	3012007
2	Защитная решетка	Protection grid	3003949
3	Изоляция воздухозаборного короба	Sound insulation / air intake house	3003952
4	Смотровое окно	Inspection glass	3003763
5	Прокладка поршня	Piston seal	3007029
6	Вентилятор Ø330X53 RS 70 Ø385X58 RS 100 Ø385X61 RS 130	Air fan Ø330X53 RS 70 Ø385X58 RS 100 Ø385X61 RS 130	3003955 3003964 3003965
7	Контактор + термореле RS 70 RS 100 RS 130	Contactor + thermal relay RS 70 RS 100 RS 130	3003959 3003960 3003961
8	Индикатор работы Статусная панель - ST Светодиодная панель - LP	Operation indicator Status - ST LED panel - LP	3003786 3003958
9	Трансформатор поджига COMPACT 8/20 PM	Ignition transformer COMPACT 8/20 PM	3003847
10	Фиксатор электродов в комплекте	Electrodes fixator cpl.	3003409
11	Распорка TL	Bar extension TL	3003956
12	Реле давления воздуха LGW 10 A2	Air pressure switch LGW 10 A2	3007444
13	Базовая плита	Base plate	3012008
14	Топочный автомат HONEYWELL MMI813.1 Mod.23	Control box HONEYWELL MMI813.1 Mod.23	3012157
15	Цоколь топочного автомата в комплекте	Control box socket cpl.	3012158
16	Переключатель	Switcher	3003770
17	Держатель электрокомпонентов	Electro components support	3003957
18	Противопопыховый фильтр	Antijamming filter	3012155
19	Колпачок защитный	Protection caps	3003962
20	Кожух горелки	Burner cover	3013119
21	Электродвигатель RS 70 RS 100 RS 130	Motor RS 70 RS 100 RS 130	3003966 3003967 3003968
22	Фиксатор сервопривода	Actuator support	3012009
23	Сервопривод LKS 210-21	Actuator LKS 210-21	3012010
24	Вал воздушной заслонки в сборе	Air flap shaft cpl.	3012710
25	Крышка боковая	Half-shell	3012012
26	Винт	Screw	3003481
27	Ниппель для измерения давления	Pressure tap	3003891
28	Фиксирующая штанга	Locking rod	3012013
29	Регулировочная шайба в комплекте	Shim cpl.	3012014
30	Кабель поджига L.580	Ignition cable L.580	3012393
31	Электрод поджига RS 70/100 TC TL RS 130 TC TL	Ignition electrode RS 70/100 TC TL RS 130 TC TL	3012015 3012016 3012017 3012018

# Запасные части

Поз.	Наименование	Description	Арт. №
32	Электрод ионизации	Ionization electrode	
	RS 70/100 TC	RS 70/100 TC	3012175
	TL	TL	3012178
	RS 130 TC	RS 130 TC	3012176
	TL	TL	3012179
33	Сопло	Nozzle	
	RS 70	RS 70	3012023
	RS 100	RS 100	3012024
	RS 130	RS 130	3012025
34	Уравнительный диск	Baffle plate	
	RS 70	RS 70	3012026
	RS 100/130	RS 100/130	3012027
35	Головка смесительного устройства в комплекте	Firing head cpl.	
	RS 70	RS 70	3012028
	RS 100	RS 100	3012029
	RS 130	RS 130	3012030
36	Внутренняя газовая труба	Internal gas pipe	
	RS 70 TC	RS 70 TC	3012031
	TL	TL	3012032
	RS 100 TC	RS 100 TC	3012033
	TL	TL	3012034
	RS 130 TC	RS 130 TC	3012035
	TL	TL	3012036
37	Держатель электродов	Electrode support	3012193
38	Внешняя газовая труба	External gas pipe	
	RS 70/100 TC	RS 70/100 TC	3012038
	TL	TL	3012039
	RS 130 TC	RS 130 TC	3012040
	TL	TL	3012041
39	Соединительная газовая труба	Gas elbow	3012042
40	Кабель ионизации L.1200	Ionization cable L.1200	3012043
41	Металлическая прокладка	Metallic seal	3007166
42	Винт	Screw	3003863
43	Держатель цоколя топочного автомата	Socket fixator	3012190
44	Заглушка	Cap	3003406
45	Прокладка	Gasket	3005482
46	Газовый соединительный фланец	Gas connection flange	3006803
47	Штифт	Stud	3012044
48	Прокладка	Gasket	3012735
49	Пружина	Spring	3003879
50	Штифт	Stud	3012046
51	Рычаг	Lever	3012064
52	Воздухозаборный короб	Air damper	3012048
53	Винт	Screw	3012049
54	Регулировочный винт положения смесительного устройства в комплекте	Combustion head adjustment screw cpl.	3003974
55	Фланец	Flange	
	RS 70/100 RS 130	RS 70/100 RS 130	3003975 3003976

# Запасные части

Поз.	Наименование	Description	Арт. №
56	Регулировочный стержень	Adjustment rod	
	RS 70 TC	RS 70 TC	3012051
	TL	TL	3012052
	RS 100 TC	RS 100 TC	3003979
	TL	TL	3003980
	RS 130 TC	RS 130 TC	3012053
TL	TL	3012054	
57	Затвор	Shutter	
	RS 70/100	RS 70/100	3003983
	RS 130	RS 130	3003984
58	Жаровая труба	Fire tube	
	RS 70 TC	RS 70 TC	3003987
	TL	TL	3003988
	RS 100 TC	RS 100 TC	3012055
	TL	TL	3012056
	RS 130 TC	RS 130 TC	3012057
TL	TL	3012058	
59	Прокладка фланца	Flange seal	3003991
60	Ниппель для измерения давления	Pressure tap	3003322
61	Фиксатор фланца	Flange locking	3012065
62	Вал газовой заслонки в комплекте	Gas flap shaft cpl.	3012059
63	Зубчатая шкала в комплекте	Graduate sector cpl.	3003875
64	Рулевая тяга	Tie rod	3012060
65	Шарнирный фиксатор	Pin Joint	3006098
66	Винт	Screw	3003880
67	Распорка	Spacer	3012061
68	Регулятор соотношения воздух/топливо в сборе	Cam assembly	3012062
69	Винт в комплекте	Screw cpl.	3003843
70	Подшипник	Bearing	3003841
71	Зубчатая шкала в комплекте	Graduate sector cpl.	3012063



	Обозначение	Caption
✂	Средства технического обслуживания	Maintenance parts
	Запасные части	Spare parts
🔄	Быстроизнашивающиеся детали	Wearing parts

RU	✂	Средства технического обслуживания состоят из деталей, которые для предотвращения поломок необходимо заменить во время техобслуживания, в процессе обратной сборки демонтированных частей (к примеру, изоляционные материалы). На быстроизнашивающиеся детали и средства технического обслуживания, не распространяется гарантия завода изготовителя.
	🔄	Быстроизнашивающиеся детали - это детали, которые необходимо менять несколько раз во время эксплуатации, даже если они не до конца отслужили свой срок (к примеру, жидкотопливные форсунки и жидкотопливные фильтры). На быстроизнашивающиеся детали и средства технического обслуживания, не распространяется гарантия завода изготовителя.
EN	✂	Maintenance parts are parts which should be replaced on a preventive basis during maintenance when reassembling disassembled parts (sealing components for example). For wear parts and maintenance parts, the factory's performance warranty for them over time under commercial conditions does not apply.
	🔄	Wear parts are parts that have to be replaced several times during the product's service life, even when use of the over all product is in line with its intended purpose (for example oil injectors and oil filters). For wear parts and maintenance parts, the factory's performance warranty for them over time under commercial conditions does not apply.

We reserve the right to make technical changes to improve our products without prior notice.  
Мы сохраняем за собой право производить технические изменения для улучшения нашей продукции без предварительного уведомления.

02 02 / 2918080 (4)

<https://partsburners.com>  
8 (800) 600-01-34