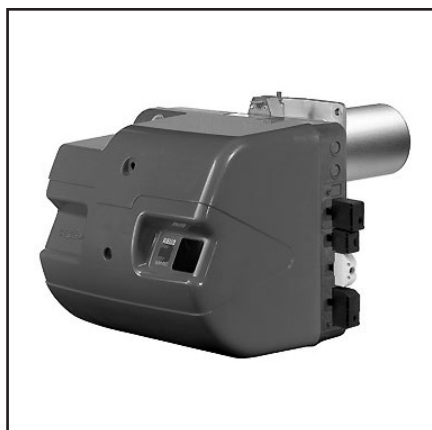


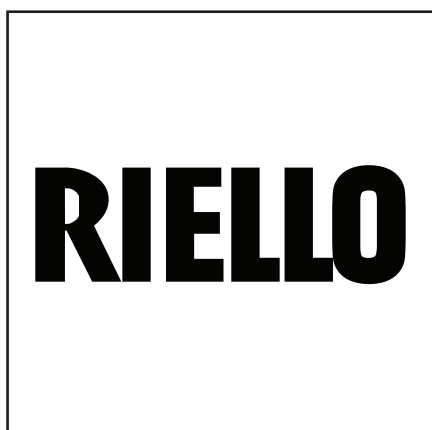


**Запасные части**  
Газовая горелка

**Spare parts list**  
Gas burner



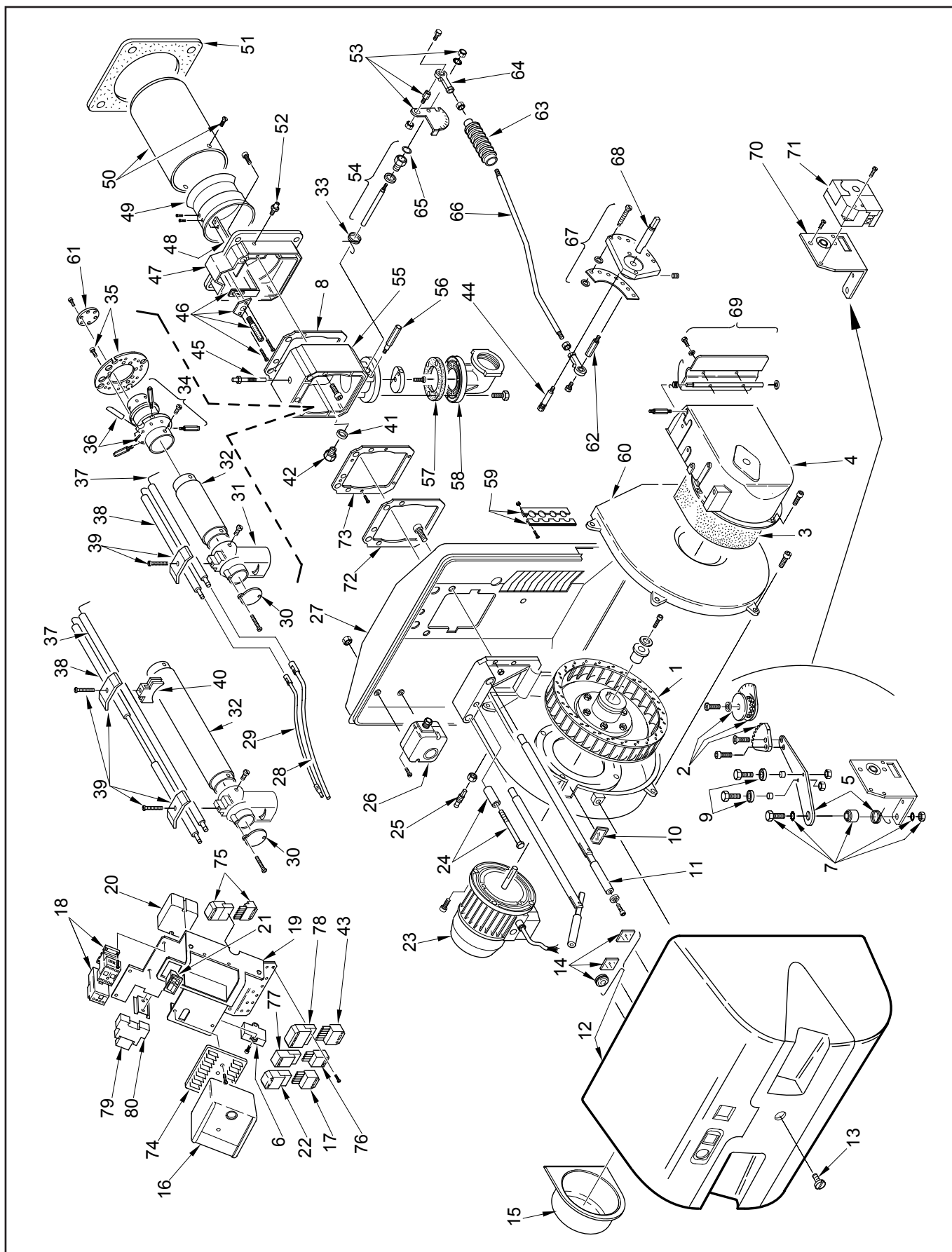
**RS 64 MZ**



RS 64 MZ TC	885 T	3789300 3789310
RS 64 MZ TL	885 T	3789301 3789311



# Запасные части



# Запасные части

Поз.	Наименование	Description	Арт. №
1	Вентилятор Ø280X50	Air fan Ø280X50	3013768
2	Зубчатая шкала в комплекте	Graduate sector cpl.	3012063
3	Изоляция воздухозаборного короба	Sound insulation / air intake house	3003830
4	Воздухозаборный короб	Air damper	3003890
5	Рычаг с пружиной	Lever with spring	3013478
6	Противопопыховый фильтр	Antijamming filter	3012155
7	Винт в комплекте	Screw cpl.	3003843
8	Прокладка	Gasket	3012735
9	Подшипник	Bearing	3003841
10	Смотровое окно	Inspection glass	3003763
11	Удлинитель	Bar extension	3013769
12	Кожух горелки	Burner cover	3013770
13	Винт кожуха	Cover mounting screw	3003766
14	Колпачок защитный + смотровое окно	Protection cap + inspection glass	3013679
15	Защитная решетка электродвигателя	Grid motor	3013771
16	Топочный автомат RMG88.62C2	Control box RMG88.62C2	3013073
17	5-контактный разъем	Plug 5 pin	3007589
18	Контактор + термореле	Contactor + thermal relay	3003959
19	База панели управления	Base control panel	3013772
20	Трансформатор поджига TD1STCAF	Ignition transformer TD1STCAF	3002480
21	Переключатель	Switcher	3003770
22	5-контактный штекер	Socket 5 pin	3007434
23	Электродвигатель	Motor	20019536
24	Штифт	Stud	3003778
25	Ниппель для измерения давления	Pressure tap	3003891
26	Реле давления воздуха LGW 10 A2	Air pressure switch LGW 10 A2	3007444
27	Базовая плита	Base plate	3013773
28	Кабель ионизации L.600	Ionization cable L.600	3003848
29	Кабель поджига L.380	Ignition cable L.380	3003794
30	Крышка газовой трубы	Cover gas pipe	3013774
31	Соединительная газовая труба	Gas elbow	3012042
32	Внешняя газовая труба TC TL	External gas pipe TC TL	3012038 3012039
33	Пружина	Spring	3013204
34	Головка смесительного устройства в комплекте	Firing head cpl.	3013776
35	Уравнительный диск	Baffle plate	3013777
36	Сопло	Nozzle	3013778
37	Электрод ионизации TC TL	Ionization electrode TC TL	3012175 3012178
38	Электрод поджига TC TL	Ignition electrode TC TL	3012015 3012016
39	Фиксатор электродов в комплекте	Electrodes fixator cpl.	3003409
40	Фиксатор электродов TL	Electrodes fixator TL	3012191

# Запасные части

Поз.	Наименование	Description	Арт. №	
41	Металлическая прокладка	Metallic seal	3007166	
42	Винт	Screw	3003863	
43	7-контактный разъем	Plug 7 pin	3006937	
44	Распорка	Spacer	3003888	
45	Винт	Screw	3012049	
46	Регулировочный стержень в компл.	Adjustment rod cpl.	3003974	
47	Фланец	Flange	3003975	
48	Планка TC TL	Square TC TL	3012051 3012052	
49	Удлинитель жаровой трубы	Fire tube extension	3003983	
50	Жаровая труба TC TL	Fire tube TC TL	3003987 3003988	
51	Прокладка фланца	Flange seal	3003991	
52	Ниппель для измерения давления	Pressure tap	3003322	
53	Зубчатая шкала в комплекте	Graduate sector cpl.	3012355	
54	Вал газовой заслонки в комплекте	Gas flap shaft cpl.	3012059	
55	Фиксатор фланца	Flange locking	3013779	
56	Указатель	Index	3013780	
57	Прокладка	Gasket	3005482	
58	Газовый соединительный фланец	Gas connection flange	3006803	
59	Резиновый распорный фиксатор	Cable bushing	3003780	
60	Крышка корпуса вентилятора	Cover of fan housing	3013781	
61	Диск	Disc	3013786	
62	Распорка	Spacer	3003888	
63	Обтекатель	Cowling	3003883	
64	Шарнирный фиксатор	Pin Joint	3006098	
65	Прокладка поршня	Piston seal	3003203	
66	Рулевая тяга	Tie rod	3013782	
67	Регулятор соотношения воздух/топливо в сборе	Cam assembly	3012062	
68	Фиксирующий вал регулятора соотношения воздух/топливо в комплекте	Cam-holder shaft cpl.	3003885	
69	Воздушная заслонка в сборе	Air flap assembly	3012085	
70	Фиксатор сервопривода	Actuator support	3013783	
71	Сервопривод SQN90.240B2793	Actuator SQN90.240B2793	3003887	
72	Прокладка	Gasket	3013784	
73	Кронштейн	Bracket	3013785	
74	Цоколь топочного автомата	Control box socket	3003784	
75	6-контактное соединение в комплекте	Connection 6 pin cpl.	3013202	
76	4-контактный разъем	Plug 4 pin	3006948	
77	4-контактный штекер	Socket 4 pin	3006949	
78	7-контактный штекер	Socket 7 pin	3006938	
79	Реле 40.31	Relay 40.31	3012842	
80	Цоколь реле 95.63 SMA	Relay socket 95.63 SMA	3012841	





	Обозначение	Caption
🔧	Средства технического обслуживания	Maintenance parts
	Запасные части	Spare parts
🔄	Быстроизнашивающиеся детали	Wearing parts

RU	🔧	Средства технического обслуживания состоят из деталей, которые для предотвращения поломок необходимо заменить во время техобслуживания, в процессе обратной сборки демонтированных частей (к примеру, изоляционные материалы). На быстроизнашивающиеся детали и средства технического обслуживания, не распространяется гарантия завода изготовителя.
	🔄	Быстроизнашивающиеся детали - это детали, которые необходимо менять несколько раз во время эксплуатации, даже если они не до конца отслужили свой срок (к примеру, жидкотопливные форсунки и жидкотопливные фильтры). На быстроизнашивающиеся детали и средства технического обслуживания, не распространяется гарантия завода изготовителя.
EN	🔧	Maintenance parts are parts which should be replaced on a preventive basis during maintenance when reassembling disassembled parts (sealing components for example). For wear parts and maintenance parts, the factory's performance warranty for them over time under commercial conditions does not apply.
	🔄	Wear parts are parts that have to be replaced several times during the product's service life, even when use of the over all product is in line with its intended purpose (for example oil injectors and oil filters). For wear parts and maintenance parts, the factory's performance warranty for them over time under commercial conditions does not apply.

We reserve the right to make technical changes to improve our products without prior notice.  
Мы сохраняем за собой право производить технические изменения для улучшения нашей продукции без предварительного уведомления.

10 09 / 2918566 (3)

<https://partsburners.com>  
8 (800) 600-01-34