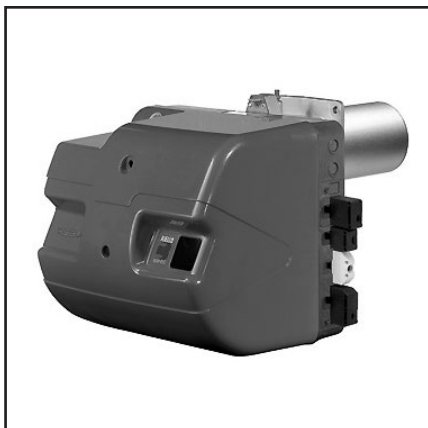


Запасные части
Газовая горелка

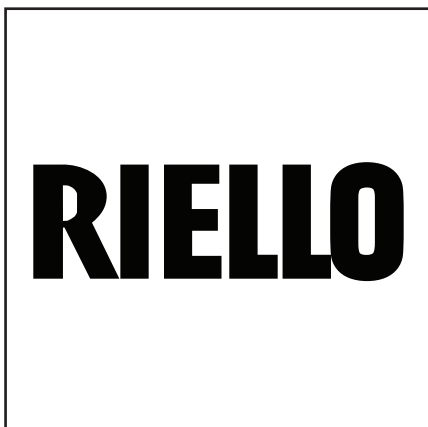
Spare parts list
Gas burner



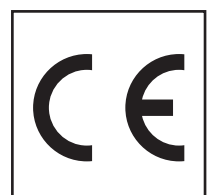
RS 34 MZ
RS 44 MZ

RU

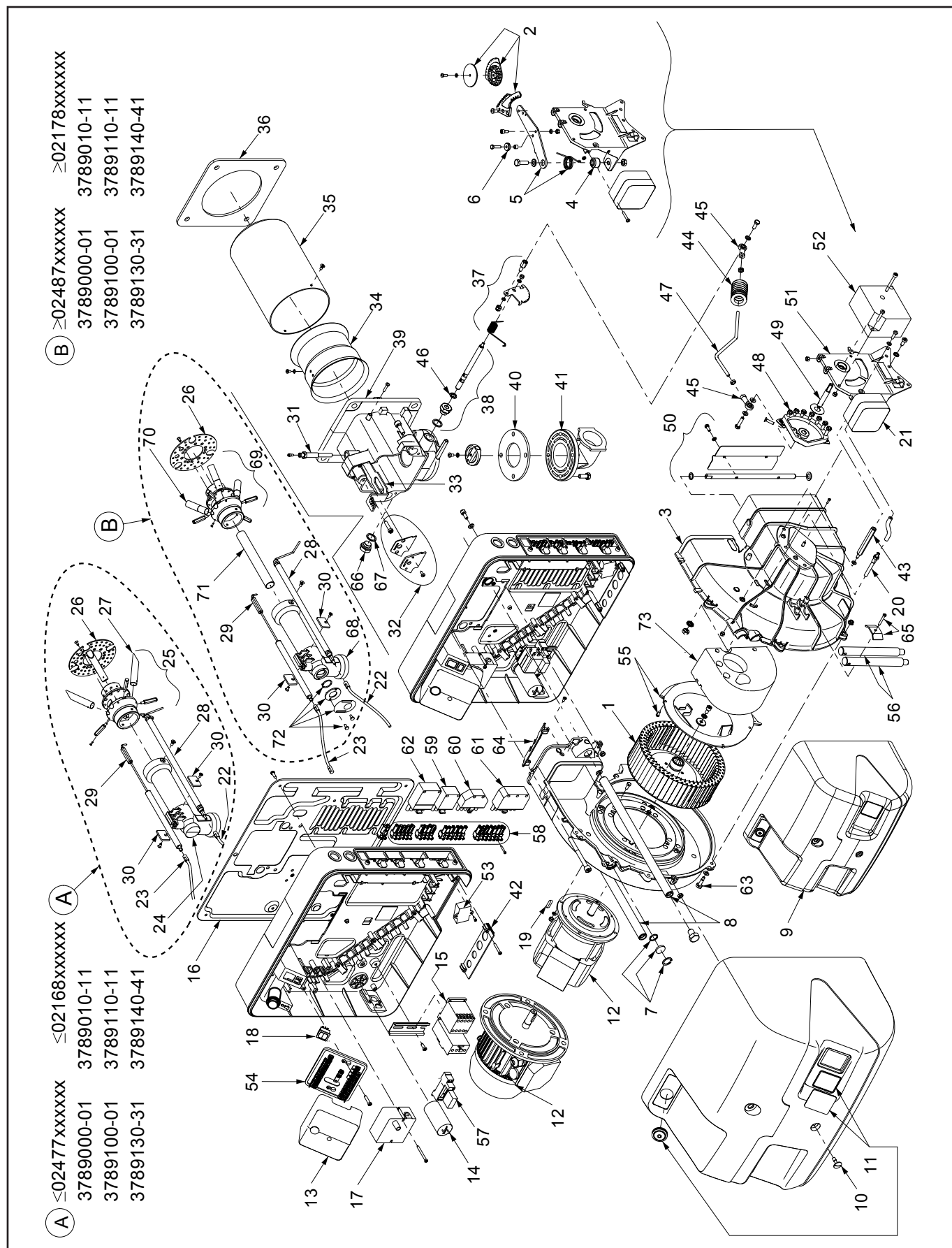
EN



RS 34 MZ TC		883 T	3789000 3789010
RS 34 MZ TL		883 T	3789001 3789011
RS 44 MZ TC	1/230 V	884 T	3789100 3789110
RS 44 MZ TL	1/230 V	884 T	3789101 3789111
RS 44 MZ TC	3/230-400 V	884 T	3789130 3789140
RS 44 MZ TL	3/230-400 V	884 T	3789131 3789141



Запасные части



Запасные части

Поз.	Наименование	Description	Арт. №	
1	Вентилятор Ø200X65 RS 34 MZ Ø200X65 RS 44 MZ	Air fan Ø200X65 RS 34 MZ Ø200X65 RS 44 MZ	3013721 3013722	
2	Зубчатая шкала в комплекте	Graduate sector cpl.	3013901	*
3	Воздухозаборный короб	Air damper	3013723	
4	Винт	Screw	3003843	
5	Рычаг + пружина	Lever + spring	3013478	
6	Подшипник	Bearing	3003841	
7	Смотровое окно	Inspection glass	3013728	
8	Фиксирующая штанга	Locking rod	3013729	
9	Кожух горелки	Burner cover	3013724	
10	Винт	Screw	3013727	
11	Колпачок защитный	Protection caps	3013678	
12	Электродвигатель RS 34 MZ RS 44 MZ 1/230 В RS 44 MZ 3/230-400 В	Motor RS 34 MZ RS 44 MZ 1/230 V RS 44 MZ 3/230-400 V	3013490 3013751 3013752	
13	Топочный автомат RMG88.62C2	Control box RMG88.62C2	3013073	
14	Конденсатор RS 34 MZ RS 44 MZ 1/230 В	Capacitor RS 34 MZ RS 44 MZ 1/230 V	3006614 3003767	
15	Контактор + термореле	Contactora + thermal relay	3003781	
16	Защитная плита	Protection plate	3013730	
17	Трансформатор поджига TD1STCAF	Ignition transformer TD1STCAF	3002480	
18	Переключатель	Switcher	3003770	
19	Шпонка вала	Shaft key	3003816	
20	Ниппель для измерения давления	Pressure tap	3003891	
21	Реле давления воздуха LGW 3 A2	Air pressure switch LGW 3 A2	3002316	
22	Кабель ионизации L.600	Ionization cable L.600	3003848	
23	Кабель поджига L.440	Ignition cable L.440	3003972	
24	Соединительная газовая труба TC TL	Gas elbow TC TL	3013731 3013732	
25	Головка смесительного устройства RS 34 MZ RS 44 MZ	Firing head RS 34 MZ RS 44 MZ	3013733 3013734	
26	Уравнительный диск RS 34 MZ RS 44 MZ	Baffle plate RS 34 MZ RS 44 MZ	3013626 3013629	
27	Сопло RS 34 MZ RS 44 MZ	Nozzle RS 34 MZ RS 44 MZ	3013735 3013628	
28	Электрод ионизации TC TL	Ionization electrode TC TL	3013725 3013726	
29	Электрод поджига TC TL	Ignition electrode TC TL	3014037 3014038	
30	Фиксирующая пластина электрода	Electrode fixing plate	3013736	

Запасные части

Поз.	Наименование	Description	Арт. №	
31	Ниппель для измерения давления	Pressure tap	3013953	
32	Регулировочный винт в комплекте	Adjustment screw cpl.	3013754	
33	Регулировочный стержень RS 34 MZ TC RS 34 MZ TL RS 44 MZ TC RS 44 MZ TL	Adjustment rod RS 34 MZ TC RS 34 MZ TL RS 44 MZ TC RS 44 MZ TL	3013737 3013738 3013739 3013740	
34	Удлинитель жаровой трубы RS 34 MZ RS 44 MZ	Fire tube extension RS 34 MZ RS 44 MZ	3003805 3003806	
35	Жаровая труба RS 34 MZ TC RS 34 MZ TL RS 44 MZ TC RS 44 MZ TL	Fire tube RS 34 MZ TC RS 34 MZ TL RS 44 MZ TC RS 44 MZ TL	3003807 3003808 3003811 3003812	
36	Прокладка фланца	Flange seal	3003817	
37	Зубчатая шкала в комплекте	Graduate sector cpl.	3003875	
38	Вал газовой заслонки в комплекте	Gas flap shaft cpl.	3003874	
39	Фланец RS 34 MZ RS 44 MZ	Flange RS 34 MZ RS 44 MZ	3013741 3013742	
40	Прокладка	Gasket	3005483	
41	Газовый соединительный фланец	Gas connection flange	3006802	
42	Резиновый распорный фиксатор	Cable bushing	3003780	
43	Распорка	Spacer	3013746	
44	Обтекатель	Cowling	3003883	
45	Шарнирный фиксатор	Pin Joint	3006098	
46	Прокладка поршня	Piston seal	3003203	
47	Рулевая тяга	Tie rod	3013997	
48	Регулятор соотношения воздух/топливо в сборе	Cam assembly	3012062 20017908	** ***
49	Вал регулятора соотношения воздух/топливо в комплекте	Cam shaft cpl.	3014046	
50	Воздушная заслонка в комплекте	Air flap cpl.	3013748 20014909	** ***
51	Фиксатор сервопривода	Actuator support	3013749	
52	Сервопривод SQN90.240B2793	Actuator SQN90.240B2793	3003887	
53	Противопомеховый фильтр 1/230 В 3/230-400 В	Antijamming filter 1/230 V 3/230-400 V	3012160 3012155	
54	Цоколь топочного автомата	Control box socket	3003784	
55	Направляющая всасываемого воздуха	Air recycling	3013745	
56	Распорка TL	Spacer TL	3003764	
57	Реле и цоколь	Relay and socket	3013407	
58	Штекерные соединения в комплекте	Sockets cpl.	3013753	
59	4-контактный разъем	Plug 4 pin	3006948	
60	6-контактный разъем	Plug 6 pin	3013203	
61	7-контактный штекер Wieland	Socket Wieland 7 pin	3006937	

Запасные части

Поз.	Наименование	Description	Арт. №	
62	5-контактный разъем RS 44 MZ 3/230-400 B	Plug 5 pin RS 44 MZ 3/230-400 V	3007589	
63	Винт	Screw	3013744	
64	Перегородка RS 34 MZ	Bulkhead RS 34 MZ	3013750	
65	Фиксатор в комплекте TL	Fixator cpl. TL	3003409	
66	Винт	Screw	3003863	
67	Прокладка	Seal	3007088	
68	Соединительная газовая труба TC TL	Gas elbow TC TL	3014085 3014086	
69	Головка смесительного устройства RS 34 MZ RS 44 MZ	Firing head RS 34 MZ RS 44 MZ	3014087 3014088	
70	Сопло RS 34 MZ RS 44 MZ	Nozzle RS 34 MZ RS 44 MZ	3014089 3014090	
71	Газовая труба TC TL	Gas pipe TC TL	3014091 3014092	
72	Регулировочная шайба в комплекте	Shim cpl.	3014093	
73	Изоляция воздухозаборного короба	Sound insulation / air intake house	20014917	***
*	Для горелок с серийным номером	For burner with serial number	≥ 01017xxxxxx	
**	Для горелок с серийным номером	For burner with serial number	≤ 02249xxxxxx	
***	Для горелок с серийным номером	For burner with serial number	≥ 02249xxxxxx	



	Обозначение	Caption
✂	Средства технического обслуживания	Maintenance parts
	Запасные части	Spare parts
🔄	Быстроизнашивающиеся детали	Wearing parts

RU	✂	Средства технического обслуживания состоят из деталей, которые для предотвращения поломок необходимо заменить во время техобслуживания, в процессе обратной сборки демонтированных частей (к примеру, изоляционные материалы). На быстроизнашивающиеся детали и средства технического обслуживания, не распространяется гарантия завода изготовителя.
	🔄	Быстроизнашивающиеся детали - это детали, которые необходимо менять несколько раз во время эксплуатации, даже если они не до конца отслужили свой срок (к примеру, жидкотопливные форсунки и жидкотопливные фильтры). На быстроизнашивающиеся детали и средства технического обслуживания, не распространяется гарантия завода изготовителя.
EN	✂	Maintenance parts are parts which should be replaced on a preventive basis during maintenance when reassembling disassembled parts (sealing components for example). For wear parts and maintenance parts, the factory's performance warranty for them over time under commercial conditions does not apply.
	🔄	Wear parts are parts that have to be replaced several times during the product's service life, even when use of the over all product is in line with its intended purpose (for example oil injectors and oil filters). For wear parts and maintenance parts, the factory's performance warranty for them over time under commercial conditions does not apply.

We reserve the right to make technical changes to improve our products without prior notice.
Мы сохраняем за собой право производить технические изменения для улучшения нашей продукции без предварительного уведомления.

05 2009 / 2918581 (6)

<https://partsburners.com>
8 (800) 600-01-34