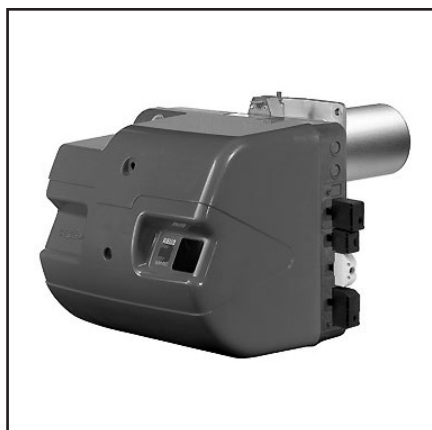




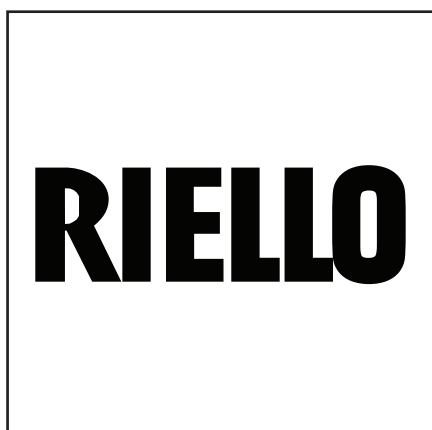
**Запасные части**  
**Газовая горелка**

**Spare parts list**  
**Gas burner**



**RS 28**  
**RS 38**  
**RS 50**

**Топочный автомат / Control box**  
**SIEMENS RMG88.62C2**

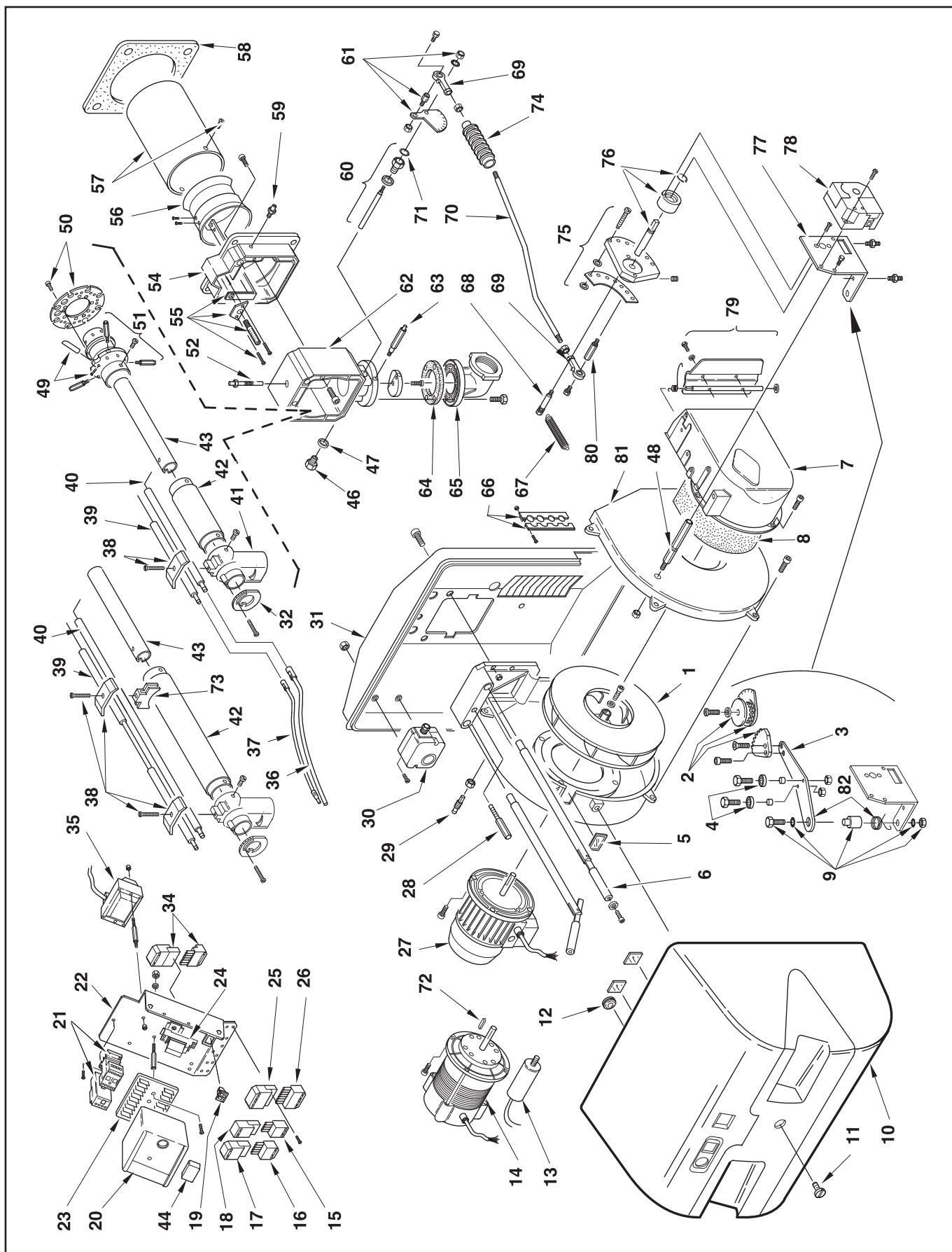


**RS 28/38/50**  
**(HONEYWELL MMI 813.1 Mod.23).....DOC130010**

RS 28 TC	809 T1	3783300
		3783302
RS 28 TL	809 T1	3783301
		3783303
RS 38 TC 1/230 V	810 T1	3784400
		3784402
RS 38 TL 1/230 V	810 T1	3784401
		3784403
RS 38 TC 3/230-400 V	810 T1	3784500
		3784502
RS 38 TL 3/230-400 V	810 T1	3784501
		3784503
RS 50 TC	811 T1	3784700
		3784702
RS 50 TL	811 T1	3784701
		3784703



# Запасные части



# Запасные части

Поз.	Наименование	Description	Арт. №	
1	Вентилятор Ø280X43 RS 28 Ø300X46 RS 38 Ø318X49 RS 50	Air fan Ø280X43 RS 28 Ø300X46 RS 38 Ø318X49 RS 50	3003760 3003761 3003762	
2	Зубчатая шкала в комплекте	Graduate sector cpl.	3012063	
3	Рычаг	Lever	3012064	*
4	Подшипник	Bearing	3003841	
5	Смотровое окно	Inspection glass	3003763	
6	Фиксирующая штанга	Locking rod	3003842	
7	Воздухозаборный короб	Air damper	3003890	
8	Изоляция воздухозаборного короба	Sound insulation / air intake house	3003830	
9	Вент в комплекте	Screw cpl.	3003843	
10	Кожух горелки	Burner cover	3003765	
11	Винт кожуха	Cover mounting screw	3003766	
12	Колпачок защитный	Protection cap	3007627	
13	Конденсатор RS 28 RS 38 1/230 В	Capacitor RS 28 RS 38 1/230 V	3005285 3003767	
14	Электродвигатель RS 28 RS 38 1/230 В	Motor RS 28 RS 38 1/230 V	3003768 3003771	
15	4-контактный разъем	Plug 4 pin	3006948	
16	5-контактный разъем RS 38 3/230-400 В RS 50	Plug 5 pin RS 38 3/230-400 V RS 50	3007589	
17	5-контактный штекер RS 38 3/230-400 В RS 50	Socket 5 pin RS 38 3/230-400 V RS 50	3007434	
18	4-контактный штекер	Socket 4 pin	3006949	
19	Переключатель	Switcher	3003770	
20	Топочный автомат RMG88.62C2	Control box RMG88.62C2	3013073	
21	Контактор + термореле RS 38 3/230-400 В RS 50	Contactora + thermal relay RS 38 3/230-400 V RS 50	3003781 3003782	
22	База панели управления	Base control panel	3003783	
23	Цоколь топочного автомата	Control box socket	3003784	
24	Термореле	Thermal overload	3013407	**
25	7-контактный штекер	Socket 7 pin	3006938	
26	7-контактный разъем	Plug 7 pin	3006937	
27	Электродвигатель RS 38 3/230-400 В RS 50	Motor RS 38 3/230-400 V RS 50	3003772 3003773	
28	Штифт	Stud	3003778	
29	Ниппель для измерения давления	Pressure tap	3003891	
30	Реле давления воздуха LGW 10 A2	Air pressure switch LGW 10 A2	3007444	
31	Базовая плита	Base plate	3003788	

# Запасные части

Поз.	Наименование	Description	Арт. №
32	Регулировочная шайба RS 28 RS 38 RS 50	Shim RS 28 RS 38 RS 50	3003844 3003845 3003846
34	6-контактное соединение в комплекте	Connection 6 pin cpl.	3013202
35	Трансформатор поджига КОМПАКТ 8/20 PM	Ignition transformer COMPACT 8/20 PM	3003847
36	Кабель ионизации L.600	Ionization cable L.600	3003848
37	Кабель поджига L.380	Ignition cable L.380	3003794
38	Фиксатор электродов в комплекте	Electrodes fixator cpl.	3003409
39	Электрод поджига RS 28/38 TC TL RS 50 TC TL	Ignition electrode RS 28/38 TC TL RS 50 TC TL	3003850 3003851 3012129 3012130
40	Электрод ионизации TC TL	Ionization electrode TC TL	3012174 3012177
41	Соединительная газовая труба	Gas elbow	3003854
42	Внешняя газовая труба TC TL	External gas pipe TC TL	3003855 3003856
43	Внутренняя газовая труба RS 28 TC TL RS 38 TC TL RS 50 TC TL	Internal gas pipe RS 28 TC TL RS 38 TC TL RS 50 TC TL	3003857 3003858 3003859 3003860 3003861 3003862
44	Противопомерховый фильтр RS 28 / RS 38 1/230 В RS 38 3/230-400 В / RS 50	Antijamming filter RS 28 / RS 38 1/230 V RS 38 3/230-400 V / RS 50	3012160 3012155
46	Винт	Screw	3003863
47	Металлическая прокладка	Metallic seal	3007166
48	Штифт	Stud	3003889
49	Сопло RS 28 RS 38 RS 50	Nozzle RS 28 RS 38 RS 50	3003865 3003866 3003867
50	Уравнительный диск RS 28 RS 38 RS 50	Baffle plate RS 28 RS 38 RS 50	3003868 3003869 3003849
51	Головка смесительного устройства в комплекте RS 28 RS 38 RS 50	Firing head cpl. RS 28 RS 38 RS 50	3003870 3003871 3003872
52	Ниппель для измерения давления	Pressure tap	3003873
54	Фланец RS 28/38 RS 50	Flange RS 28/38 RS 50	3003798 3003838

# Запасные части

Поз.	Наименование	Description	Арт. №	
55	Регулировочный стержень в компл. RS 28 TC TL RS 38 TC TL RS 50 TC TL	Adjustment rod cpl. RS 28 TC TL RS 38 TC TL RS 50 TC TL	3003799 3003800 3003801 3003802 3003803 3003804	
56	Удлинитель жаровой трубы RS 28/38 RS 50	Fire tube extension RS 28/38 RS 50	3003805 3003806	
57	Жаровая труба RS 28 TC TL RS 38 TC TL RS 50 TC TL	Fire tube RS 28 TC TL RS 38 TC TL RS 50 TC TL	3003807 3003808 3003809 3003810 3003811 3003812	
58	Прокладка фланца	Flange seal	3003817	
59	Ниппель для измерения давления	Pressure tap	3003893	
60	Вал газовой заслонки в комплекте	Gas flap shaft cpl.	3003874	
61	Зубчатая шкала в комплекте	Graduate sector cpl.	3003875	
62	Фиксатор фланца	Flange locking	3003876	
63	Указатель	Index	3003878	
64	Прокладка	Gasket	3005483	
65	Газовый соединительный фланец	Gas connection flange	3006802	
66	Резиновый распорный фиксатор	Cable bushing	3003780	
67	Пружина	Spring	3003879	*
68	Винт	Screw	3003880	
69	Шарнирный фиксатор	Pin Joint	3006098	
70	Рулевая тяга	Tie rod	3003881	
71	Прокладка поршня	Piston seal	3003203	
72	Шпонка вала	Shaft key	3003816	
73	Фиксатор электродов TL	Electrodes fixator TL	3012191	
74	Обтекатель	Crowling	3003883	
75	Регулятор соотношения воздух/топливо в сборе	Cam assembly	3012062	
76	Фиксирующий вал регулятора соотношения воздух/топливо в комплекте	Cam-holder shaft cpl.	3003885	
77	Фиксатор сервопривода	Actuator support	3003886	
78	Сервопривод SQN90.240B2793	Actuator SQN90.240B2793	3003887	
79	Воздушная заслонка в сборе	Air flap assembly	3012085	
80	Распорка	Spacer	3003888	
81	Крышка корпуса вентилятора	Cover of fan housing	3003829	
82	Рычаг с пружиной	Lever with spring	3013478	***
*	Для горелок с серийным номером	For burner with serial number	≤ 02484999999	
**	Для горелок с серийным номером	For burner with serial number	≥ 02205000088	
***	Для горелок с серийным номером	For burner with serial number	≥ 02494000000	



	Обозначение	Caption
✂	Средства технического обслуживания	Maintenance parts
	Запасные части	Spare parts
🔄	Быстроизнашивающиеся детали	Wearing parts

RU	✂	Средства технического обслуживания состоят из деталей, которые для предотвращения поломок необходимо заменять во время техобслуживания, в процессе обратной сборки демонтированных частей (к примеру, изоляционные материалы). На быстроизнашивающиеся детали и средства технического обслуживания, не распространяется гарантия завода изготовителя.
	🔄	Быстроизнашивающиеся детали - это детали, которые необходимо менять несколько раз во время эксплуатации, даже если они не до конца отслужили свой срок (к примеру, жидкотопливные форсунки и жидкотопливные фильтры). На быстроизнашивающиеся детали и средства технического обслуживания, не распространяется гарантия завода изготовителя.
EN	✂	Maintenance parts are parts which should be replaced on a preventive basis during maintenance when reassembling disassembled parts (sealing components for example). For wear parts and maintenance parts, the factory's performance warranty for them over time under commercial conditions does not apply.
	🔄	Wear parts are parts that have to be replaced several times during the product's service life, even when use of the over all product is in line with its intended purpose (for example oil injectors and oil filters). For wear parts and maintenance parts, the factory's performance warranty for them over time under commercial conditions does not apply.

We reserve the right to make technical changes to improve our products without prior notice.  
Мы сохраняем за собой право производить технические изменения для улучшения нашей продукции без предварительного уведомления.

03 10 / 2918398 (6)

<https://partsburners.com>  
8 (800) 600-01-34