

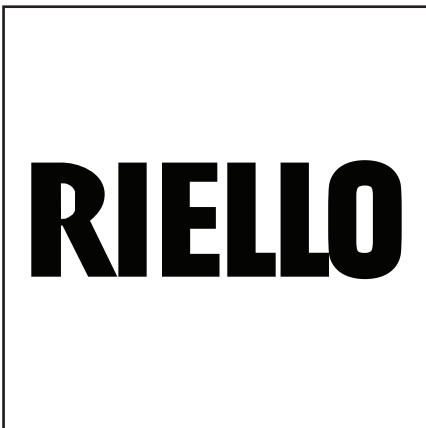
Запасные части
Газовая горелка

Spare parts list
Gas burner



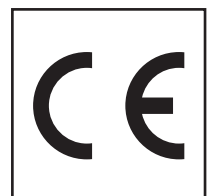
RS 28
RS 38
RS 50

Топочный автомат / Control box
HONEYWELL MMI 813.1 Mod.23

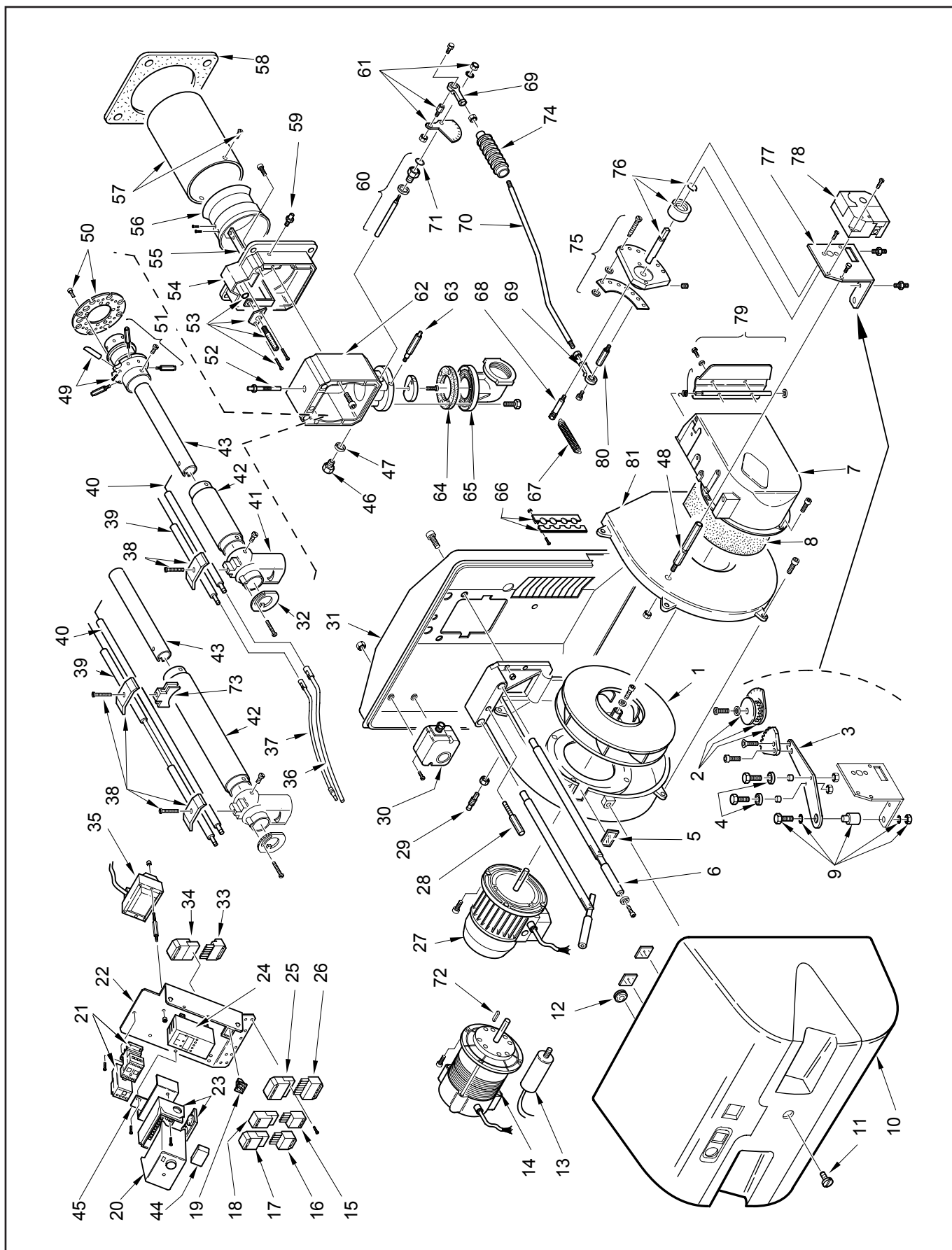


RS 28/38/50
(SIEMENS RMG88.62C2) DOC130011

RS 28 TC	ST	809 M	3783205	RS 38 TC	ST	1/230 V	810 M	3784105	* ST	Status Panel
RS 28 TL			3783206	RS 38 TL				3784106	* LP	LED Panel
RS 28 TC	LP		3783207	RS 38 TC	LP	1/230 V		3784107		
RS 28 TL			3783208	RS 38 TL				3784108		
RS 28 TC	ST	809 T1	3783215	RS 38 TC	ST	1/230 V	810 T1	3784115		
RS 28 TL			3783216	RS 38 TL				3784116		
RS 28 TC	LP		3783217	RS 38 TC	LP	1/230 V		3784117		
RS 28 TL			3783218	RS 38 TL				3784118		
RS 50 TC	ST	811 M	3784605	RS 38 TC	ST	3/230-400 V	810 M	3784305		
RS 50 TL			3784606	RS 38 TL				3784306		
RS 50 TC	LP		3784607	RS 38 TC	LP	3/230-400 V		3784307		
RS 50 TL			3784608	RS 38 TL				3784308		
RS 50 TC	ST	811 T1	3784615	RS 38 TC	ST	3/230-400 V	810 T1	3784315		
RS 50 TL			3784616	RS 38 TL				3784316		
RS 50 TC	LP		3784617	RS 38 TC	LP	3/230-400 V		3784317		
RS 50 TL			3784618	RS 38 TL				3784318		



Запасные части



Запасные части

Поз.	Наименование	Description	Арт. №
1	Вентилятор Ø280X43 RS 28 Ø300X46 RS 38 Ø318X49 RS 50	Air fan Ø280X43 RS 28 Ø300X46 RS 38 Ø318X49 RS 50	3003760 3003761 3003762
2	Зубчатая шкала в комплекте	Graduate sector cpl.	3012063
3	Рычаг	Lever	3012064
4	Подшипник	Bearing	3003841
5	Смотровое окно	Inspection glass	3003763
6	Фиксирующая штанга	Locking rod	3003842
7	Воздухозаборный короб	Air damper	3003890
8	Изоляция воздухозаборного короба	Sound insulation / air intake house	3003830
9	Винт в комплекте	Screw cpl.	3003843
10	Кожух горелки	Burner cover	3003765
11	Винт кожуха	Cover mounting screw	3003766
12	Колпачок защитный	Protection cap	3007627
13	Конденсатор RS 28 RS 38 1/230 B	Capacitor RS 28 RS 38 1/230 V	3005285 3003767
14	Электродвигатель RS 28	Motor RS 28	3003768
15	4-контактный разъем	Plug 4 pin	3006948
16	5-контактный разъем RS 38 3/230-400 B RS 50	Plug 5 pin RS 38 3/230-400 V RS 50	3007589
17	5-контактный штекер RS 38 3/230-400 B RS 50	Socket 5 pin RS 38 3/230-400 V RS 50	3007434
18	4-контактный штекер	Socket 4 pin	3006949
19	Переключатель	Switcher	3003770
20	Топочный автомат MMI 813.1 Mod.23	Control box MMI 813.1 Mod.23	3012157
21	Контактор + термореле RS 38 3/230-400 B RS 50	Contacteur + thermal relay RS 38 3/230-400 V RS 50	3003781 3003782
22	База панели управления	Base control panel	3003783
23	Цоколь топочного автомата в комплекте	Control box socket cpl.	3012158
24	Индикатор работы Статусная панель - ST Светодиодная панель - LP	Operation indicator Status panel ST LED panel LP	3003786 3003787
25	7-контактный штекер	Socket 7 pin	3006938
26	7-контактный разъем	Plug 7 pin	3006937
27	Электродвигатель RS 38 1/230 B RS 38 3/230-400 B RS 50	Motor RS 38 1/230 V RS 38 3/230-400 V RS 50	3003771 3003772 3003773
28	Штифт	Stud	3003778
29	Ниппель для измерения давления	Pressure tap	3003891
30	Реле давления воздуха LGW 10 A2	Air pressure switch LGW 10 A2	3007444
31	Базовая плата	Base plate	3003788

Запасные части

Поз.	Наименование	Description	Арт. №
32	Регулировочная шайба RS 28 RS 38 RS 50	Shim RS 28 RS 38 RS 50	3003844 3003845 3003846
33	6-контактный разъем RS 38 3/230-400 В / RS 50	Plug 6 pin RS 38 3/230-400 В / RS 50	3007426
34	6-контактный штекер RS 38 3/230-400 В / RS 50	Socket 6 pin RS 38 3/230-400 В / RS 50	3007425
35	Трансформатор поджига КОМПАКТ 8/20 PM	Ignition transformer COMPACT 8/20 PM	3003847
36	Кабель ионизации L.600	Ionization cable L.600	3003848
37	Кабель поджига L.380	Ignition cable L.380	3003794
38	Фиксатор электродов в комплекте	Electrodes fixator cpl.	3003409
39	Электрод поджига RS 28/38 TC TL RS 50 TC TL	Ignition electrode RS 28/38 TC TL RS 50 TC TL	3003850 3003851 3012129 3012130
40	Электрод ионизации TC TL	Ionization electrode TC TL	3012174 3012177
41	Соединительная газовая труба	Gas elbow	3003854
42	Внешняя газовая труба TC TL	External gas pipe TC TL	3003855 3003856
43	Внутренняя газовая труба RS 28 TC TL RS 38 TC TL RS 50 TC TL	Internal gas pipe RS 28 TC TL RS 38 TC TL RS 50 TC TL	3003857 3003858 3003859 3003860 3003861 3003862
44	Противопомеховый фильтр RS 28 / RS 38 1/230 В RS 38 3/230-400 В / RS 50	Antijamming filter RS 28 / RS 38 1/230 В RS 38 3/230-400 В / RS 50	3012160 3012155
45	Держатель цоколя топочного автомата	Socket fixator	3012190
46	Винт	Screw	3003863
47	Металлическая прокладка	Metallic seal	3007166
48	Штифт	Stud	3003889
49	Сопло RS 28 RS 38 RS 50	Nozzle RS 28 RS 38 RS 50	3003865 3003866 3003867
50	Уравнительный диск RS 28 RS 38 RS 50	Baffle plate RS 28 RS 38 RS 50	3003868 3003869 3003849
51	Головка смесительного устройства в комплекте RS 28 RS 38 RS 50	Firing head cpl. RS 28 RS 38 RS 50	3003870 3003871 3003872
52	Ниппель для измерения давления	Pressure tap	3003873

Запасные части

Поз.	Наименование	Description	Арт. №
53	Регулировочный винт положения смесительного устройства в комплекте	Combustion head adjustment screw cpl.	3003797
54	Фланец RS 28/38 RS 50	Flange RS 28/38 RS 50	3003798 3003838
55	Регулировочный стержень RS 28 TC TL RS 38 TC TL RS 50 TC TL	Adjustment rod RS 28 TC TL RS 38 TC TL RS 50 TC TL	3003799 3003800 3003801 3003802 3003803 3003804
56	Удлинитель жаровой трубы RS 28/38 RS 50	Fire tube extension RS 28/38 RS 50	3003805 3003806
57	Жаровая труба RS 28 TC TL RS 38 TC TL RS 50 TC TL	Fire tube RS 28 TC TL RS 38 TC TL RS 50 TC TL	3003807 3003808 3003809 3003810 3003811 3003812
58	Прокладка фланца	Flange seal	3003817
59	Ниппель для измерения давления	Pressure tap	3003893
60	Вал газовой заслонки в комплекте	Gas flap shaft cpl.	3003874
61	Зубчатая шкала в комплекте	Graduate sector cpl.	3003875
62	Фиксатор фланца	Flange locking	3003876
63	Указатель	Index	3003878
64	Прокладка	Gasket	3005483
65	Газовый соединительный фланец	Gas connection flange	3006802
66	Резиновый распорный фиксатор	Cable bushing	3003780
67	Пружина	Spring	3003879
68	Винт	Screw	3003880
69	Шарнирный фиксатор	Pin Joint	3006098
70	Рулевая тяга	Tie rod	3003881
71	Прокладка поршня	Piston seal	3003203
72	Шпонка вала	Shaft key	3003816
73	Фиксатор электродов TL	Electrodes fixator TL	3012191
74	Обтекатель	Cowling	3003883
75	Регулятор соотношения воздух/топливо в сборе	Cam assembly	3012062
76	Фиксирующий вал регулятора соотношения воздух/топливо в комплекте	Cam-holder shaft cpl.	3003885
77	Фиксатор сервопривода	Actuator support	3003886
78	Сервопривод SQN90.240B2793	Actuator SQN90.240B2793	3003887
79	Воздушная заслонка в сборе	Air flap assembly	3012085
80	Распорка	Spacer	3003888
81	Крышка корпуса вентилятора	Cover of fan housing	3003829

Запасные части

Примечание



	Обозначение	Caption
🔧	Средства технического обслуживания	Maintenance parts
	Запасные части	Spare parts
🔄	Быстроизнашивающиеся детали	Wearing parts

RU	🔧	Средства технического обслуживания состоят из деталей, которые для предотвращения поломок необходимо заменить во время техобслуживания, в процессе обратной сборки демонтированных частей (к примеру, изоляционные материалы). На быстроизнашивающиеся детали и средства технического обслуживания, не распространяется гарантия завода изготовителя.
	🔄	Быстроизнашивающиеся детали - это детали, которые необходимо менять несколько раз во время эксплуатации, даже если они не до конца отслужили свой срок (к примеру, жидкотопливные форсунки и жидкотопливные фильтры). На быстроизнашивающиеся детали и средства технического обслуживания, не распространяется гарантия завода изготовителя.
EN	🔧	Maintenance parts are parts which should be replaced on a preventive basis during maintenance when reassembling disassembled parts (sealing components for example). For wear parts and maintenance parts, the factory's performance warranty for them over time under commercial conditions does not apply.
	🔄	Wear parts are parts that have to be replaced several times during the product's service life, even when use of the over all product is in line with its intended purpose (for example oil injectors and oil filters). For wear parts and maintenance parts, the factory's performance warranty for them over time under commercial conditions does not apply.

We reserve the right to make technical changes to improve our products without prior notice.
Мы сохраняем за собой право производить технические изменения для улучшения нашей продукции без предварительного уведомления.

05 08 / 2918089 (5)

<https://partsburners.com>
8 (800) 600-01-34