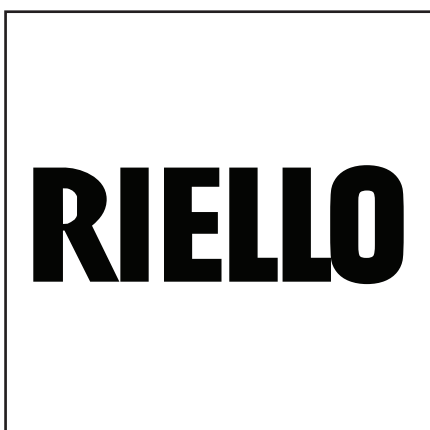


Запасные части
Газовая горелка

Spare parts list
Gas burner



Gulliver RS 5 D



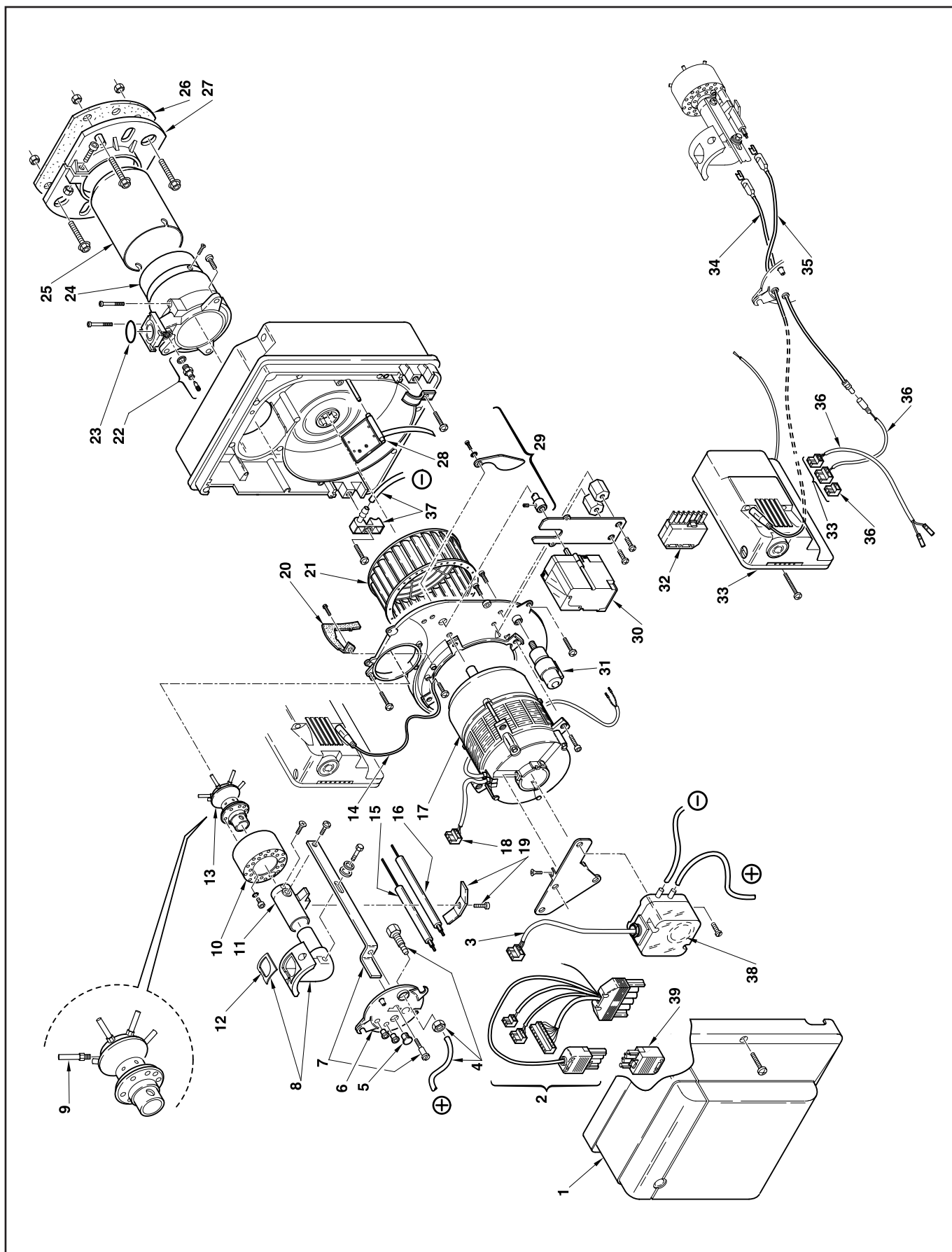
RS 5 D

922 T1

3762012
3762016
3762058



Запасные части



Запасные части

Поз.	Наименование	Description	Арт. №
1	Кожух горелки	Burner cover	3008496
2	Соединительный штекер в комплекте	Socket cpl.	3002658
3	Кабель реле давления воздуха L.240	Air switcher cable L.240	3002972
4	Силиконовая трубка в комплекте	Impulse pipe cpl.	3007982
5	Смотровое окно	Inspection glass	3007458
6	Крышка смесительного устройства	Cover mixing unit	3007642
7	Регулировка положения смесительного устройства	Regulation position combustion head	3008505
8	Газовая труба	Elbow gas pipe	3007979
9	Распорная вставка	Spacer	3008504
10	Распределитель потока воздуха	Air flow spreader	3008501
11	Удлинительная труба	Extension pipe	3007992
12	Прокладка	Seal	3002560
13	Смесительное устройство	Mixing head	3002969
14	Кабель	Cable	3002494
15	Электрод ионизации	Ionization electrode	3007988
16	Электрод поджига	Ignition electrode	3008932
17	Электродвигатель	Motor	3008506
18	Кабель электродвигателя L.60	Motor cable L.60	3007454
19	Фиксатор электродов	Electrodes fixator	3007265
20	Направляющая всасываемого воздуха	Air suction guide	3008552
21	Вентилятор Ø173X82	Air fan Ø173X82	3008494
22	Ниппель для измерения давления в сборе	Pressure tap cpl.	3005447
23	Кольцевая прокладка	O-Ring seal	3008005
24	Удлинитель жаровой трубы	Fire tube extension	3008502
25	Жаровая труба	Fire tube	3002469
26	Прокладка фланца	Flange seal	3008500
27	Фланец	Flange	3008493
28	Воздушная заслонка	Air flap	3002866
29	Сцепление сервопривода	Actuator coupling	3002660
30	Сервопривод STA13 B0.36/8 4N21 R	Actuator STA13 B0.36/8 4N21 R	3002659
31	Конденсатор 8 мкФ	Capacitor 8 µF	3008499
32	7-контактный штекер Wieland	Socket Wieland 7 pin	3006937
33	Топочный автомат R.B.L. MG569	Control box R.B.L. MG569	3002967
34	Кабель ионизации L.300	Ionization cable L.300	3008490
35	Кабель поджига L.260	Ignition cable L.260	3008491
36	Соединительные кабели	Connection cables	3002971
37	Импульсная трубка в комплекте	Impulse pipe cpl.	3008017
38	Реле давления воздуха LGW 10 A2	Air pressure switch LGW 10 A2	3007444
39	4-контактный штекер	Plug 4 pin	3006957



	Обозначение	Caption
✂	Средства технического обслуживания	Maintenance parts
	Запасные части	Spare parts
🔄	Быстроизнашивающиеся детали	Wearing parts

RU	✂	Средства технического обслуживания состоят из деталей, которые для предотвращения поломок необходимо заменять во время техобслуживания, в процессе обратной сборки демонтированных частей (к примеру, изоляционные материалы). На быстроизнашивающиеся детали и средства технического обслуживания, не распространяется гарантия завода изготовителя.
	🔄	Быстроизнашивающиеся детали - это детали, которые необходимо менять несколько раз во время эксплуатации, даже если они не до конца отслужили свой срок (к примеру, жидкотопливные форсунки и жидкотопливные фильтры). На быстроизнашивающиеся детали и средства технического обслуживания, не распространяется гарантия завода изготовителя.
EN	✂	Maintenance parts are parts which should be replaced on a preventive basis during maintenance when reassembling disassembled parts (sealing components for example). For wear parts and maintenance parts, the factory's performance warranty for them over time under commercial conditions does not apply.
	🔄	Wear parts are parts that have to be replaced several times during the product's service life, even when use of the over all product is in line with its intended purpose (for example oil injectors and oil filters). For wear parts and maintenance parts, the factory's performance warranty for them over time under commercial conditions does not apply.

We reserve the right to make technical changes to improve our products without prior notice.
Мы сохраняем за собой право производить технические изменения для улучшения нашей продукции без предварительного уведомления.

09 09 / 2908120 (2)

<https://partsburners.com>
8 (800) 600-01-34