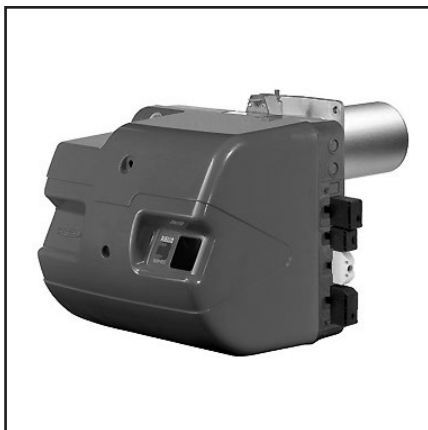




Запасные части
Газовая горелка

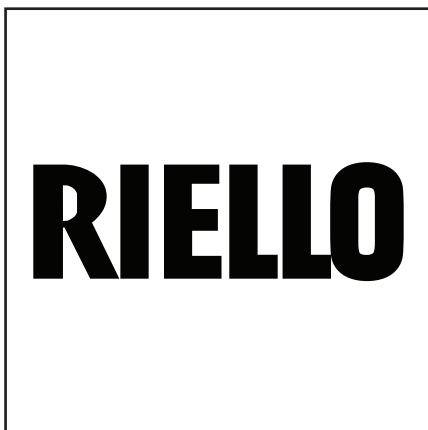
Spare parts list
Gas burner



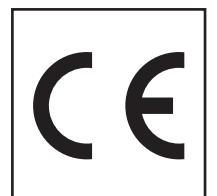
RS 34/1 MZ
RS 44/1 MZ

RU

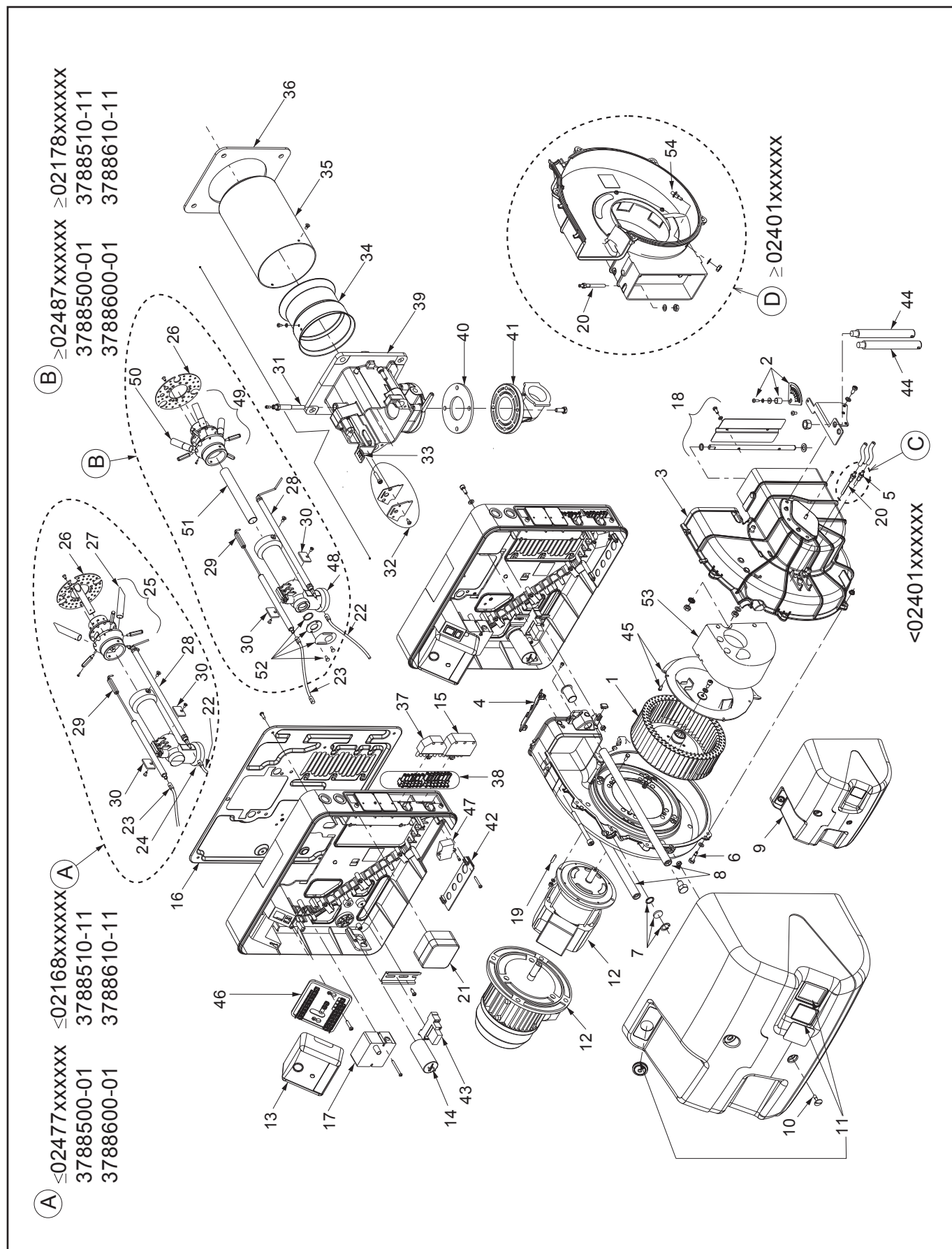
EN



RS 34/1 MZ TC	886 T	3788500 3788510
RS 34/1 MZ TL	886 T	3788501 3788511
RS 44/1 MZ TC	873 T	3788600 3788610
RS 44/1 MZ TL	873 T	3788601 3788611



Запасные части



Запасные части

Поз.	Наименование	Description	Арт. №
1	Вентилятор Ø200X65	Air fan Ø200X65	3013721
	RS 34/1 MZ Ø200X65	RS 34/1 MZ RS 44/1 MZ	3013722
2	Шкала положения воздушной заслонки в компл.	The scale position of air damper cpl.	3013852
3	Воздухозаборный короб	Air damper	3013723
4	Перегородка	Bulkhead	3013750
5	Ниппель для измерения давления	Pressure tap	3013896
6	Винт	Screw	3013744
7	Смотровое окно	Inspection glass	3013728
8	Фиксирующая штанга	Locking rod	3013729
9	Кожух горелки	Burner cover	3013724
10	Винт	Screw	3013727
11	Колпачок защитный	Protection caps	3013678
12	Электродвигатель	Motor	
	RS 34/1 MZ RS 44/1 MZ	RS 34/1 MZ RS 44/1 MZ	3013490 3013751
13	Топочный автомат RMG88.62C2	Control box RMG88.62C2	3013073
14	Конденсатор	Capacitor	
	RS 34/1 MZ RS 44/1 MZ	RS 34/1 MZ RS 44/1 MZ	3006614 3003767
15	7-контактный штекер Wieland	Socket Wieland 7 pin	3006937
16	Защитная плита	Protection plate	3013792
17	Трансформатор поджига TD1STCAF	Ignition transformer TD1STCAF	3002480
18	Воздушная заслонка в комплекте	Air flap cpl.	3013748
19	Шпонка вала	Shaft key	3003816
20	Ниппель для измерения давления	Pressure tap	3003891
21	Реле давления воздуха LGW 3 A2	Air pressure switch LGW 3 A2	3002316
22	Кабель ионизации L.600	Ionization cable L.600	3003848
23	Кабель поджига L.440	Ignition cable L.440	3003972
24	Соединительная газовая труба	Gas elbow	
	TC TL	TC TL	3013731 3013732
25	Головка смесительного устройства	Firing head	
	RS 34/1 MZ RS 44/1 MZ	RS 34/1 MZ RS 44/1 MZ	3013733 3013734
26	Уравнительный диск	Baffle plate	
	RS 34/1 MZ RS 44/1 MZ	RS 34/1 MZ RS 44/1 MZ	3013626 3013629
27	Сопло	Nozzle	
	RS 34/1 MZ RS 44/1 MZ	RS 34/1 MZ RS 44/1 MZ	3013735 3013628
28	Электрод ионизации	Ionization electrode	
	TC TL	TC TL	3013725 3013726
29	Электрод поджига	Ignition electrode	
	TC TL	TC TL	3014037 3014038
30	Фиксирующая пластина электрода	Electrode fixing plate	3013736
31	Ниппель для измерения давления	Pressure tap	3013953

Запасные части

Поз.	Наименование	Description	Арт. №
32	Регулировочный винт в комплекте	Adjustment screw cpl.	3013754
33	Регулировочный стержень RS 34/1 MZ TC RS 34/1 MZ TL RS 44/1 MZ TC RS 44/1 MZ TL	Adjustment rod RS 34/1 MZ TC RS 34/1 MZ TL RS 44/1 MZ TC RS 44/1 MZ TL	3013737 3013738 3013739 3013740
34	Удлинитель жаровой трубы RS 34/1 MZ RS 44/1 MZ	Fire tube extension RS 34/1 MZ RS 44/1 MZ	3003805 3003806
35	Жаровая труба RS 34/1 MZ TC RS 34/1 MZ TL RS 44/1 MZ TC RS 44/1 MZ TL	Fire tube RS 34/1 MZ TC RS 34/1 MZ TL RS 44/1 MZ TC RS 44/1 MZ TL	3003807 3003808 3003811 3003812
36	Прокладка фланца	Flange seal	3003817
37	6-контактный разъем	Plug 6 pin	3013203
38	Штекерные соединения в комплекте	Sockets cpl.	3013753
39	Фланец RS 34/1 MZ RS 44/1 MZ	Flange RS 34/1 MZ RS 44/1 MZ	3013894 3013895
40	Прокладка	Gasket	3005483
41	Газовый соединительный фланец	Gas connection flange	3006802
42	Резиновый распорный фиксатор	Cable bushing	3003780
43	Реле и цоколь	Relay and socket	3013407
44	Распорка TL	Spacer TL	3003764
45	Направляющая всасываемого воздуха	Air recycling	3013745
46	Цоколь топочного автомата	Control box socket	3003784
47	Противопопыховый фильтр	Antijamming filter	3012160
48	Соединительная газовая труба TC TL	Gas elbow TC TL	3014085 3014086
49	Головка смесительного устройства RS 34/1 MZ RS 44/1 MZ	Firing head RS 34/1 MZ RS 44/1 MZ	3014087 3014088
50	Сопло RS 34/1 MZ RS 44/1 MZ	Nozzle RS 34/1 MZ RS 44/1 MZ	3014089 3014090
51	Газовая труба TC TL	Gas pipe TC TL	3014091 3014092
52	Регулировочная шайба в комплекте	Shim cpl.	3014093
53	Изоляция воздухозаборного короба	Sound insulation / air intake house	20014917
54	Ниппель для измерения давления	Pressure tap	3002578



	Обозначение	Caption
✂	Средства технического обслуживания	Maintenance parts
	Запасные части	Spare parts
🔄	Быстроизнашивающиеся детали	Wearing parts

RU	✂	Средства технического обслуживания состоят из деталей, которые для предотвращения поломок необходимо заменить во время техобслуживания, в процессе обратной сборки демонтированных частей (к примеру, изоляционные материалы). На быстроизнашивающиеся детали и средства технического обслуживания, не распространяется гарантия завода изготовителя.
	🔄	Быстроизнашивающиеся детали - это детали, которые необходимо менять несколько раз во время эксплуатации, даже если они не до конца отслужили свой срок (к примеру, жидкотопливные форсунки и жидкотопливные фильтры). На быстроизнашивающиеся детали и средства технического обслуживания, не распространяется гарантия завода изготовителя.
EN	✂	Maintenance parts are parts which should be replaced on a preventive basis during maintenance when reassembling disassembled parts (sealing components for example). For wear parts and maintenance parts, the factory's performance warranty for them over time under commercial conditions does not apply.
	🔄	Wear parts are parts that have to be replaced several times during the product's service life, even when use of the over all product is in line with its intended purpose (for example oil injectors and oil filters). For wear parts and maintenance parts, the factory's performance warranty for them over time under commercial conditions does not apply.

We reserve the right to make technical changes to improve our products without prior notice.
Мы сохраняем за собой право производить технические изменения для улучшения нашей продукции без предварительного уведомления.

09 2011 / 2918583 (6)

<https://partsburners.com>
8 (800) 600-01-34