

Запасные части
Газовая горелка

Spare parts list
Gas burner

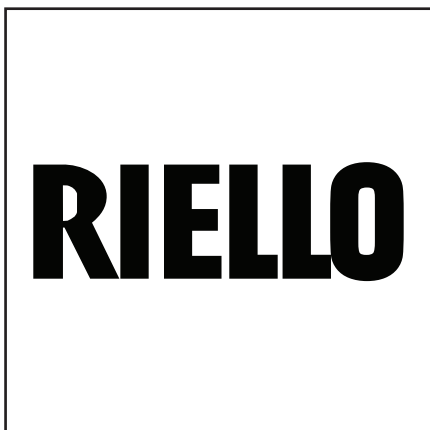


RS 28/1

Топочный автомат / Control box
HONEYWELL

RU

EN

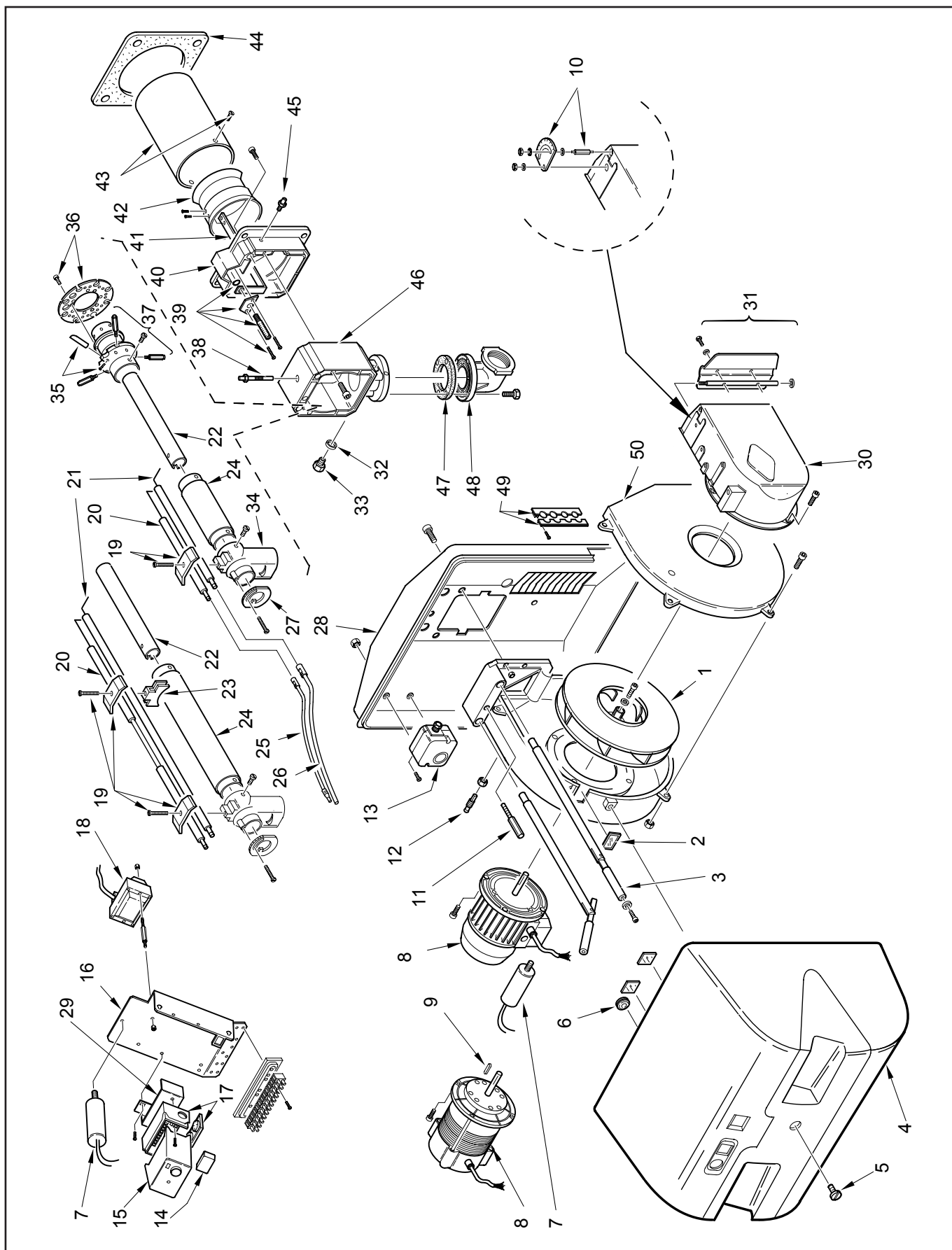


RS 28/1 (SIEMENS).....DOC130005

RS 28/1 TC	818 M	3782005
RS 28/1 TL	818 M	3782006
RS 28/1 TC	818 T1	3782015
RS 28/1 TL	818 T1	3782016



Запасные части



Запасные части

Поз.	Наименование	Description	Арт. №
1	Вентилятор	Air fan	3003760
2	Смотровое окно	Inspection glass	3003763
3	Фиксирующая штанга	Locking rod	3003842
4	Кожух горелки	Burner cover	3003765
5	Винт кожуха	Cover mounting screw	3003766
6	Колпачок защитный	Protection cap	3007627
7	Конденсатор	Capacitor	3005285
8	Электродвигатель	Motor	3003768
9	Шпонка вала	Shaft key	3003816
10	Шкала положения воздушной заслонки в компл.	The scale position of air damper cpl.	3003901
11	Штифт	Stud	3003778
12	Ниппель для измерения давления	Pressure tap	3003891
13	Реле давления воздуха	Air pressure switch	3007444
14	Противопопыховый фильтр	Antijamming filter	3012160
15	Топочный автомат HONEYWELL MMI813.1 Mod.23	Control box HONEYWELL MMI813.1 Mod.23	3012157
16	База панели управления	Base control panel	3003783
17	Цоколь топочного автомата в комплекте	Control box socket cpl.	3012158
18	Трансформатор поджига	Ignition transformer	3003847
19	Фиксатор электродов	Electrodes fixator	3003409
20	Электрод поджига TC TL	Ignition electrode TC TL	3003894 3003895
21	Электрод ионизации TC TL	Ionization electrode TC TL	3012174 3012177
22	Внутренняя газовая труба TC TL	Internal gas pipe TC TL	3003857 3003858
23	Фиксатор электродов TL	Electrodes fixator TL	3012191
24	Внешняя газовая труба TC TL	External gas pipe TC TL	3003855 3003856
25	Кабель поджига	Ignition cable	3003794
26	Кабель ионизации	Ionization cable	3003848
27	Регулировочная шайба	Shim	3003844
28	Базовая плита	Base plate	3003788
29	Держатель цоколя топочного автомата	Socket fixator	3012190
30	Воздухозаборный короб	Air damper	3003890
31	Воздушная заслонка	Air flap	3003826
32	Металлическая прокладка	Metallic seal	3007166
33	Винт	Screw	3003681
34	Соединительная газовая труба	Gas elbow	3003854
35	Сопло	Nozzle	3003865
36	Уравнительный диск	Baffle plate	3003868
37	Головка смесительного устройства	Firing head	3012068
38	Ниппель для измерения давления	Pressure tap	3003873

Запасные части

Поз.	Наименование	Description	Арт. №	
39	Регулировочный винт положения смесительного устройства в комплекте	Combustion head adjustment screw cpl.	3003797	
40	Фланец	Flange	3003798	
41	Регулировочный стержень TC TL	Adjustment rod TC TL	3003799 3003800	
42	Удлинитель жаровой трубы	Fire tube extension	3003805	
43	Жаровая труба TC TL	Fire tube TC TL	3003807 3003808	
44	Прокладка фланца	Flange seal	3003817	
45	Ниппель для измерения давления	Pressure tap	3003893	
46	Фиксатор фланца	Flange locking	3003904	
47	Прокладка	Gasket	3005483	
48	Газовый соединительный фланец	Gas connection flange	3006802	
49	Резиновый распорный фиксатор	Cable bushing	3003780	
50	Крышка корпуса вентилятора	Cover of fan housing	3003829	



Примечание

	Обозначение	Caption
✂	Средства технического обслуживания	Maintenance parts
	Запасные части	Spare parts
⌚	Быстроизнашивающиеся детали	Wearing parts

RU	✂	Средства технического обслуживания состоят из деталей, которые для предотвращения поломок необходимо заменять во время техобслуживания, в процессе обратной сборки демонтированных частей (к примеру, изоляционные материалы). На быстроизнашивающиеся детали и средства технического обслуживания, не распространяется гарантия завода изготовителя.
	⌚	Быстроизнашивающиеся детали - это детали, которые необходимо менять несколько раз во время эксплуатации, даже если они не до конца отслужили свой срок (к примеру, жидкотопливные форсунки и жидкотопливные фильтры). На быстроизнашивающиеся детали и средства технического обслуживания, не распространяется гарантия завода изготовителя.
EN	✂	Maintenance parts are parts which should be replaced on a preventive basis during maintenance when reassembling disassembled parts (sealing components for example). For wear parts and maintenance parts, the factory's performance warranty for them over time under commercial conditions does not apply.
	⌚	Wear parts are parts that have to be replaced several times during the product's service life, even when use of the over all product is in line with its intended purpose (for example oil injectors and oil filters). For wear parts and maintenance parts, the factory's performance warranty for them over time under commercial conditions does not apply.

We reserve the right to make technical changes to improve our products without prior notice.
Мы сохраняем за собой право производить технические изменения для улучшения нашей продукции без предварительного уведомления.

... / ...
ОРТО-Терм
Отдел документации
<http://www.orto-term.ru>