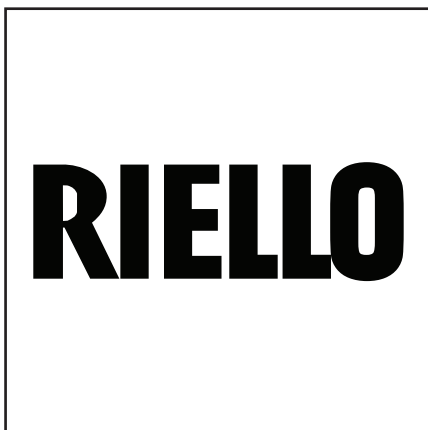


**Запасные части**  
**Газовая горелка**

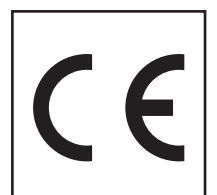
**Spare parts list**  
**Gas burner**



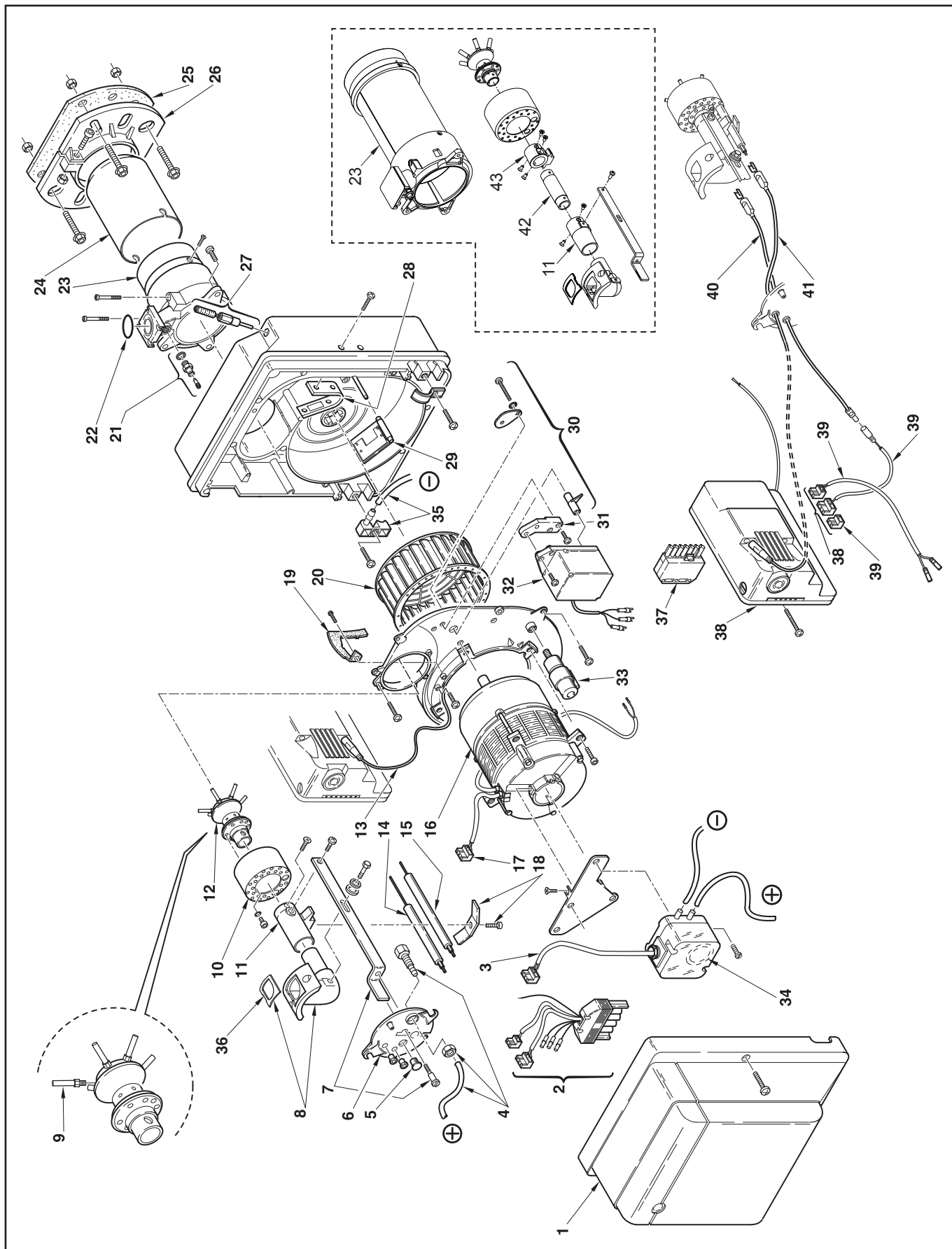
**Gulliver RS 5**



RS 5 TC	920 T1	3761912
		3761916
		3761958
RS 5 TL	920 T1	20052614



# Запасные части



# Запасные части

Поз.	Наименование	Description	Арт. №
1	Кожух горелки	Burner cover	3008496
2	Соединительный штекер в комплекте	Socket cpl.	3002468
3	Кабель реле давления воздуха L.240	Air switcher cable L.240	3002972
4	Силиконовая трубка в комплекте	Impulse pipe cpl.	3007982
5	Смотровое окно	Inspection glass	3007458
6	Крышка смесительного устройства	Cover mixing unit	3007642
7	Регулировка положения смесительного устройства	Regulation position combustion head	3008505
8	Газовая труба	Elbow gas pipe	3007979
9	Распорная вставка	Spacer	3008504
10	Распределитель потока воздуха	Air flow spreader	3008501
11	Удлинительная труба TC TL	Extension pipe TC TL	3007992 20064501
12	Смесительное устройство	Mixing head	3002969
13	Кабель	Cable	3002494
14	Электрод ионизации	Ionization electrode	3007988
15	Электрод поджига	Ignition electrode	3008932
16	Электродвигатель	Motor	3008506
17	Кабель электродвигателя L.60	Motor cable L.60	3007454
18	Фиксатор электродов	Electrodes fixator	3007265
19	Направляющая всасываемого воздуха	Air suction guide	3008552
20	Вентилятор Ø173X82	Air fan Ø173X82	3008494
21	Ниппель для измерения давления в сборе	Pressure tap cpl.	3005447
22	Кольцевая прокладка	O-Ring seal	3008005
23	Удлинитель жаровой трубы TC TL	Fire tube extension TC TL	3008502 3008594
24	Жаровая труба	Fire tube	3002469
25	Прокладка фланца	Flange seal	3008500
26	Фланец	Flange	3008493
27	Вал регулировки воздушной заслонки	Axe adjustment air flap	3002455
28	Фиксатор	Fixator	3002456
29	Воздушная заслонка	Air flap	3008497
30	Сцепление сервопривода в комплекте	Actuator coupling cpl.	3002471
31	Фиксатор сервопривода	Actuator support	3008030
32	Сервопривод R.B.L.	Actuator R.B.L.	3002470
33	Конденсатор 8 мкФ	Capacitor 8 µF	20087038
34	Реле давления воздуха LGW 10 A2	Air pressure switch LGW 10 A2	3007444
35	Импульсная трубка в комплекте	Impulse pipe cpl.	3008017
36	Прокладка	Seal	3002560
37	4-контактный разъем	Plug 4 pin	3006937
38	Топочный автомат R.B.L. MG569	Control box R.B.L. MG569	3002967
39	Соединительные кабели	Connection cables	3002971



## Примечание

Поз.	Наименование	Description	Арт. №
40	Кабель ионизации TC TL	Ionization cable TC TL	3008490 3008589
41	Кабель поджига TC TL	Ignition cable TC TL	3008491 3008590
44	Газовая труба TL	Gas pipe TL	3008600
45	Удлинительная труба TL	Extension pipe TL	3008597

	Обозначение	Caption
🔧	Средства технического обслуживания	Maintenance parts
	Запасные части	Spare parts
🔄	Быстроизнашивающиеся детали	Wearing parts

RU	🔧	Средства технического обслуживания состоят из деталей, которые для предотвращения поломок необходимо заменять во время техобслуживания, в процессе обратной сборки демонтированных частей (к примеру, изоляционные материалы). На быстроизнашивающиеся детали и средства технического обслуживания, не распространяется гарантия завода изготовителя.
	🔄	Быстроизнашивающиеся детали - это детали, которые необходимо менять несколько раз во время эксплуатации, даже если они не до конца отслужили свой срок (к примеру, жидкотопливные форсунки и жидкотопливные фильтры). На быстроизнашивающиеся детали и средства технического обслуживания, не распространяется гарантия завода изготовителя.
EN	🔧	Maintenance parts are parts which should be replaced on a preventive basis during maintenance when reassembling disassembled parts (sealing components for example). For wear parts and maintenance parts, the factory's performance warranty for them over time under commercial conditions does not apply.
	🔄	Wear parts are parts that have to be replaced several times during the product's service life, even when use of the over all product is in line with its intended purpose (for example oil injectors and oil filters). For wear parts and maintenance parts, the factory's performance warranty for them over time under commercial conditions does not apply.

We reserve the right to make technical changes to improve our products without prior notice.  
Мы сохраняем за собой право производить технические изменения для улучшения нашей продукции без предварительного уведомления.

10 14 / 2908118 (4)

ОРТО-Терм  
Отдел документации  
<http://www.orto-term.ru>